

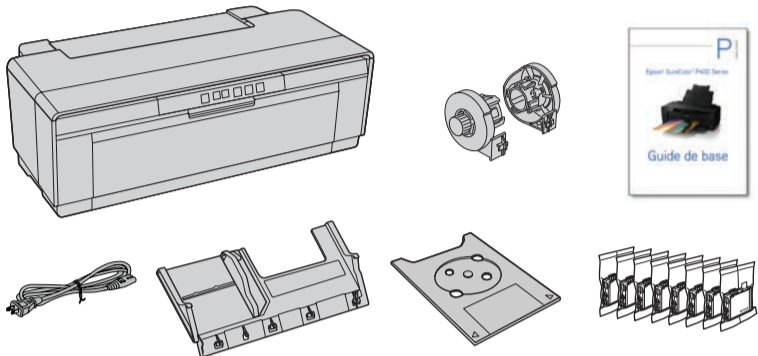
# Epson® SureColor® P400 Series

## Point de départ

Veillez lire ces instructions avant d'utiliser le produit.

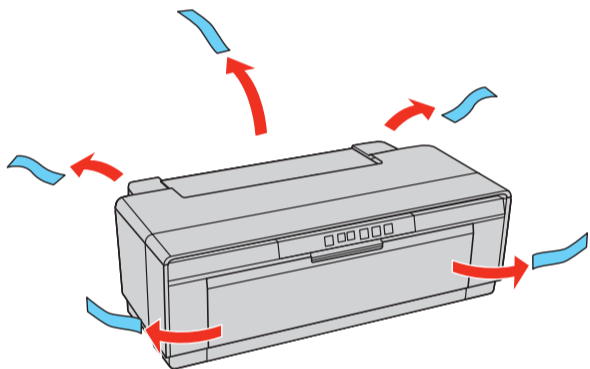
### Déballez le produit

1 Assurez-vous que tous les articles suivants sont présents :

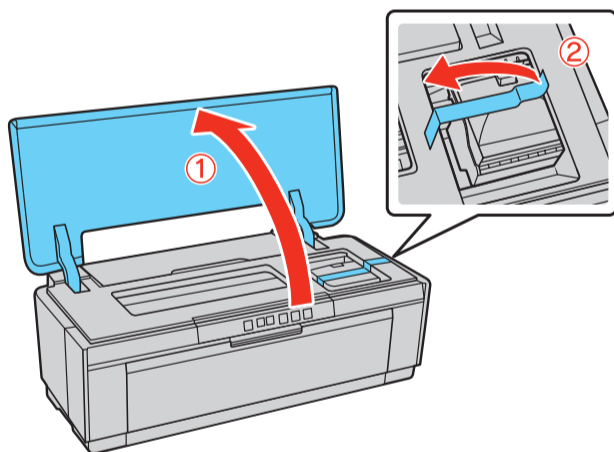


**Remarque :** Ouvrez les emballages des cartouches d'encre seulement quand vous êtes prêt à installer ces dernières. Les cartouches sont emballées sous vide pour maintenir leur fiabilité.

2 Retirez tout matériel d'emballage et ruban adhésif.

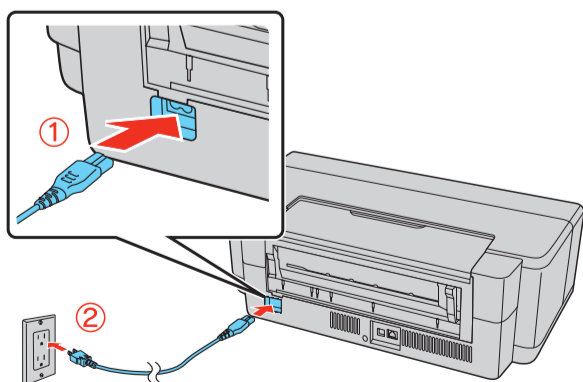


3 Ouvrez le couvercle supérieur et retirez tout ruban adhésif à l'intérieur.




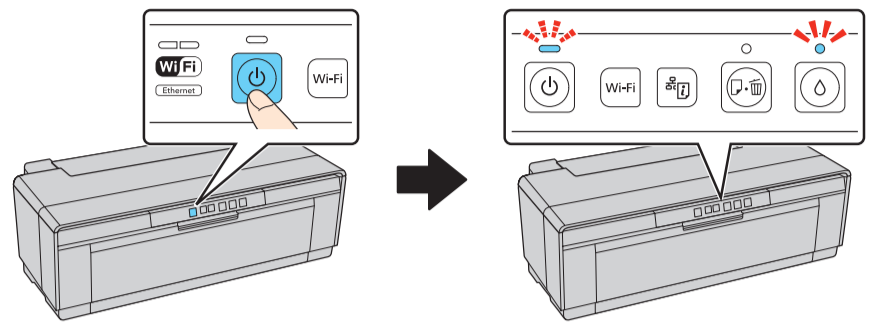
### Mettez le produit sous tension et configurez-le

1 Branchez le câble d'alimentation.



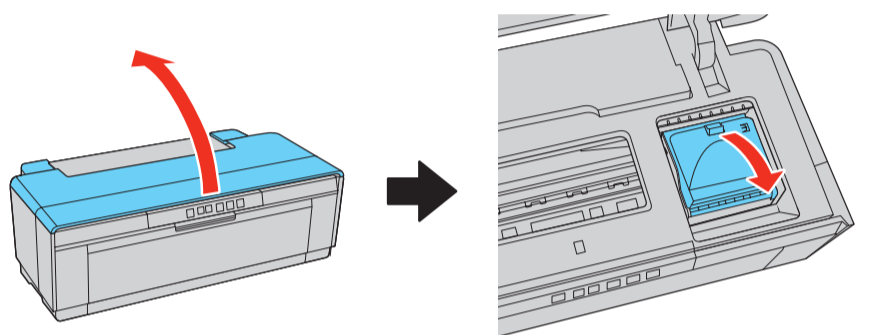
**Mise en garde :** Ne branchez pas le produit à l'ordinateur tout de suite.

2 Appuyez sur le bouton  d'alimentation. Après la mise sous tension de l'imprimante, le témoin d'alimentation clignote et le témoin d'encre s'allume.

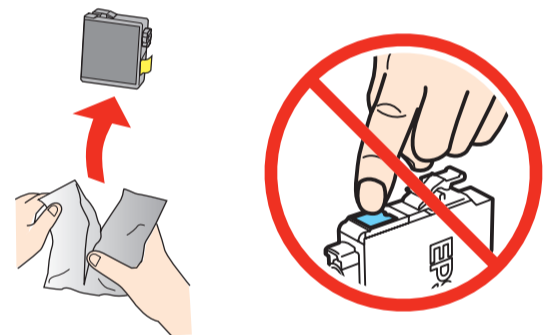


### Installez les cartouches d'encre

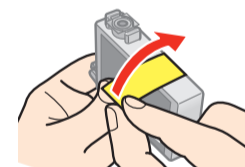
1 Ouvrez le couvercle de l'imprimante et ouvrez le couvercle des cartouches d'encre.



2 Déballez les cartouches d'encre.



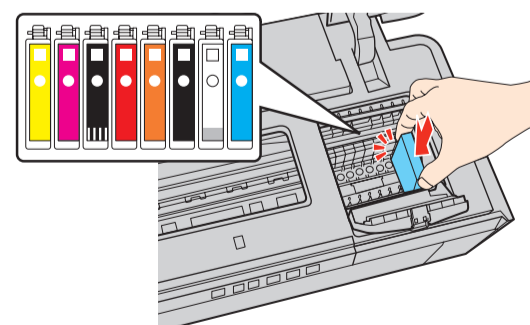
3 Retirez seulement le ruban jaune de chaque cartouche.



**Mise en garde :** Ne retirez aucune autre vignette protectrice, sinon les cartouches pourraient fuir.

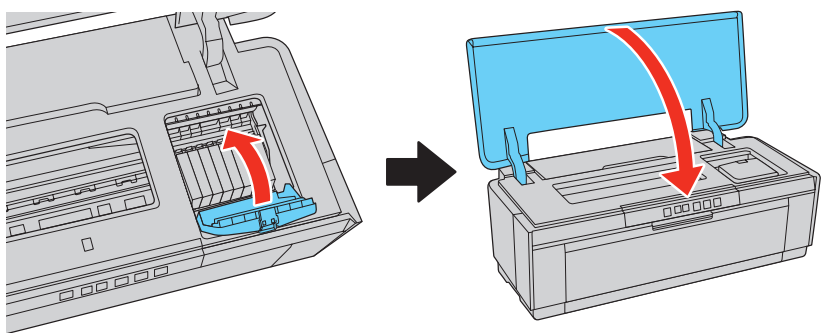


4 Insérez les cartouches dans le logement de chaque couleur. Appuyez sur les cartouches jusqu'à ce qu'elles s'enclenchent.

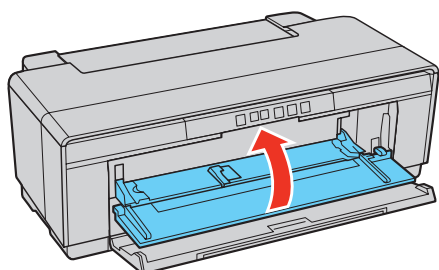


\*412968600\*

- 5** Fermez le couvercle des cartouches d'encre, puis fermez le couvercle de l'imprimante.



**Remarque :** Assurez-vous que le plateau d'alimentation manuel avant est fermé.



- 6** Appuyez sur le bouton  $\Delta$  d'encre pour commencer le chargement du système de distribution d'encre. Le chargement dure environ 4 minutes. Ne mettez pas l'imprimante hors tension, ne chargez pas de papier et n'ouvrez pas l'un des couvercles avant que le chargement soit terminé.

**Remarque :**

- L'imprimante a été conçue pour être utilisée avec des cartouches Epson® seulement, non pas avec des cartouches ou de l'encre d'une tierce partie.
- Les cartouches incluses avec l'imprimante sont conçues pour la configuration initiale de cette dernière et ne sont pas destinées à la revente. Une partie de l'encre est utilisée pour le chargement et le reste de l'encre est disponible pour l'impression.

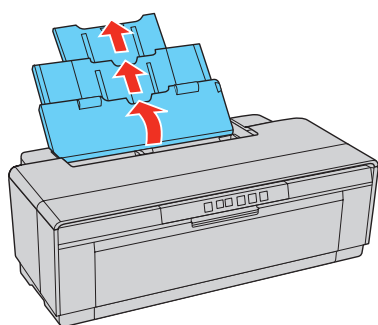
**Mise en garde :** N'éteignez pas l'imprimante pendant le chargement de l'encre, sinon vous gaspillerez de l'encre.

## Chargez le papier

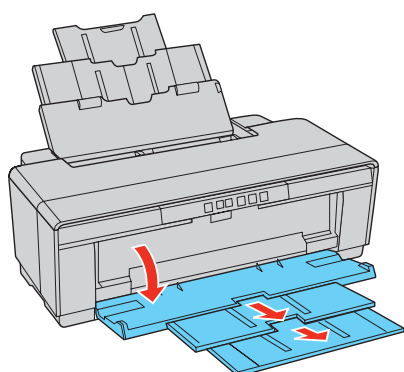
### Alimenteur de feuilles

Vous pouvez charger du papier ordinaire et la plupart des papiers glacés ou mats dans l'alimenteur.

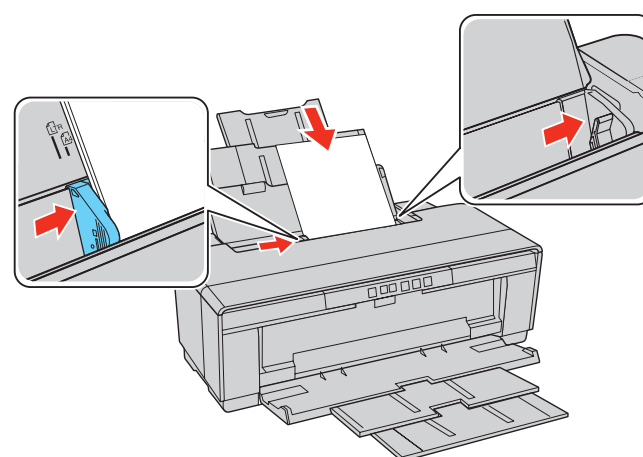
- 1** Ouvrez le support à papier et tirez les rallonges.



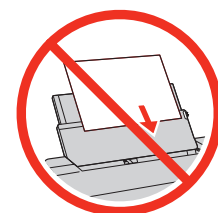
- 2** Ouvrez le plateau de sortie et tirez les rallonges.



- 3** Chargez le papier contre le guide-papier droit et derrière la languette. Ensuite, appuyez sur le bouton sur le guide-papier et faites-le glisser vers le bord du papier.



**Remarque :** Ne chargez pas le papier sur sa longueur. Chargez toujours le côté court du papier en premier.



### Guide d'alimentation manuelle arrière

Vous pouvez imprimer sur ces papiers beaux-arts en utilisant le guide d'alimentation manuelle arrière :

- Epson Velvet Fine Art Paper
- Epson Watercolor Paper Radiant White
- Epson Exhibition Watercolor Paper Textured
- Epson® UltraSmooth® Fine Art Paper
- Epson Hot Press Bright
- Epson Hot Press Natural
- Epson Cold Press Bright
- Epson Cold Press Natural

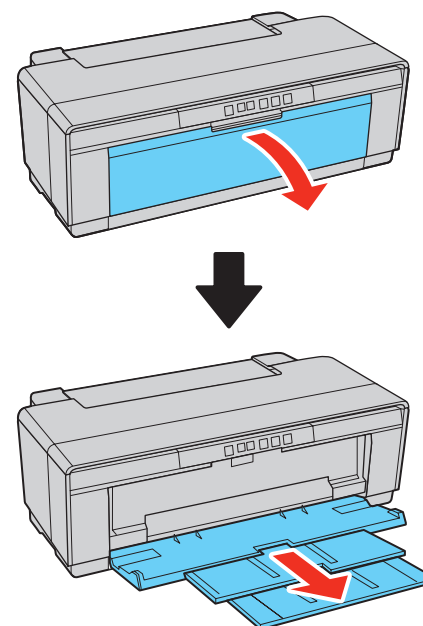
**Remarque :** Pour obtenir des instructions sur le chargement du papier en rouleau ou d'un support épais, consultez le *Guide de base*.

**Remarque :** Le guide d'alimentation manuelle arrière et le porte-rouleau ne peuvent être installés en même temps.

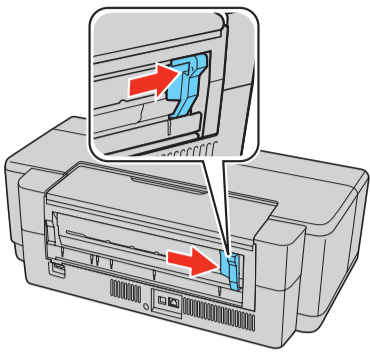
Pour visionner une démonstration vidéo du chargement des papiers beaux-arts, veuillez visiter le site Web [epson.ca/support/p400](http://epson.ca/support/p400) (vidéo présenté seulement en anglais).

- 1** Retirez tout papier de l'alimenteur et fermez-le.

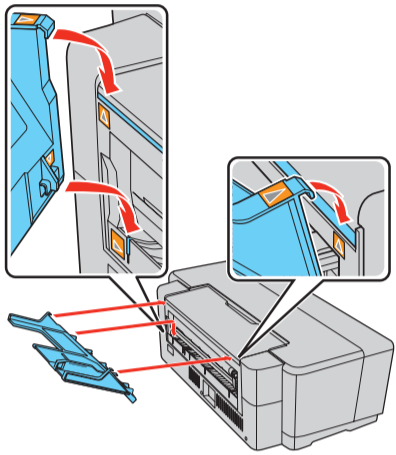
- 2** Assurez-vous que le plateau de sortie est ouvert et tirez les rallonges.



- 3 Faites glisser le guide-papier du papier en rouleau situé à l'arrière de l'imprimante complètement vers la droite.

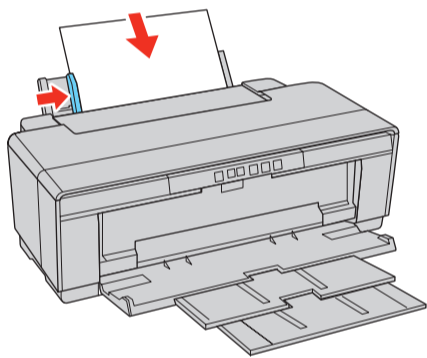


- 4 Insérez le guide d'alimentation feuille à feuille en alignant les encoches de sa base avec les fentes à l'arrière de l'imprimante. Ensuite, accrochez les languettes dans les fentes (marquées par des triangles orange).



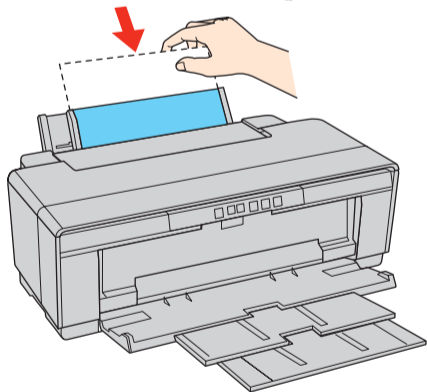
- 5 Mettez l'imprimante sous tension afin qu'elle puisse charger le papier correctement.

- 6 Insérez une feuille de papier avec la face d'impression vers le haut contre le bord droit, puis glissez le guide-papier contre la feuille.



**Remarque :** Ne chargez pas le papier sur sa longueur. Chargez toujours le côté court en premier.

- 7 Guidez le papier dans l'imprimante jusqu'à ce que vous sentiez une résistance et que l'imprimante entraîne légèrement le papier à l'intérieur. Lorsque le papier est entraîné dans l'imprimante, lâchez prise.

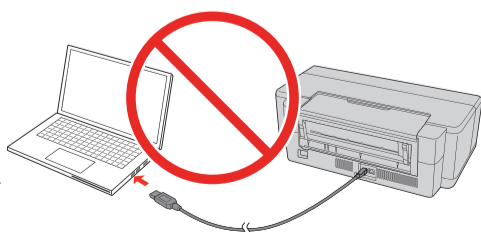


## Installez les logiciels

**Remarque :** Une connexion à Internet est requise pour obtenir les logiciels de votre produit.

- 1 Assurez-vous que l'imprimante **N'EST PAS BRANCHÉE** à votre ordinateur.

**Windows® :** Si une fenêtre Nouveau matériel détecté s'affiche, cliquez sur **Annuler** et débranchez le câble USB.



- 2 Téléchargez et exécutez le progiciel de votre produit :

[epson.ca/support/p400downloadsfr](http://epson.ca/support/p400downloadsfr)

- 3 Suivez les instructions à l'écran pour exécuter le programme de configuration.

**OS X :** Assurez-vous d'installer Epson Software Updater afin de recevoir des mises à jour pour le micrologiciel et les logiciels de votre produit.

- 4 Quand l'écran Sélection de votre connexion s'affiche, sélectionnez une des options suivantes :

- **Connexion sans fil**  
Dans la plupart des cas, le logiciel d'installation tentera automatiquement d'établir votre connexion sans fil. Si la configuration échoue, il est possible que vous deviez saisir le nom de réseau (SSID) et le mot de passe.
- **Connexion USB directe**  
Assurez-vous d'avoir un câble USB (non inclus).
- **Connexion réseau câblé**  
Assurez-vous d'avoir un câble Ethernet (non inclus).

## Impression mobile

Pour imprimer depuis un appareil mobile, votre produit doit être configuré pour l'impression sans fil ou Wi-Fi Direct®. Consultez le *Guide de l'utilisateur* en ligne pour obtenir les instructions.

iOS/Android™



[epson.com/iprint](http://epson.com/iprint)\*

Epson Connect™

Vous pouvez vous connecter sans fil à partir de votre tablette, votre téléphone intelligent ou votre ordinateur. Imprimez vos documents et photos, que vous soyez à l'autre bout de la pièce ou à l'autre bout du monde.

[epson.com/connect](http://epson.com/connect)\*

\*Site Web présenté seulement en anglais.

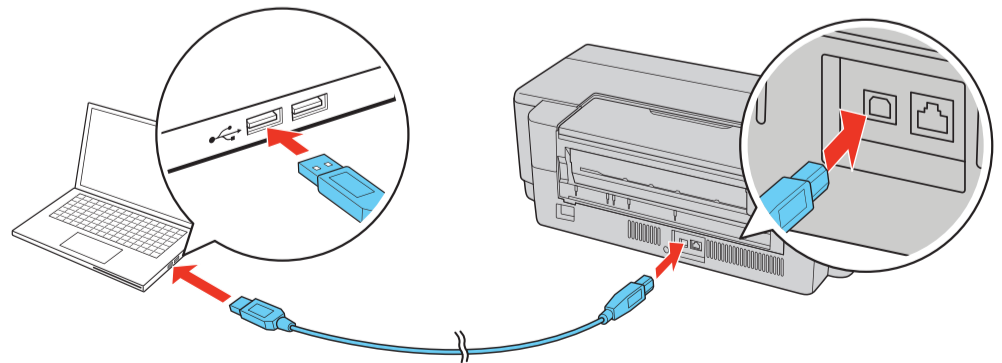
## Avez-vous rencontré des problèmes?

### La configuration réseau a échoué.

- Assurez-vous d'avoir sélectionné le bon nom de réseau (SSID). L'imprimante peut être connectée seulement à un réseau qui prend en charge la fréquence 2,4 GHz.
- Si vous apercevez un message d'alerte de pare-feu, cliquez sur **Débloquer** ou **Permettre** pour permettre à la configuration de se poursuivre.
- Si la sécurité de votre réseau est activée, assurez-vous d'avoir saisi correctement le mot de passe du réseau (clé WEP ou phrase passe WPA). Le mot de passe doit être saisi selon la casse appropriée.

### Impossible de détecter le produit après l'avoir relié avec un câble USB.

Assurez-vous qu'il est bien branché tel qu'illustré ci-dessous :



# Avez-vous des questions?

## Guide de base

Informations de base et de dépannage.

## Guide de l'utilisateur

**Windows :** Cliquez sur l'icône sur votre bureau ou sur l'écran des applications pour accéder au *Guide de l'utilisateur* en ligne.

**OS X :** Cliquez sur l'icône dans **Applications/Epson Software/Guide** pour accéder au *Guide de l'utilisateur* en ligne.

## Soutien technique

Visitez le site Web de soutien de votre produit à l'adresse [epson.ca/support/p400](http://epson.ca/support/p400) pour visionner des vidéos d'instructions, consulter des FAQ et obtenir des conseils en cas de problème (site Web présenté seulement en anglais).

Composez le 905 709-2567 du lundi au vendredi de 6 h à 20 h (heure du Pacifique) ou le samedi de 7 h à 16 h (heure du Pacifique). Les heures et les jours de soutien peuvent être sujets à changement sans préavis. Des frais d'interurbain sont éventuellement à prévoir.

## Recyclage

Epson offre un programme de recyclage pour le matériel et les cartouches d'encre en fin de vie utile. Veuillez consulter le site Web [epson.ca/recycle](http://epson.ca/recycle) pour obtenir de l'information concernant le retour de vos produits pour une élimination appropriée (site Web présenté seulement en anglais).

## Achat de papier et d'encre

Essayez le papier Epson avec l'encre UltraChrome® HG2 pour obtenir des résultats à l'allure professionnelle. Vous pouvez les acheter à l'adresse [epson.ca](http://epson.ca) (site présenté seulement en anglais). Vous pouvez aussi acheter vos fournitures auprès d'un détaillant Epson autorisé. Composez le 1 800 463-7766 pour obtenir les coordonnées d'un détaillant près de chez vous.



## Papier Epson d'origine

Epson offre une vaste gamme de papiers pour satisfaire vos besoins; visitez le site Web [epson.ca/p400](http://epson.ca/p400) pour plus d'informations (site présenté seulement en anglais).



### Papier photo ultra haute qualité - Lustré

Ce papier à séchage immédiat génère des images claires et réalistes qui concurrencent les impressions traditionnelles sur papier aux halogénures d'argent. La surface « E » semi-glacée et les 10 mil d'épaisseur offrent une véritable allure et sensation de photographie.



## Cartouches d'encre de rechange Epson SureColor P400 Series



Couleur	Numéro de pièce
● Noir Photo	T324120
● Cyan	T324220
● Magenta	T324320
● Jaune	T324420
● Rouge	T324720
● Orange	T324920
● Noir Mat	T324820
● Optimiseur de brillance (ensemble de deux)	T324020



EPSON, UltraChrome, Signature Worthy et SureColor sont des marques déposées, Epson Connect est une marque de commerce et EPSON Exceed Your Vision est un logotype déposé de Seiko Epson Corporation.

UltraSmooth est une marque déposée et Designed for Excellence est une marque de commerce d'Epson America, Inc.

Mac et OS X sont des marques de commerce d'Apple Inc., déposées aux États-Unis et dans d'autres pays.

Android est une marque de commerce de Google Inc.

Wi-Fi Direct® est une marque déposée de Wi-Fi Alliance®.

Avis général : Les autres noms de produit figurant dans le présent document ne sont cités qu'à titre d'identification et peuvent être des marques de commerce de leurs propriétaires respectifs. Epson renonce à tous les droits associés à ces marques.

L'information contenue dans le présent document peut être modifiée sans préavis.

© 2015 Epson America, Inc., 6/15

Pays d'impression : XXXXXX