

Replacing the Ink and Chip Unit
Cómo rellenar los tanques de tinta y reemplazar el chip
Como recargar os tanques de tinta e trocar o chip



The illustrations show the Epson® SureColor® F7200, but the steps are the same for the Epson SureColor F9200 and Epson SureColor F6200, unless otherwise indicated.

When the message **Check Ink Levels** is displayed on the control panel screen, you will need to refill the ink and replace the chip unit soon. Obtain an ink pack of the appropriate color as soon as possible.

Color	Part number
High Density Black	T741X00
Cyan	T741200
Magenta	T741300
Yellow	T741400

You will be unable to print if a chip unit needs to be replaced. If the **Check Ink Levels** message is displayed during a print job, the print job pauses while you refill the ink and replace the chip unit. You can use the same procedure to refill the ink and replace chip units for all colors.

Note: When the message **Refill Ink Tank** is displayed on the control panel screen and the remaining ink level is greater than 2.8 in. (70 mm) from the base of the ink tank, it is time to replace the ink tank. The ink tank must be replaced because fine dirt, dust, and other foreign material cause the ink tank's filter to malfunction. The ink tank replacement interval depends on the usage environment and conditions. Contact Epson Support for information on replacing components.

Note: This printer has a remaining ink warning system. This system does not directly detect the amount of ink remaining in the ink tank. Instead, the amount of ink remaining is estimated based on the ink usage conditions and displayed as a message. The accuracy of this system depends on consistent and proper ink refills.

If the procedure for refilling the ink and replacing the chip unit is not followed correctly, the remaining ink warning system may not function properly. To prevent this, replace the chip unit and refill the ink as soon as possible once the remaining ink level falls below 2.8 in. (70 mm) from the base of the ink tank.

Caution:

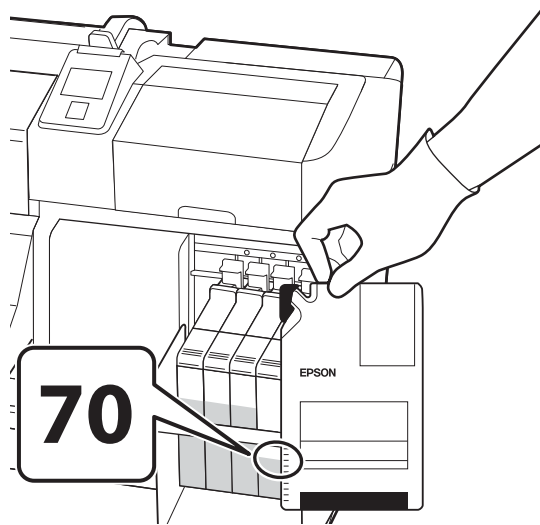
- Store ink packs in a location out of reach of children.
- Wear protective eyewear, mask, and gloves when refilling ink.
- Be sure to read the Material Safety Data Sheet (MSDS) before using ink packs. You can download it from epson.com/proimaging.
- Should ink touch your skin or enter your eyes or mouth, immediately take the following actions:
 - If fluid touches your skin, wash it off immediately with large volumes of soapy water. Consult a physician if the skin appears irritated or discolored.
 - If fluid gets in your eyes, rinse immediately with water. Failure to observe this precaution could result in bloodshot eyes or mild inflammation. If problems persist, consult with a physician.

2 | Replacing the Ink and Chip Unit

- If swallowed, do not induce vomiting and consult with a physician as soon as possible.
- If fluid gets in your mouth, consult a physician as soon as possible.

Note:

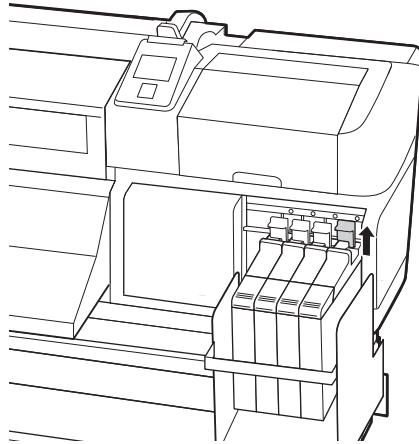
- Gently cut or tear off the ink pack spout seal.
 - If you cut or tear the ink pack spout seal too quickly, ink may splatter.
 - Do not squeeze open ink packs. Ink may spill.
 - Gently tilt the ink pack when pouring ink into the ink tank.
 - Epson recommends the use of genuine Epson ink packs.
 - Epson cannot guarantee the quality or reliability of non-genuine ink. The use of non-genuine ink may cause damage that is not covered by Epson's warranties and, under certain circumstances, may cause erratic printer behavior.
 - Information about non-genuine chip unit status may not be displayed, and use of non-genuine ink is recorded for possible use in service support.
 - Do not place items on the ink tanks or subject them to strong impacts. The ink tanks could become detached.
1. When the message **Check Ink Levels** is displayed on the control panel screen, use the scale on the ink pack to check how much ink is left in the ink tank.



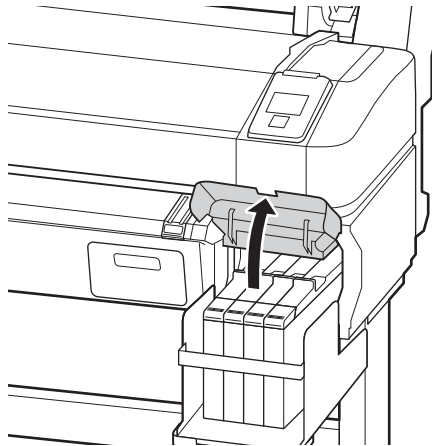
If the remaining ink level is greater than 2.8 in. (70 mm) from the base of the ink tank, continue to use the printer until the remaining ink level is 2.8 in. (70 mm) from the base of the ink tank so that you can use all the ink in a new ink pack to refill the ink tank.

If the remaining ink level is 2.8 in. (70 mm) or less, proceed to step 2.

2. For the F9200 and F7200, lift the lock lever for the slider of the chip unit you intend to replace.

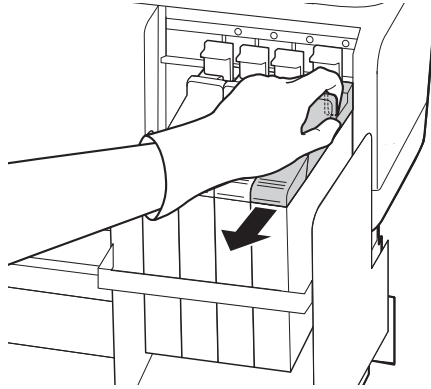


For the F6200, open the ink tank cover.



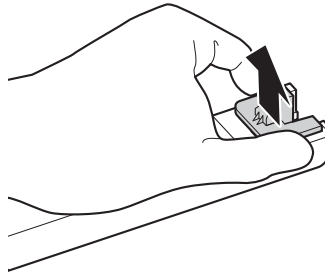
4 | Replacing the Ink and Chip Unit

3. Insert a finger into the groove on the top of the slider and pull it straight out.

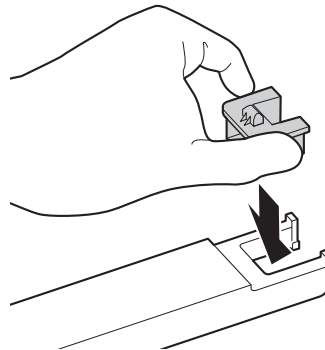


Caution: Do not tilt the slider. If the chip unit is dropped, it may break.

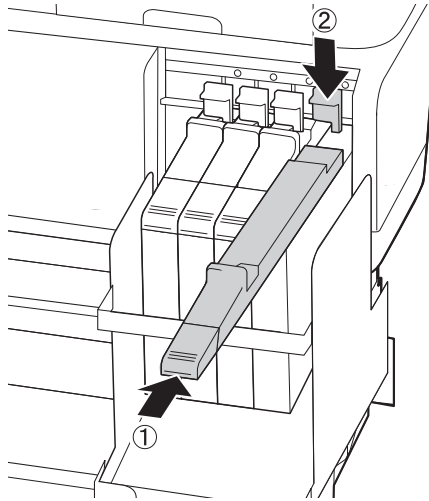
4. Remove the chip unit from the slider.



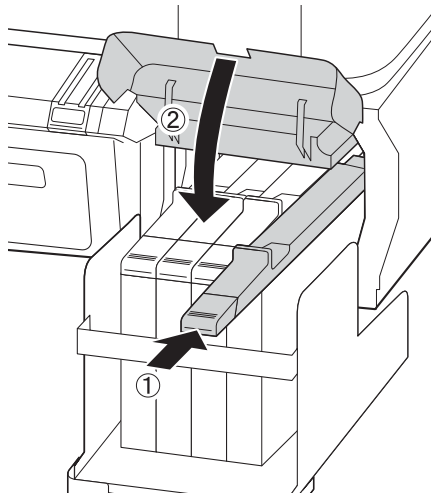
5. Confirm that the color of the label on the slider matches the color of the label on the new ink pack. Then attach the chip unit supplied with the new ink pack to the slider.



6. For the F9200 and F7200, hold the slider level horizontally and insert it. Lower the lock lever.



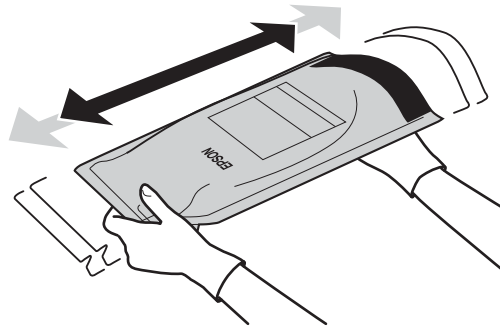
For the F6200, hold the slider level horizontally and insert it. Close the ink tank cover.



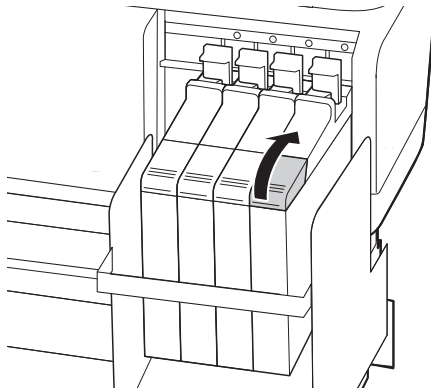
Caution: Do not push the slider in with too much force. Failure to observe this precaution could damage the printer.

6 | Replacing the Ink and Chip Unit

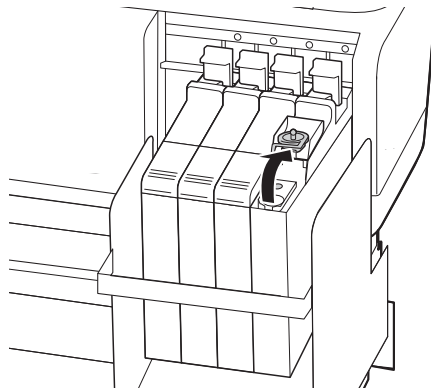
7. Shake the new ink pack horizontally approximately 2 in. (5 cm) left and right for 5 seconds (approximately 15 times).



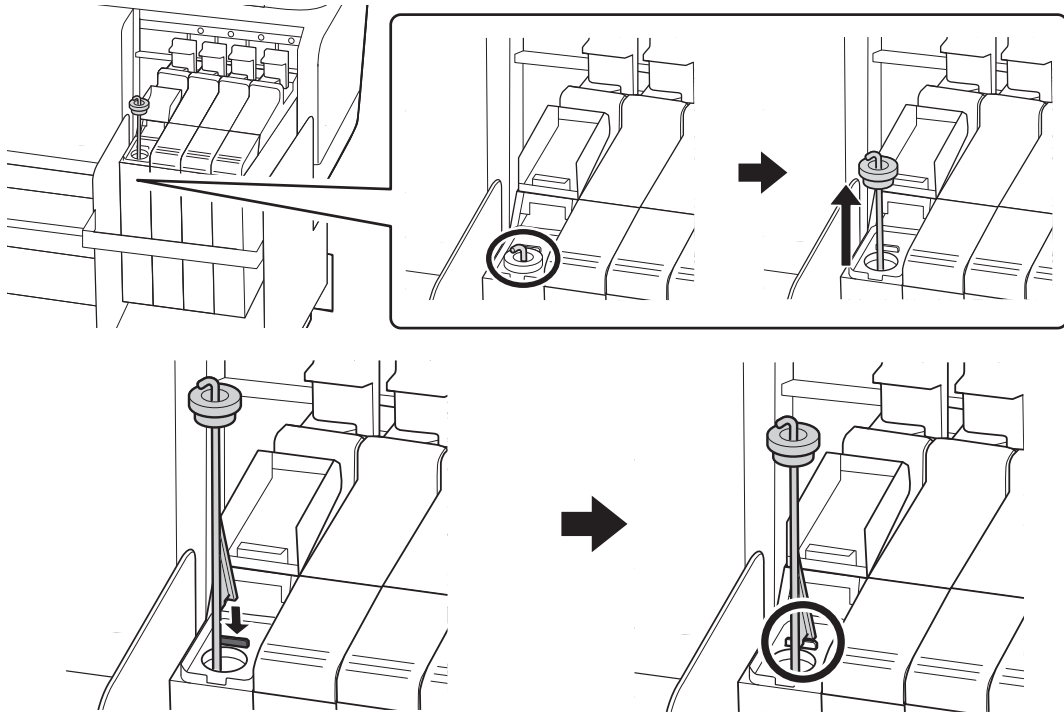
8. Open the slider ink inlet cover.



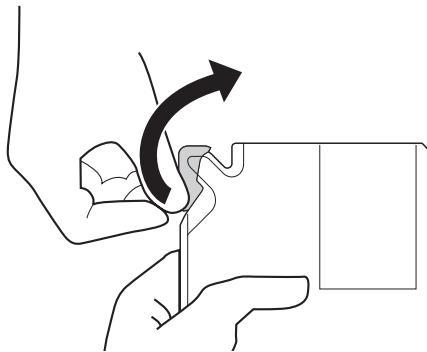
9. For ink colors other than High Density Black, remove the ink inlet cap from the ink tank.



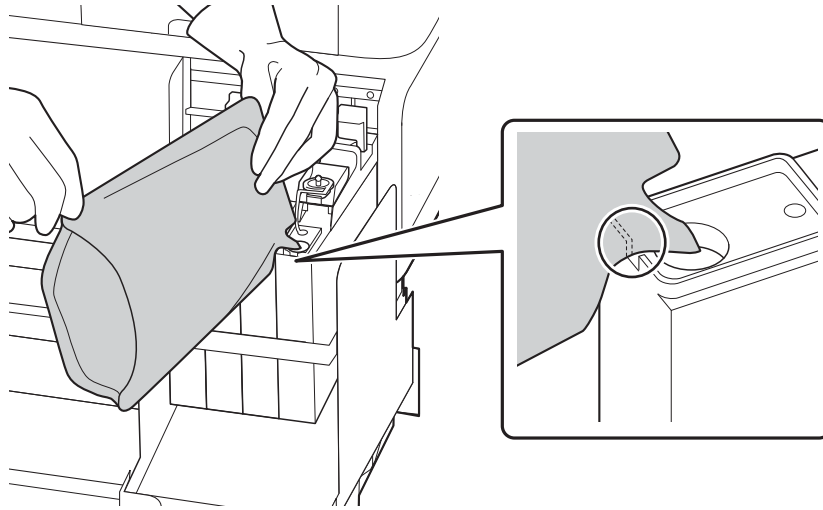
For High Density Black ink, remove the ink inlet cap and stirring stick, then hook the stirring stick to the ink tank.



10. Cut or tear off the ink pack spout seal.

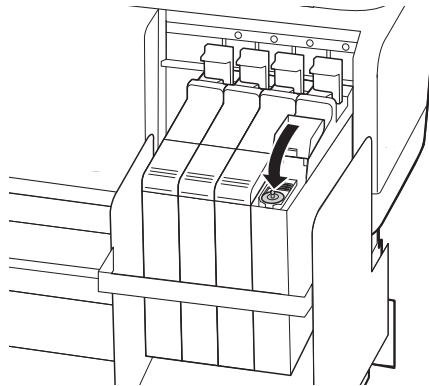


11. Insert the spout of the ink pack into the groove and slowly tilt it to pour the ink.

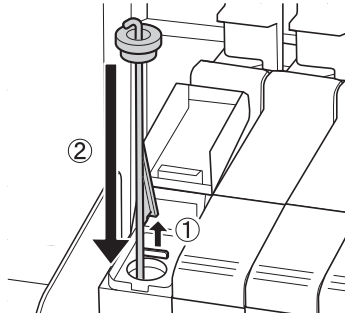


Note: Be sure to completely empty the ink pack into the tank. Do not use an ink pack to refill multiple ink tanks. This can prevent the proper display of messages from the remaining ink warning system.

12. For ink colors other than High Density Black, put the ink inlet cap back on the ink tank.

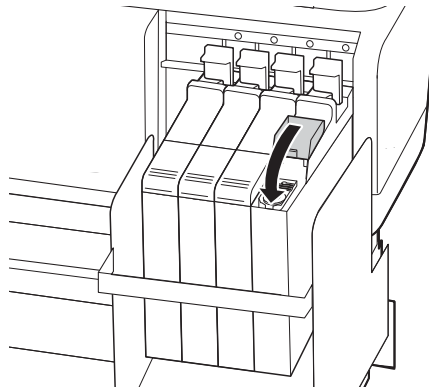


For High Density Black ink, unhook the stirring stick from the ink tank and put the ink inlet cap and stirring stick back into the ink tank.



Caution: Press the ink inlet cap down firmly. If the slider comes into contact with the ink inlet cap when pulling it out, the cap could get damaged.

13. Close the slider ink inlet cover.



EPSON and SureColor are registered trademarks, and EPSON Exceed Your Vision is a registered logomark of Seiko Epson Corporation.

General Notice: Other product names used herein are for identification purposes only and may be trademarks of their respective owners. Epson disclaims any and all rights in those marks.

This information is subject to change without notice.

Las ilustraciones muestran la impresora Epson® SureColor® F7200, pero los pasos son los mismos para las impresoras Epson SureColor F9200 y Epson SureColor F6200, a menos que se indique lo contrario.

Cuando aparece el mensaje **Revise Niveles Tinta** en la pantalla del panel de control, tendrá que rellenar uno de los tanques de tinta y reemplazar su chip dentro de poco. Obtenga un paquete de tinta del color apropiado tan pronto como sea posible.

Color	Código
High Density Black (Negro de alta densidad)	T741X00
Cyan (Cian)	T741200
Magenta	T741300
Yellow (Amarillo)	T741400

No podrá imprimir si uno de los chips necesita ser sustituido. Si aparece el mensaje **Revise Niveles Tinta** durante un trabajo de impresión, la impresión se detiene mientras rellena el tanque de tinta y reemplaza el chip. El procedimiento es idéntico para rellenar los tanques de tinta y reemplazar los chips de todos los colores.

Nota: Cuando aparece el mensaje **Rellenar Tanque Tinta** en la pantalla del panel de control y el nivel de tinta restante es superior a 2,8 pulg. (70 mm) de la base del tanque de tinta, es hora de reemplazar el tanque de tinta. El tanque de tinta se debe reemplazar porque partículas de suciedad, polvo y otros objetos extraños causan que el filtro del tanque de tinta deje de funcionar. El intervalo de sustitución del tanque de tinta depende del entorno y las condiciones de uso. Póngase en contacto con el departamento de soporte técnico de Epson para obtener información sobre cómo reemplazar los componentes.

Nota: Esta impresora tiene un sistema de aviso que calcula la cantidad de tinta restante. Este sistema no detecta directamente la cantidad de tinta que queda en el tanque, sino que la calcula en base a las condiciones de consumo de tinta, y muestra la información en un mensaje. La precisión del sistema depende de que los tanques de tinta sean rellenados con regularidad y adecuadamente.

Si el procedimiento para rellenar un tanque de tinta y reemplazar su chip no se realiza correctamente, es posible que el sistema de aviso no funcione adecuadamente. Para evitar esto, reemplace el chip y rellene el tanque de tinta lo antes posible cuando el nivel de tinta sea inferior a 2,8 pulg. (70 mm) de la base del tanque de tinta.

Precaución:

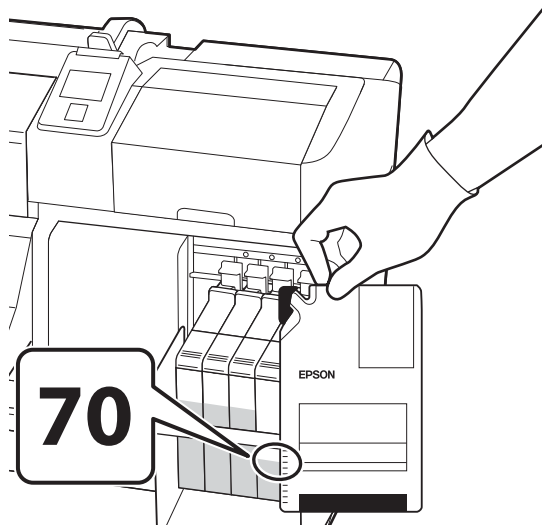
- Guarde los paquetes de tinta fuera del alcance de los niños.
- Utilice lentes de protección, una máscara y guantes cuando rellene la tinta.
- Asegúrese de leer la hoja de datos de seguridad de materiales (Material Safety Data Sheet o MSDS, por sus siglas en inglés) antes de utilizar los paquetes de tinta. Puede descargarla de la página Web epson.com/proimaging (disponible solamente en inglés).

- Si la tinta le toca la piel o le entra en los ojos o en la boca, tome las siguientes medidas inmediatamente:
 - Si la tinta le toca la piel, lávese el área inmediatamente con abundante agua y jabón. Consulte a un médico si presenta la piel irritada o descolorida.
 - Si le entra tinta en los ojos, enjuáguelos inmediatamente con agua. De caso contrario, se le podrían irritar o inflamar ligeramente. Si el problema persiste, consulte a un médico.
 - En caso de ingestión, no induzca el vómito y consulte a un médico tan pronto como sea posible.
 - Si le entra tinta en la boca, consulte a un médico tan pronto como sea posible.

Nota:

- Corte o arranque con cuidado el sello del paquete de tinta.
- Si corta o arranca el sello demasiado rápido, la tinta puede salpicar.
- No apriete los paquetes de tinta abiertos. La tinta se podría derramar.
- Inclíne el paquete con cuidado a medida que lo vierte en el tanque.
- Epson recomienda el uso de paquetes de tinta Epson originales.
- Epson no puede garantizar ni la calidad ni la fiabilidad de la tinta que no sea de Epson. La tinta no genuina puede provocar daños no cubiertos por la garantía de Epson y, en determinadas condiciones, un funcionamiento anormal de la impresora.
- No se mostrarán datos sobre el estado de chips no genuinos, y se registrará el uso de tinta no genuina para su posible uso por parte del servicio de soporte técnico.
- No coloque objetos encima de los tanques de tinta y tampoco los someta a fuertes impactos. Los tanques se podrían desprender de la impresora.

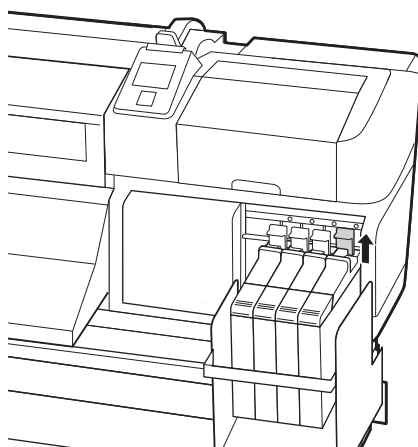
1. Cuando aparezca el mensaje **Revise Niveles Tinta** en la pantalla del panel de control, compruebe cuánta tinta resta en el tanque utilizando la escala del paquete de tinta.



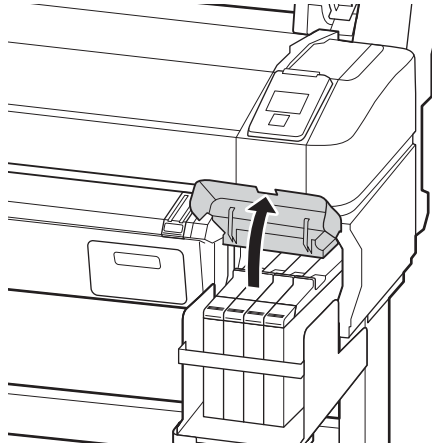
Si el nivel de tinta restante es superior a 2,8 pulg. (70 mm) de la base del tanque de tinta, siga imprimiendo hasta que el nivel de tinta restante baje a 2,8 pulg. (70 mm) de la base del tanque; de esta manera, podrá utilizar toda la tinta de un paquete nuevo para rellenar el tanque.

Si el nivel de tinta restante es igual o inferior a 2,8 pulg. (70 mm), continúe con el paso 2.

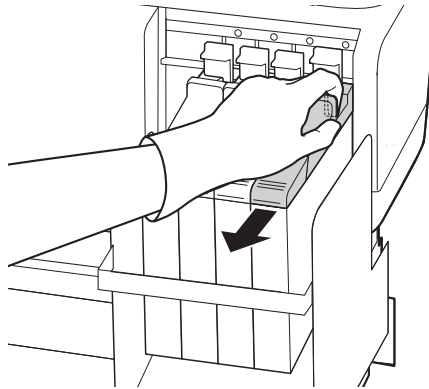
2. Impresoras F9200 y F7200: Levante la palanca de bloqueo del chip que desea reemplazar.



Impresora F6200: Abra la tapa de los tanques de tinta.

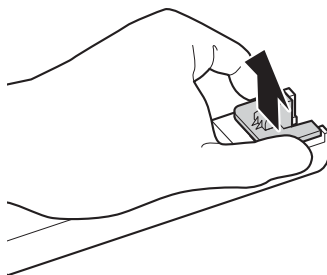


3. Coloque el dedo en el hueco superior de la barra deslizante y tire hacia afuera para sacarla.

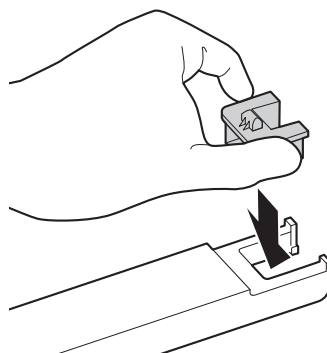


Precaución: No incline la barra deslizante. Si el chip se cae, podría romperse.

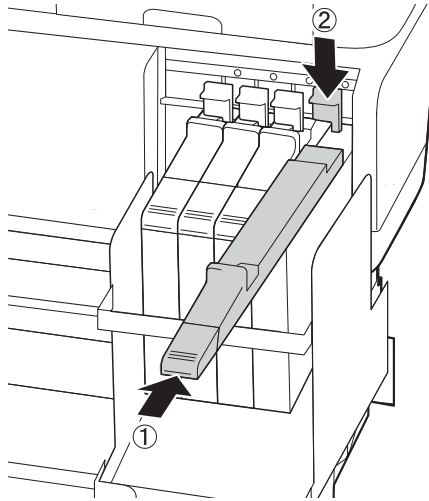
4. Retire el chip de la barra deslizante.



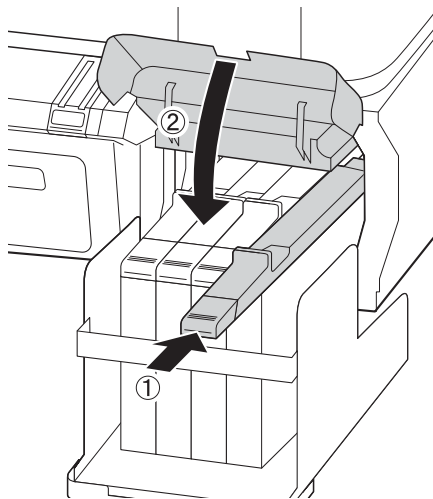
5. Compruebe que el color de la etiqueta sobre la barra deslizante coincida con el color del paquete de tinta nuevo. Luego, coloque el chip incluido con el paquete de tinta nuevo en la barra deslizante.



6. Impresoras F9200 y F7200: Mantenga la barra deslizante nivelada en horizontal e insértela en la ranura correcta. Luego, baje la palanca de bloqueo.

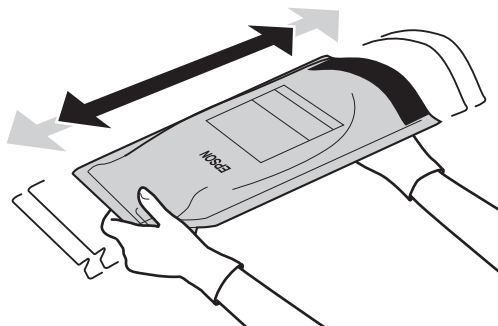


Impresora F6200: Mantenga la barra deslizante nivelada en horizontal e insértela en la ranura correcta. Luego, cierre la tapa de los tanques de tinta.

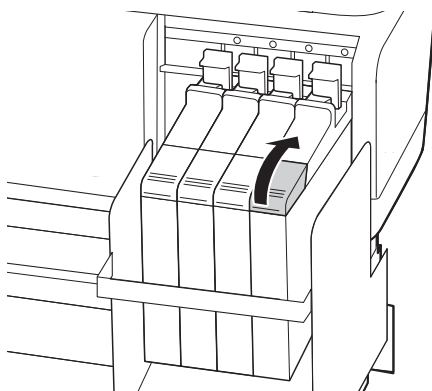


Precaución: No ejerza demasiada fuerza al introducir la barra deslizante o podría averiar la impresora.

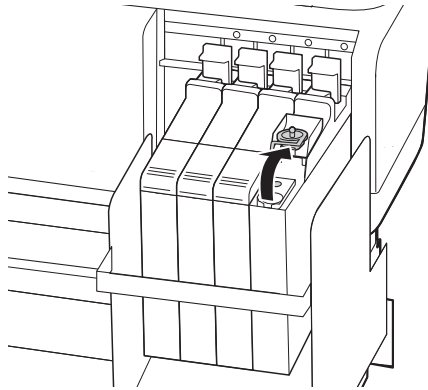
7. Agite el paquete de tinta horizontalmente unas 15 veces durante aproximadamente 5 segundos en movimientos de 2 pulg. (5 cm).



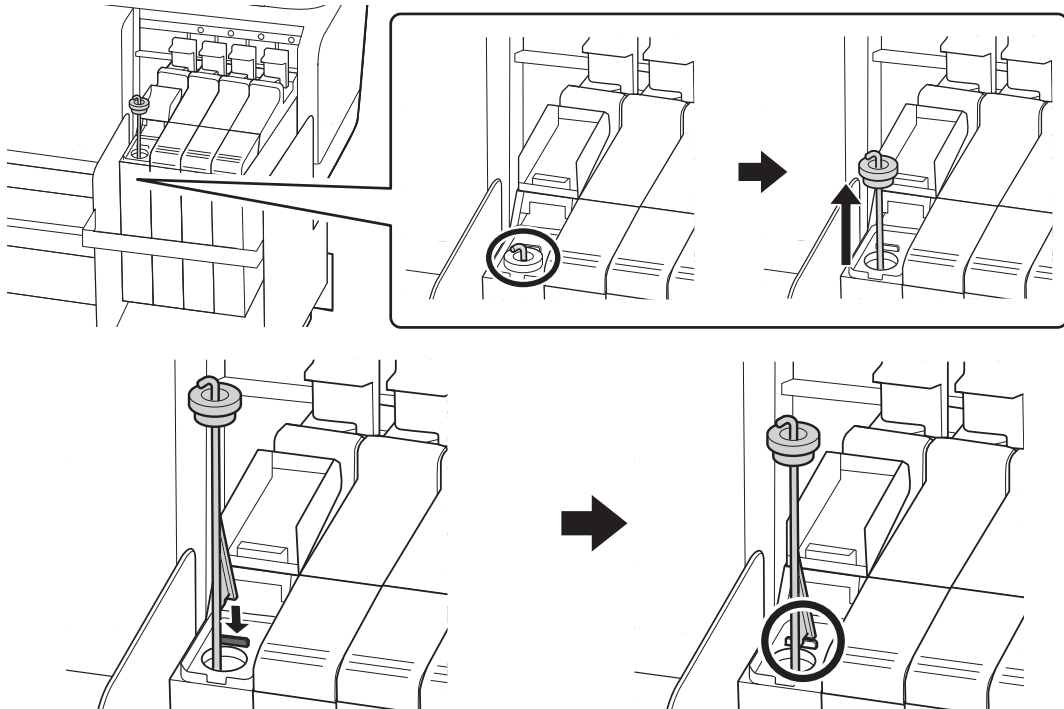
8. Abra la cubierta exterior del tanque de tinta.



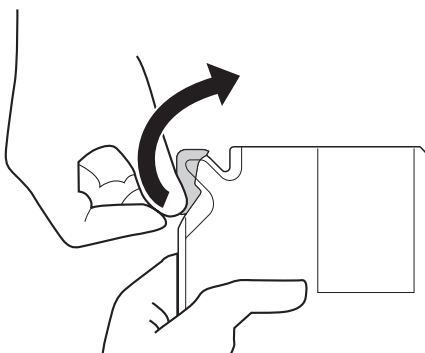
9. Para todas las tintas de color menos la tinta High Density Black (Negro de alta densidad), retire la tapa de caucho del tanque de tinta.



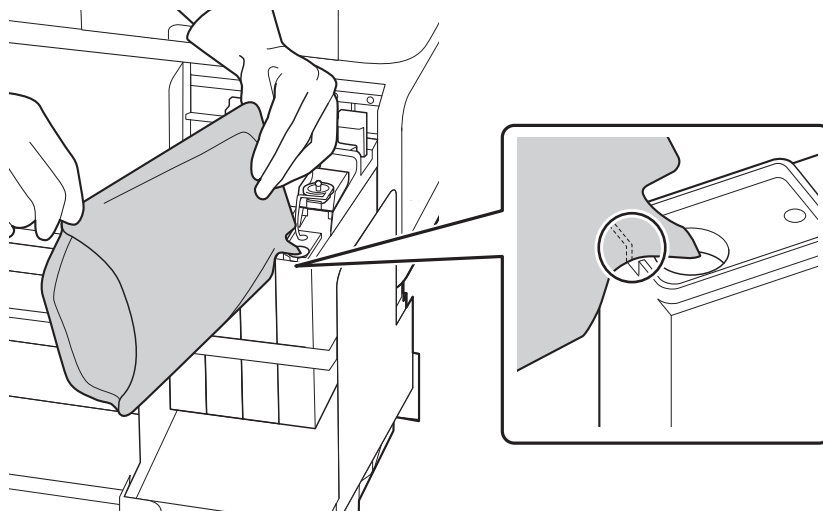
Para la tinta negra High Density Black, remueva la tapa de caucho y la varilla, luego enganche la varilla en el tanque de tinta.



10. Corte o arranque el sello del paquete de tinta.

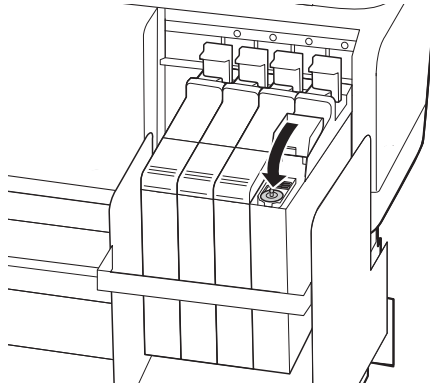


11. Introduzca la abertura del paquete de tinta en el tanque e incline el paquete lentamente hasta verter toda la tinta.

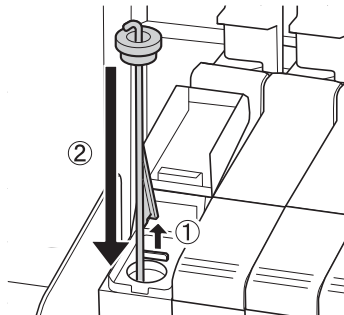


Nota: Asegúrese de vaciar toda la tinta del paquete en el tanque. No utilice un paquete para rellenar varios tanques de tinta. Esto podría causar que no se muestren correctamente los mensajes de aviso de tinta restante.

12. Para todas las tintas de color menos la tinta negra High Density Black, vuelva a colocar la tapa de caucho en el tanque de tinta.

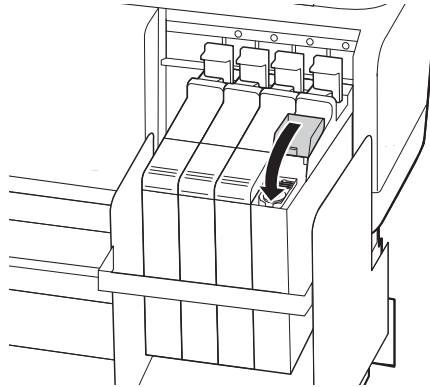


Para la tinta negra High Density Black, desenganche la varilla y colóquela y la tapa de caucho nuevamente en el tanque de tinta.



Precaución: Presione la tapa de caucho hacia abajo firmemente. Si la barra deslizante entra en contacto con la tapa de caucho al retirarla, la tapa se podría dañar.

13. Cierre la cubierta exterior del tanque de tinta.



EPSON y SureColor son marcas registradas y EPSON Exceed Your Vision es un logotipo registrado de Seiko Epson Corporation.

Aviso general: El resto de los productos que se mencionan en esta publicación aparecen únicamente con fines de identificación y pueden ser marcas comerciales de sus respectivos propietarios. Epson renuncia a cualquier derecho sobre dichas marcas.

La información contenida en la presente está sujeta a cambios sin previo aviso.

As ilustrações mostram a Epson® SureColor® F7200, mas os passos são os mesmos para a Epson SureColor F9200 e para a Epson SureColor F6200, a não ser que seja indicado o contrário.

Quando a mensagem **Verificar Níveis da Tinta** aparecer no visor do painel de controle, você precisará recarregar a tinta e trocar a unidade do chip em breve. Adquira uma embalagem de tinta de cor apropriada assim que for possível.

Cor	Número de referência
High Density Black (Preto de alta densidade)	T741X00
Cyan (Ciano)	T741200
Magenta	T741300
Yellow (Amarelo)	T741400

Você não poderá imprimir se a unidade do chip precisar ser trocada. Se a mensagem **Verificar Níveis da Tinta** aparecer durante um trabalho de impressão, o trabalho é pausado enquanto você recarrega a tinta e troca o chip. Você pode utilizar o mesmo procedimento para recarregar a tinta e trocar chips para todas as cores.

Observação: Quando a mensagem **Recarregar Tanque Tinta** aparecer no visor do painel de controle e o nível de tinta restante estiver acima de 70 mm do fundo do tanque de tinta, está na hora de trocar o tanque de tinta. O tanque de tinta precisa ser trocado porque sujeira, poeira e outros materiais estranhos causam mau funcionamento do filtro do tanque de tinta. O intervalo de troca do tanque de tinta depende do ambiente e condições de uso. Entre em contato com o suporte técnico da Epson para informações sobre a troca de componentes.

Observação: Esta impressora tem um sistema de aviso de tinta restante. Este sistema não detecta diretamente a quantidade de tinta que resta no tanque. Ao invés disso, a quantidade de tinta que resta é estimada com base nas condições de utilização da tinta e é apresentada em forma de mensagem. A precisão desse sistema depende de um reabastecimento de tinta consistente e adequado.

Se o procedimento de reabastecimento de tinta e substituição do chip não for seguido corretamente, o sistema de aviso da tinta restante poderá não funcionar devidamente. Para evitar essa situação, substitua a unidade do chip e reabasteça o tanque de tinta assim que o nível de tinta restante estiver inferior a 70 mm da base do tanque de tinta.

Cuidado:

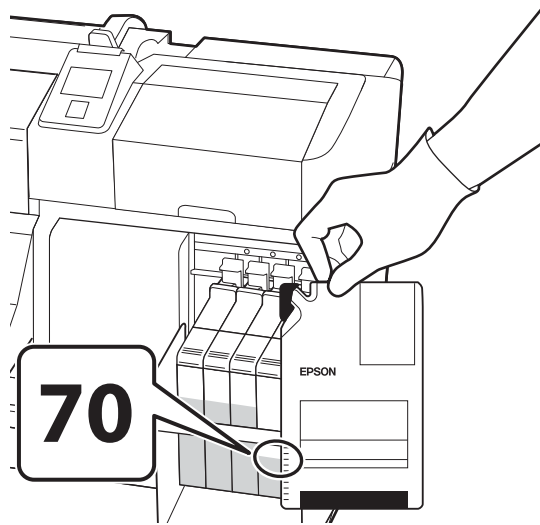
- Guarde as embalagens de tinta fora do alcance de crianças.
- Utilize óculos de proteção, máscara e luvas quando recarregar a tinta.
- Certifique-se de ler a folha Material Safety Data Sheet (MSDS) (Folha de Dados de Segurança de Materiais) antes de utilizar as embalagens de tinta. Você pode baixá-la do site epson.com/proimaging (disponível somente em inglês).

- Se a tinta entrar em contato com sua pele, ou entrar nos seus olhos ou boca, faça o seguinte imediatamente:
 - Se fluído entrar em contato com a sua pele, lave-a imediatamente com muita água e sabão. Consulte um médico se a pele parecer estar irritada ou se ficar descolorada.
 - Se a tinta entrar em contato com os olhos, lave-os imediatamente com água. Não seguir esta precaução pode resultar em ligeira inflamação ou fazer com que os olhos fiquem vermelhos. Se os problemas persistirem, consulte um médico.
 - Se a tinta for engolida, não provoque o vômito e consulte um médico o mais rápido possível.
 - Se fluído entrar na sua boca, consulte um médico o mais rápido possível.

Observação:

- Corte ou rasgue cuidadosamente o selo do bocal da embalagem de tinta.
- Se cortar ou rasgar o selo do bocal da embalagem muito rapidamente, a tinta pode espirrar.
- Não aperte embalagens de tinta abertas. A tinta pode derramar.
- Incline a embalagem de tinta lentamente quando despejar a tinta no tanque.
- A Epson recomenda a utilização de tintas genuínas.
- A Epson não pode garantir a qualidade ou fiabilidade de tinta não genuína. A utilização de tinta não genuína pode causar danos não cobertos pelas garantias Epson e, em determinadas circunstâncias, provocar o funcionamento irregular da impressora.
- É possível que a informação sobre o estado da unidade de chip não-genuína não seja apresentada e que a utilização de tinta não genuína fique registrada para uma possível utilização no serviço de assistência.
- Não coloque itens sobre os tanques de tinta ou sujeite-os a impactos. Os tanques de tinta podem se soltar.

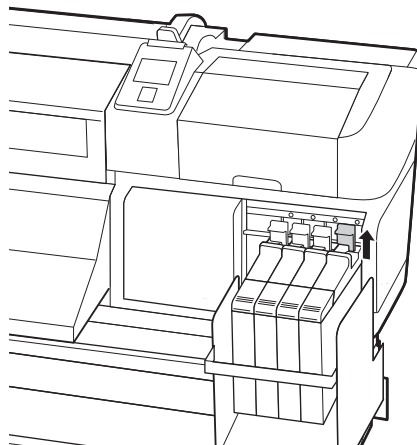
1. Quando a mensagem **Verificar Níveis da Tinta** for apresentada no visor do painel de controle, use a escala na embalagem da tinta para checar quanta tinta ainda resta no tanque.



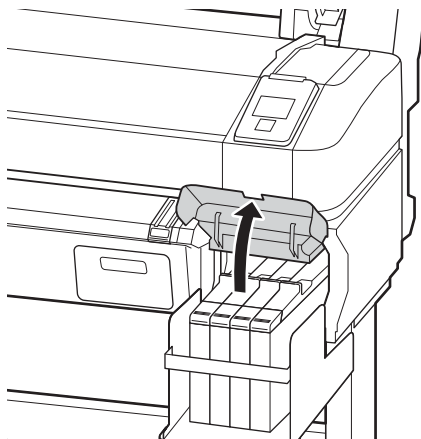
Se o nível da tinta restante estiver acima de 70 mm do fundo do tanque, continue a usar a impressora até que o nível da tinta restante esteja a 70 mm do fundo do tanque, para que possa usar toda a tinta de uma nova embalagem para reabastecer o tanque.

Se o nível da tinta restante for igual ou inferior a 70 mm, siga para o passo 2.

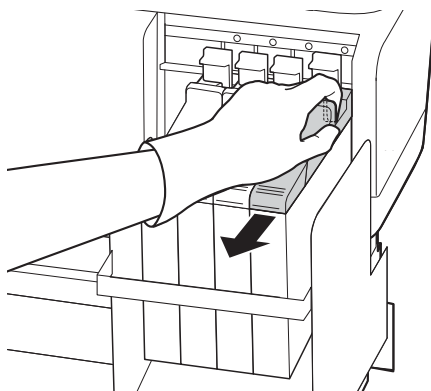
2. Na F9200 e F7200, levante a alavanca da trava da unidade do chip que deseja trocar.



Na F6200, abra a tampa do tanque de tinta.

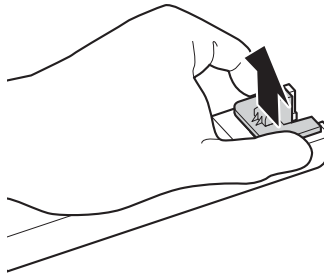


3. Insira um dedo no entalhe situado na parte de cima da barra deslizante e puxe-a para fora.

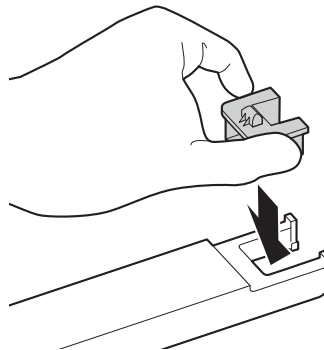


Cuidado: Não incline a barra deslizante. Se o chip cair, ele pode quebrar.

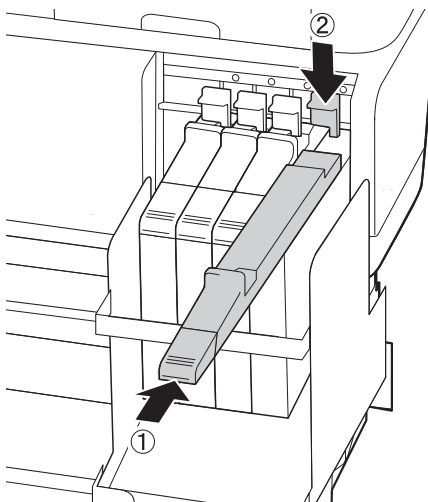
4. Retire o chip da barra deslizante.



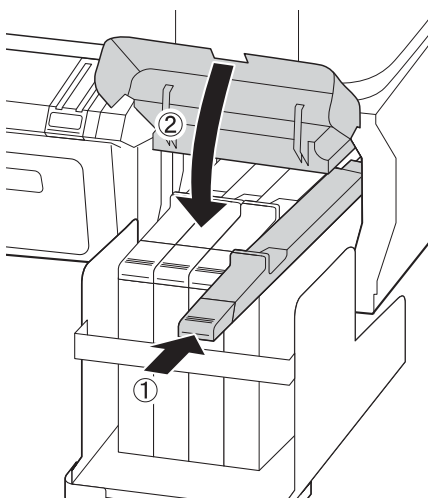
5. Confirme se a cor da etiqueta da barra deslizante corresponde à cor na nova embalagem da tinta. Depois coloque o chip fornecido com a nova embalagem de tinta na barra deslizante.



6. Na F9200 e F7200, segure a barra deslizante nivelada horizontalmente e encaixe-a. Abaixa a alavanca de bloqueio.

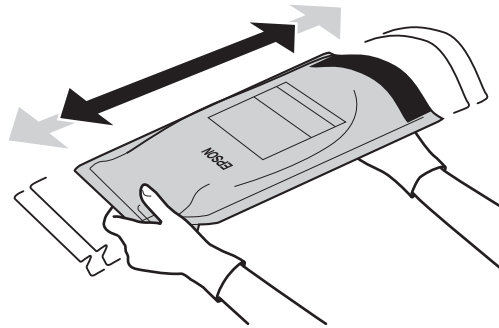


Na F6200, segure a barra deslizante nivelada horizontalmente e encaixe-a. Feche a tampa do tanque de tinta.

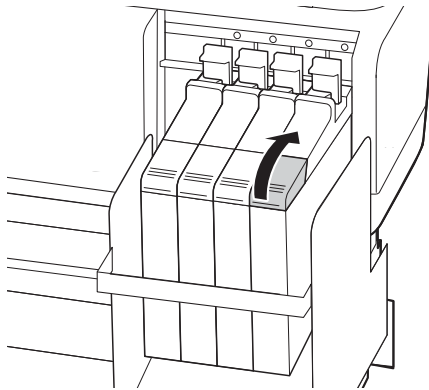


Cuidado: Não empurre a barra deslizante com muita força. Se não seguir esta precaução, poderá danificar a impressora.

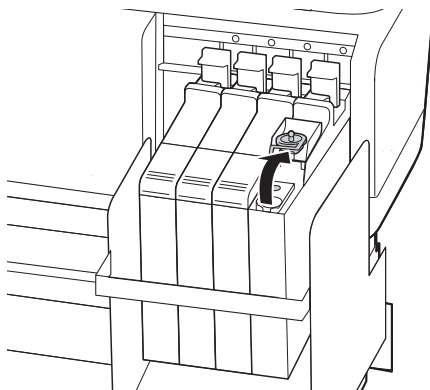
7. Agite a nova embalagem de tinta horizontalmente umas 15 vezes durante aproximadamente 5 segundos, cerca de 5 cm para a esquerda e para a direita, conforme mostrado na ilustração.



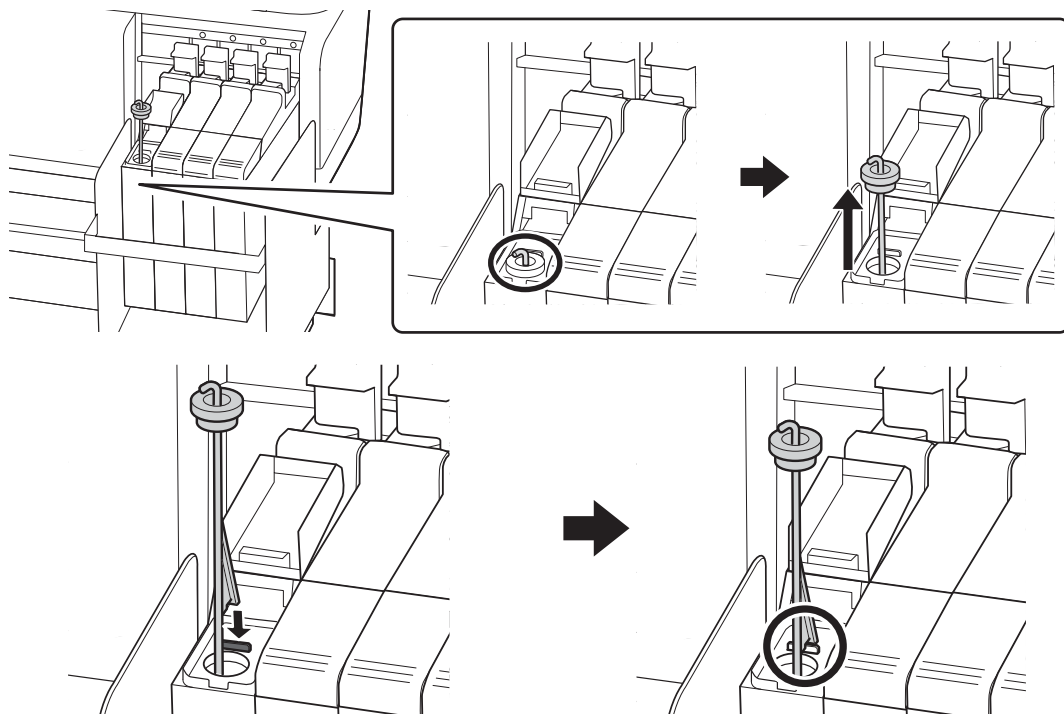
8. Abra a tampa da entrada da tinta.



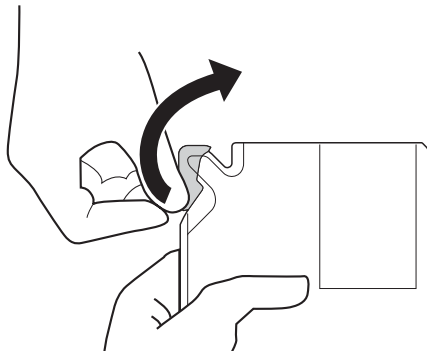
9. Para tinta de cor que não seja High Density Black (Preo de alta densidade), remova a tampa de entrada da tinta do tanque de tinta.



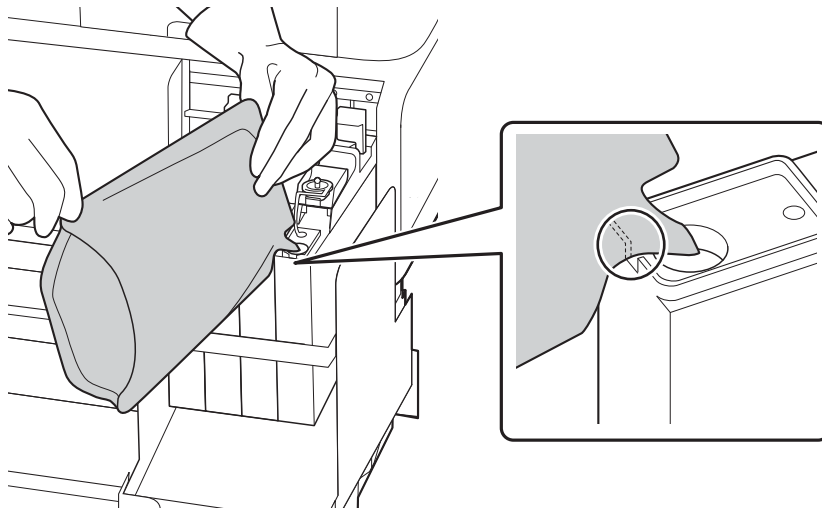
Para tinta preta High Density Black, remova a tampa da entrada de tinta e a vara de mexer, depois engate a vara no tanque de tinta.



10. Corte ou rasgue o selo do bocal da embalagem de tinta.

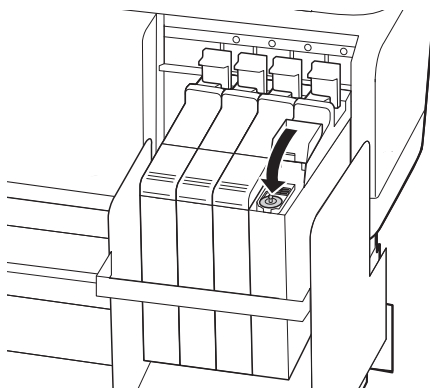


11. Insira o bocal da embalagem de tinta na ranhura e incline a embalagem lentamente para despejar a tinta.

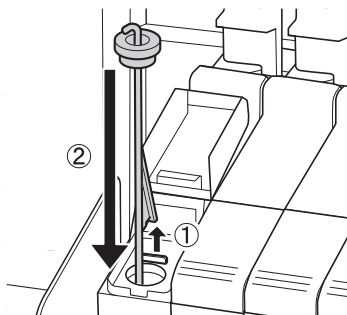


Observação: Esvazie a embalagem de tinta completamente dentro do tanque. Não use uma embalagem para recarregar vários tanques. Isso pode impedir a exibição correta de mensagens do sistema de aviso de tinta restante.

12. Para tinta que não seja preta High Density Black, coloque a tampa de entrada da tinta novamente no tanque de tinta.

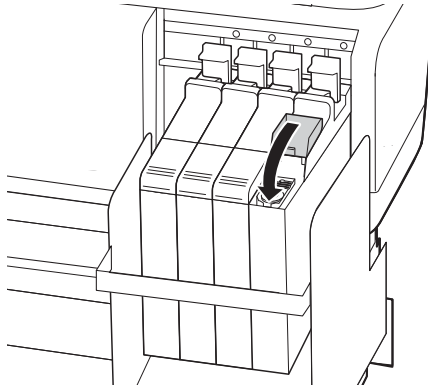


Para tinta preta High Density Black, desengate a vara de mexer do tanque de tinta e coloque a tampa de entrada da tinta e a vara novamente no tanque de tinta.



Cuidado: Aperte a tampa da entrada de tinta com firmeza. Se a barra deslizante entrar em contato com a tampa da entrada de tinta quando removê-la, a tampa pode ser danificada.

13. Feche a tampa da entrada da tinta.



EPSON e SureColor são marcas registradas, e EPSON Exceed Your Vision é uma logomarca registrada da Seiko Epson Corporation.

Aviso geral: Outros nomes de produtos aqui referidos têm uma finalidade meramente informativa, podendo ser marcas comerciais dos seus respectivos proprietários. A Epson não detém quaisquer direitos sobre essas marcas.

A informação aqui contida está sujeita a modificações sem aviso prévio.

© 2015 Epson America Inc., 6/15

CPD-43444

Printed in USA
Impreso en EE.UU.
Impresso nos E.U.A.
CPD-43444