

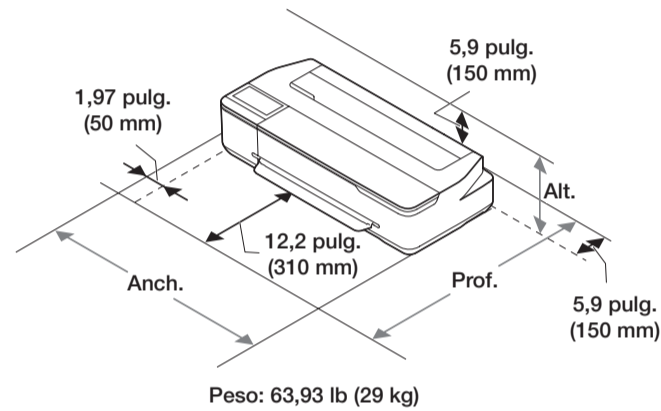
## Guía de instalación

**IMPORTANTE:** Antes de utilizar este producto, lea estas instrucciones y las instrucciones de seguridad incluidas en el *Manual del usuario* en línea.

### Elija una ubicación para la impresora

Elija una ubicación para la impresora que esté cerca de una toma de corriente desde donde pueda desconectar el cable de alimentación fácilmente. Evite lugares expuestos a cambios bruscos de temperatura y humedad. También mantenga la impresora alejada de luz solar directa, fuentes de calor o de luces fuertes.

Coloque la impresora en una superficie plana y estable con suficiente espacio en todos los lados (consulte la siguiente ilustración). El área en donde coloca la impresora debe ser más ancha que el espacio entre las patas de caucho localizadas en la parte inferior de la impresora y debe ser capaz de soportar el peso que se indica a continuación.

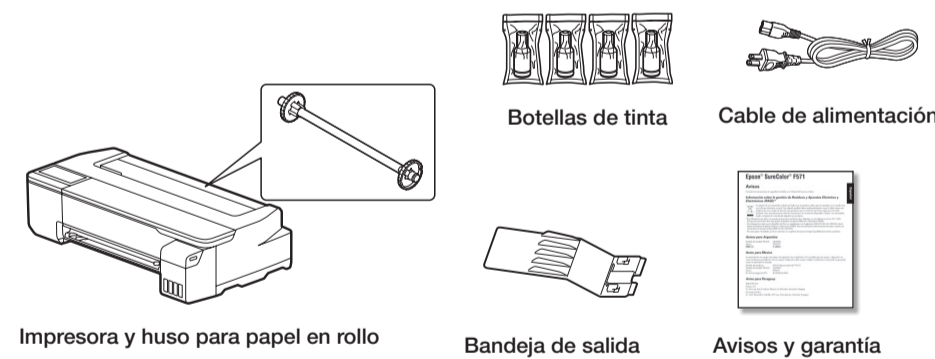


Dimensiones de la impresora:

Ancho	Profundidad	Altura
40,1 pulg. (1020 mm)	40,7 pulg. (1035 mm)	15,6 pulg. (395 mm)

### Desembale la impresora

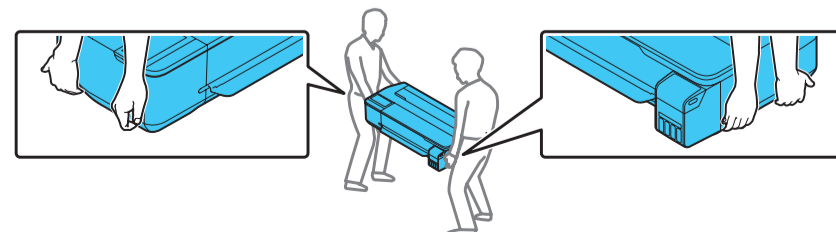
1 Verifique que tiene las siguientes piezas:



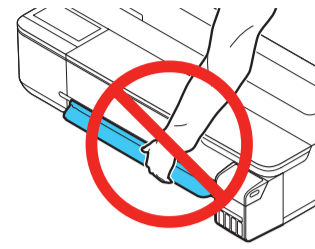
**Nota:**

- Consulte el *Manual del usuario* en línea para obtener instrucciones sobre usar la bandeja de salida y cómo ensamblar el soporte y la cesta de papel opcionales.
- No abra las botellas de tinta hasta que esté listo para llenar los tanques de tinta. Las botellas están embaladas herméticamente para garantizar su fiabilidad.

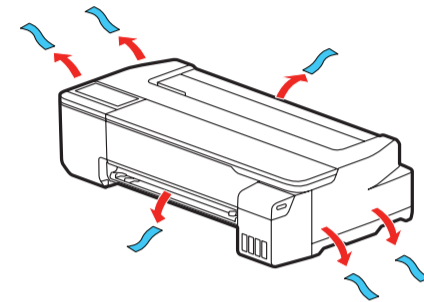
**ADVERTENCIA:** Se requieren dos personas para levantar y mover la impresora. Asegúrese de sujetar la impresora tal como se muestra en la ilustración.



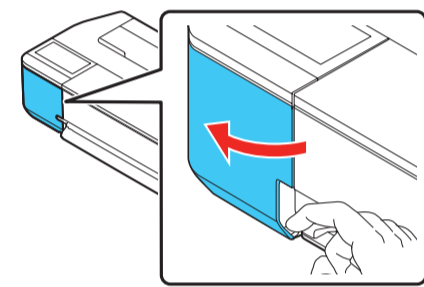
**Precaución:** No sujete la impresora por el soporte del papel.



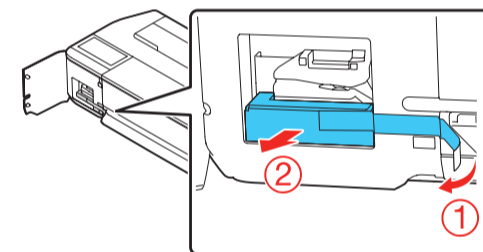
2 Retire el plástico protector y toda la cinta adhesiva del exterior de la impresora.



3 Abra la cubierta izquierda.

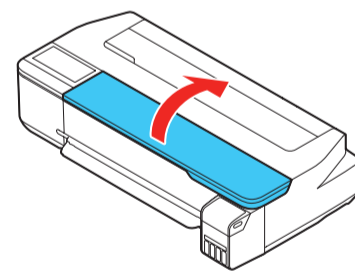


4 Retire la cinta adhesiva y la pieza protectora.

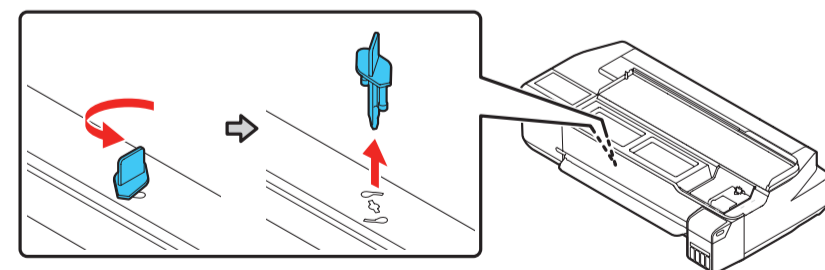


5 Cierre la cubierta izquierda.

6 Abra la cubierta frontal.

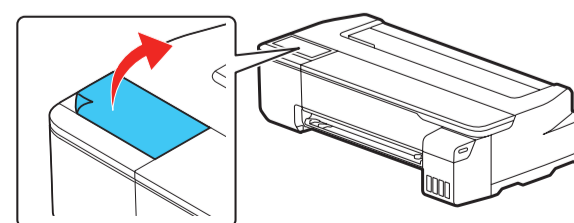


7 Gire y retire la pieza protectora.



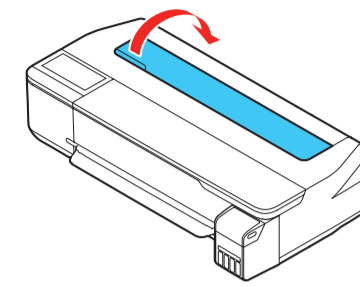
8 Cierre la cubierta frontal.

9 Retire la película protectora del panel de control.

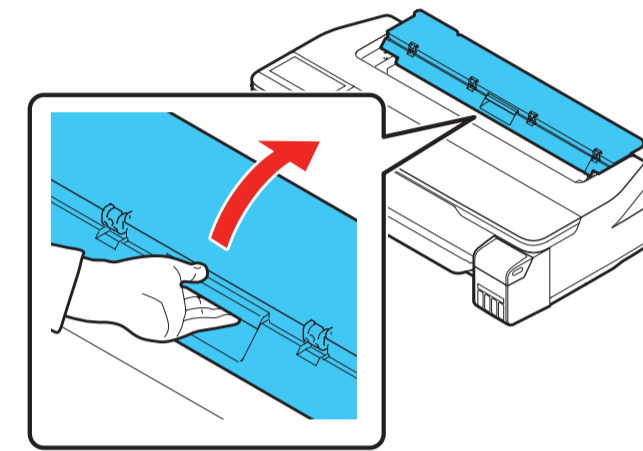


**Nota:** La pantalla táctil no funcionará si deja la película protectora puesta.

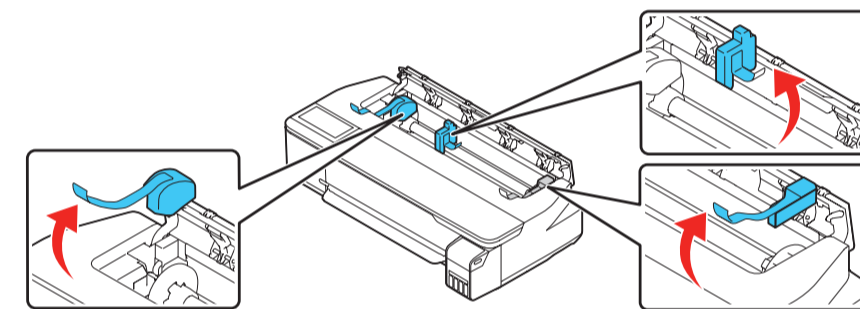
10 Abra la cubierta del alimentador de hojas sueltas y retire la cinta adhesiva del interior de la impresora.



11 Abra y gire hacia atrás la cubierta de papel en rollo.



12 Retire la cinta adhesiva y las piezas protectoras.



13 Cierre la cubierta del papel en rollo y la cubierta del alimentador de hojas sueltas.

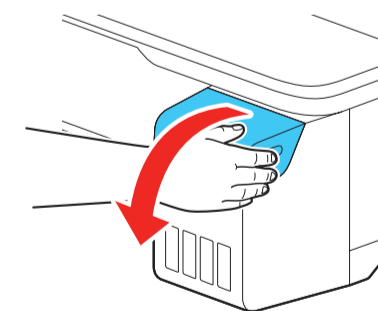
14 Deseche toda la cinta adhesiva y las piezas protectoras.

### Llene los tanques de tinta

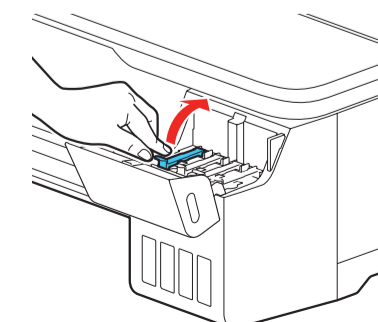
**Nota:**

- Epson no puede garantizar la calidad o la fiabilidad de tinta de terceros.
- Utilice las botellas de tinta incluidas con la impresora para configurar el producto. Parte de la tinta se utiliza para cargar el cabezal de impresión. El rendimiento de estas botellas es inferior en comparación al de las botellas de tinta de reemplazo.

1 Abra la cubierta de la unidad de tanques de tinta.



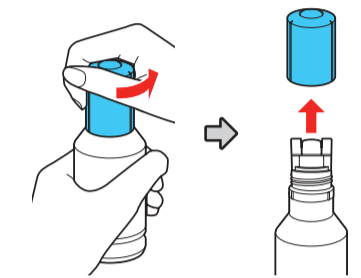
2 Abra la tapa del tanque de tinta negra.



3 Agite con cuidado la botella de tinta negra (BK) durante aproximadamente 5 segundos.

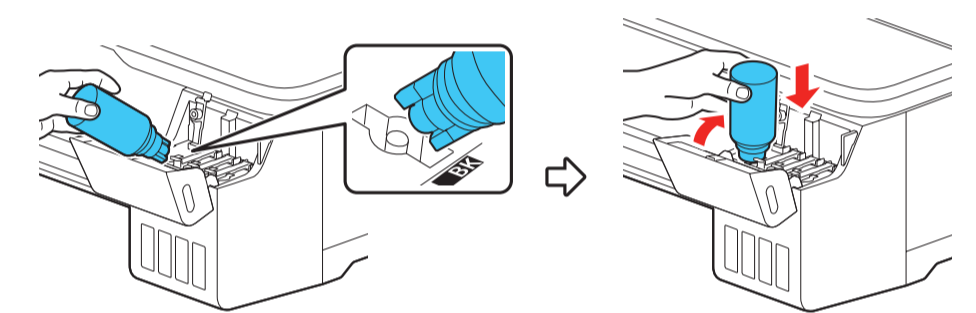


4 Desembale la botella de tinta negra (BK). Sujete la botella verticalmente y desenrosque la tapa con cuidado para abrirla.

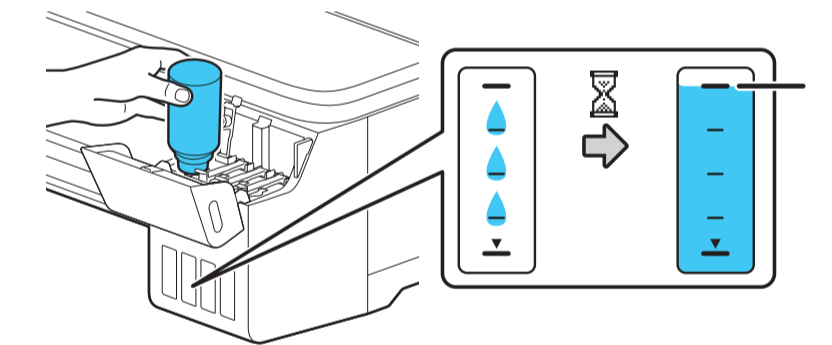


**Precaución:** No apriete la botella de tinta. No toque la parte superior de la botella si la tapa no está puesta.

5 Inserte la botella de tinta en el puerto de relleno, tal como se muestra a continuación.



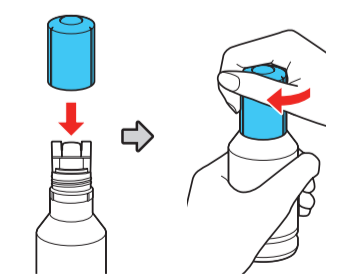
6 Espere hasta que el tanque se llene de tinta. No apriete la botella de tinta. La tinta fluye en el tanque y se detiene automáticamente cuando llega a la línea superior del tanque.



**Nota:** Si la tinta no fluye de la botella, levántela y vuélvala a colocar.

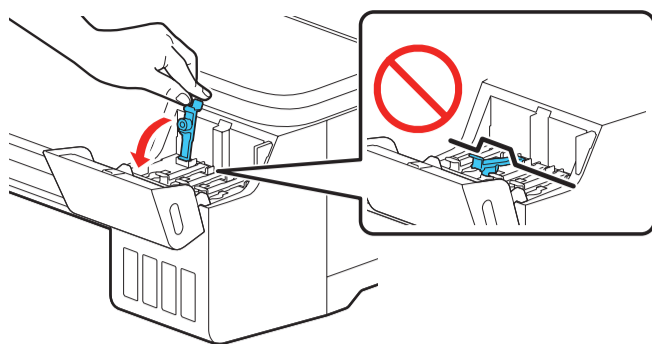
**Precaución:** Después de configurar la impresora, revise periódicamente el nivel de tinta para confirmar que no esté por debajo de la línea inferior del tanque. El uso prolongado cuando la tinta está por debajo de la línea inferior podría dañar el producto. Consulte el *Manual del usuario* en línea para obtener instrucciones sobre cómo rellenar los tanques de tinta.

7 Una vez que el tanque esté lleno, retire la botella de tinta y ciérrala firmemente con la tapa. Guarde el resto de la tinta; lo necesitará después.



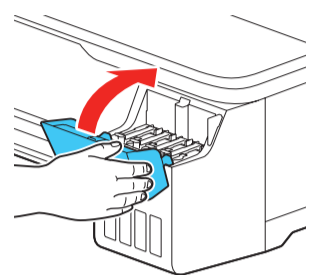
**Nota:** No deje la botella de tinta en el tanque; de lo contrario, se podría dañar la botella o se podría derramar la tinta.

8 Cierre la tapa del tanque de tinta.

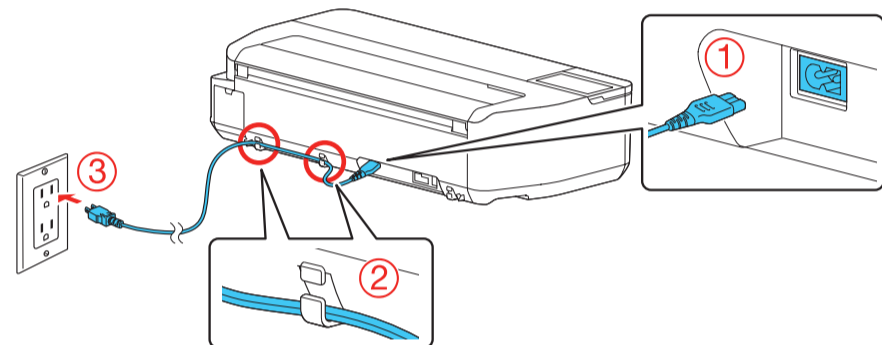


9 Repita los pasos 2 a 8 para los otros colores.

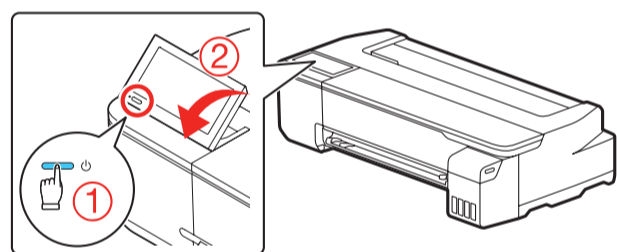
10 Cierre la cubierta de la unidad de tanques de tinta.



11 Conecte el cable de alimentación a la impresora. Pase el cable por los ganchos localizados en la parte posterior de la impresora y conecte el otro extremo del cable de alimentación a una toma de corriente.



12 Pulse el botón de encendido del panel de control para encender la impresora. Levante el panel de control, si es necesario.



13 Seleccione su idioma en la pantalla LCD.

14 Cuando vea un mensaje acerca del retiro de las piezas protectoras, seleccione **Hecho**.

15 Seleccione la fecha y la hora.

16 Cuando vea el mensaje en la pantalla LCD indicándole que consulte el póster *Guía de instalación*, pulse y mantenga presionado el botón de inicio durante 5 segundos.

17 Cuando vea el mensaje de confirmación de la tinta en la pantalla LCD, seleccione **Iniciar** para comenzar a cargar la tinta. La carga de la tinta tarda aproximadamente 30 minutos.

**Precaución:** No apague o desconecte la impresora o realice ninguna otra operación durante la carga de la tinta; de lo contrario, gastará tinta.

18 Para terminar de llenar los tanques de tinta, repita los pasos 1 a 9 para los otros colores.

19 Cierre la cubierta de la unidad de tanques de tinta.

20 Seleccione **Continuar** y siga las instrucciones que aparecen en la pantalla LCD para reiniciar los niveles de tinta.

**Nota:**

- Es posible que tenga que reemplazar la caja de mantenimiento (número de pieza: C13S210057) poco después de realizar la carga inicial de la tinta. Consulte el *Manual del usuario* en línea para obtener instrucciones.
- Consulte el *Manual del usuario* en línea para obtener instrucciones sobre cómo cargar papel.

## Instale el software

**Nota:** Se requiere una conexión a Internet para obtener el software del producto.

- 1 Descargue y ejecute el paquete de software del producto de la página [www.latin.epson.com/soporte/f571](http://www.latin.epson.com/soporte/f571).
- 2 Siga las instrucciones que aparecen en la pantalla de la computadora para ejecutar el programa de instalación.
- 3 Cuando vea la pantalla Seleccione el tipo de conexión, seleccione una de las siguientes opciones:

- **Conexión inalámbrica**

En la mayoría de los casos, el instalador del software automáticamente intenta configurar la conexión inalámbrica. Si la configuración falla, es posible que tenga que ingresar el nombre (SSID) y la contraseña de red.

- **Conexión USB directa**

Asegúrese de tener un cable USB 2.0 o 3.0 a la mano (no incluido).

**Nota:** Si no utiliza un cable USB 2.0 o 3.0, el rendimiento y la velocidad de impresión pueden disminuir.

- **Conexión alámbrica**

Asegúrese de tener un cable Ethernet a la mano (no incluido).

## Soporte del producto

### Manual del usuario

**Windows:** Haga clic en el icono situado en el escritorio de su computadora o en la pantalla Aplicaciones para acceder al *Manual del usuario* en línea.

**Mac:** Haga clic en el icono en la carpeta Aplicaciones/Epson Software/Manual para acceder al *Manual del usuario* en línea.

Si no tiene un icono del Manual del usuario, visite la página web de Epson, tal como se describe a continuación.

### Soporte técnico de Epson

Visite la página [www.latin.epson.com/soporte/f571](http://www.latin.epson.com/soporte/f571) para descargar software y utilidades, ver manuales, obtener respuestas a preguntas frecuentes y consejos de solución de problemas o contactar a Epson.

También puede hablar con un representante de soporte técnico llamando a uno de los siguientes números de teléfono:

<b>Argentina</b>	(54 11) 5167-0300	<b>México</b>	01-800-087-1080
	0800-288-37766	<b>Cd. de México</b>	(52 55) 1323-2052
<b>Bolivia*</b>	800-100-116	<b>Nicaragua*</b>	00-1-800-226-0368
<b>Chile</b>	(56 2) 2484-3400	<b>Panamá*</b>	00-800-052-1376
<b>Colombia</b>	018000-915235	<b>Paraguay</b>	009-800-521-0019
<b>Bogotá</b>	(57 1) 592-2200	<b>Perú</b>	0800-10126
<b>Costa Rica</b>	800-377-6627	<b>Lima</b>	(51 1) 418-0210
<b>Ecuador*</b>	1-800-000-044	<b>República Dominicana*</b>	1-888-760-0068
<b>El Salvador*</b>	800-6570	<b>Uruguay</b>	00040-5210067
<b>Guatemala*</b>	1-800-835-0358	<b>Venezuela</b>	(58 212) 240-1111

\* Para llamar desde teléfonos móviles a estos números gratuitos, póngase en contacto con su operador telefónico local.

Si su país no figura en la lista, comuníquese con la oficina de ventas de Epson del país más cercano. Puede incurrir en costos de llamada interurbana o de larga distancia.

## ¿Necesita tinta?

Puede adquirir tinta de un distribuidor de productos Epson autorizado. Para encontrar el más cercano, comuníquese con Epson, tal como se describe en la sección anterior.

### Botellas de tinta de repuesto para la Epson SureColor F571

Color	140 ml
● Negro	T49M1
● Cian	T49M2
● Rosa fluorescente	T49F020
● Amarillo fluorescente	T49F920

EPSON y SureColor son marcas registradas y EPSON Exceed Your Vision es un logotipo registrado de Seiko Epson Corporation.

Windows es una marca registrada de Microsoft Corporation en EE. UU. y/o en otros países.

Mac es una marca comercial de Apple Inc., registrada en EE. UU. y en otros países.

Aviso general: El resto de los productos que se mencionan en esta publicación aparecen únicamente con fines de identificación y pueden ser marcas comerciales de sus respectivos propietarios. Epson renuncia a cualquier derecho sobre dichas marcas.

La información contenida en la presente está sujeta a cambios sin previo aviso.

© 2020 Epson America, Inc., 4/20

Impreso en EE. UU.

CPD-58802