

# ELPMBC02 / ELPMB03 / ELPMB04 9-12" (229-305mm) Adjustable Length Column 6" (152mm) Fixed Extension Column 3" (76mm) Fixed Extension Column

## DISCLAIMER

Milestone AV Technologies and its affiliated corporations and subsidiaries (collectively "Milestone"), intend to make this manual accurate and complete. However, Milestone makes no claim that the information contained herein covers all details, conditions or variations, nor does it provide for every possible contingency in connection with the installation or use of this product. The information contained in this document is subject to change without notice or obligation of any kind. Milestone makes no representation of warranty, expressed or implied, regarding the information contained herein. Milestone assumes no responsibility for accuracy, completeness, or sufficiency of the information contained in this document.

## IMPORTANT SAFETY INSTRUCTIONS

**WARNING:** A WARNING alerts you to the possibility of serious injury or death if you do not follow the instructions.

**CAUTION:** A CAUTION alerts you to the possibility of damage or destruction of equipment if you do not follow the corresponding instructions.

**WARNING:** Failure to read, thoroughly understand, and follow all instructions can result in serious personal injury, damage to equipment, or voiding of factory warranty! It is the installer's responsibility to make sure all components are properly assembled and installed using the instructions provided

**WARNING:** Failure to provide adequate structural strength for this component can result in serious personal injury or damage to equipment! It is the installer's responsibility to make sure the structure to which this component is attached can support five times the combined weight of all equipment. Reinforce the structure as required before installing the component.

**WARNING:** Exceeding the weight capacity can result in serious personal injury or damage to equipment! It is the installer's responsibility to make sure the combined weight of all components attached to the ELPMB02/ELPMB03/ELPMB04 does not exceed 500 lbs (226 kg).

- The weight capacity of the ELPMB02/ELPMB03/ELPMB04 may be LIMITED to the lowest weight capacity of any other component or accessory used within the mounting system.



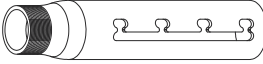
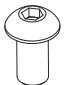


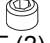
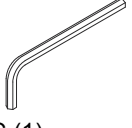

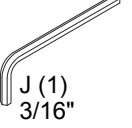
**WARNING:** Do not use this product outdoors.

**WARNING:** Use this mounting system only for its intended use as described in these instructions. Do not use attachments not recommended by the manufacturer.

**WARNING:** Never operate this mounting system if it is damaged. Return the mounting system to a service center for examination and repair.

**NOTE:** ELPMB02/ELPMB03/ELPMB04 are Listed for use with ELPMBP04, ELPMBP05, ELPMBP06, ELPMBP07 AND ELPMBPRH ceiling plates and mounts specified for use with 1-1/2" NPT following ANSI/ASME B1.20.1 (Schedule 40, 0.154" minimum thickness, steel or aluminum - ASTM B221) extension columns. ELPMB02 / ELPMB03 / ELPMB04 extension columns are suitable for a maximum 500 lbs (226 kg).

## --SAVE THESE INSTRUCTIONS--

TOOLS REQUIRED	
	3/16" 5/32" - security
PARTS	
	<p>A (1) [Fixed length] <b>OR</b> A (1) [Adjustable length]</p>
<b>NOTE:</b> Parts B-J are only included with adjustable length columns.	
	B (1)
	C (1) 5/16" x 5/8"
	D (1) 5/16"
	E (1) 5/16"
	F (2) 5/16" x 1/4"
	G (1) 5/32" (security)
	H (2) 5/16" x 1/4" (security)
	J (1) 3/16"

## FIXED LENGTH EXTENSION COLUMN

**IMPORTANT !** : The following procedure assumes that the ceiling plate/adapter (not included) has been properly installed following instructions provided with ceiling plate/adapter.

**NOTE:** Intended for use with Chief accessories and mounts.

1. Install 1-1/2" NPT threaded column (A) into plate/adapter (See Figure 1). Securely tighten column.
  - Ensure column (A) engages four full threads into plate/adapter.

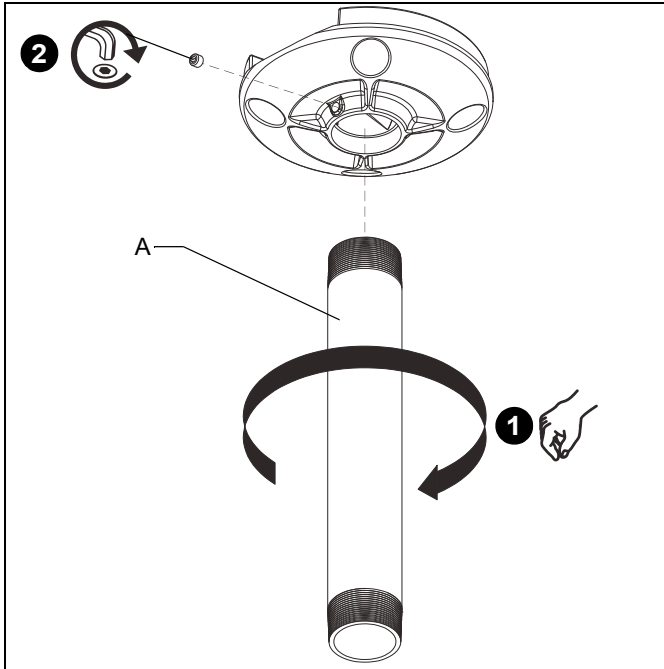


Figure 1

2. Secure column (A) by tightening set screw in plate/adapter (See Figure 1).

**NOTE:** Hex key and set screw provided with plate/adapter.



**WARNING:** Exceeding the weight capacity can result in serious personal injury or damage to equipment! It is the installer's responsibility to make sure the combined weight of all components attached to the ELPMB02/ELPMBC03/ELPMBC04 columns do not exceed 500 lbs (226 kg).

- The weight capacity of the ELPMB02/ELPMBC03/ELPMBC04 columns may be LIMITED to the lowest weight capacity of any other component or accessory used within the mounting system.
3. Install and secure projector/display mount (not included) to lower end of column (A) following instructions included with mount.

## ADJUSTABLE LENGTH EXTENSION COLUMN

**IMPORTANT !** : The following procedure assumes that the ceiling plate/adapter (not included) has been properly installed following instructions provided with ceiling plate/adapter.

**NOTE:** Intended for use with Chief accessories and mounts.

1. Install 1-1/2" NPT threaded column (A or B, as applicable) into plate/adapter (See Figure 2). Securely tighten column.
  - Ensure column (A or B, as applicable) engages four full threads into plate/adapter.

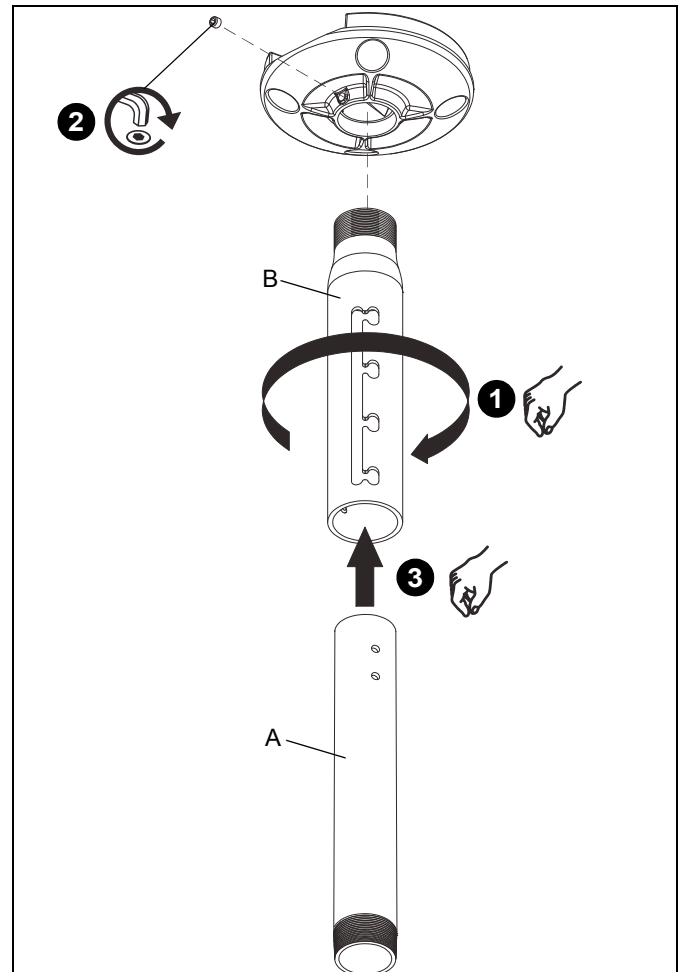


Figure 2

2. Secure column (A or B, as applicable) by tightening set screw in plate/adapter (See Figure 2).

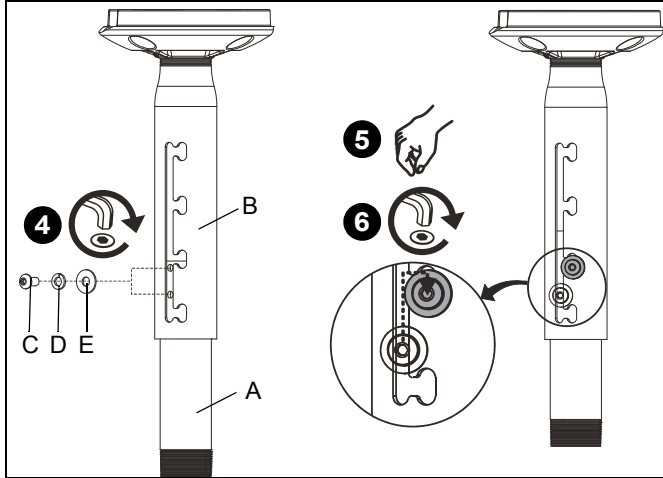
**NOTE:** Hex key and set screw provided with plate/adapter.

3. Install mating column (A or B, as applicable) (See Figure 2).

## Installation Instructions

- Using key (J), loosely install screw (C) through lock washer (D), flat washer (E), and outer column (B) into adjustment hole in inner column (A) (See Figure 3).

**NOTE:** Two adjustment holes provided in columns 6" or longer (152mm) in length. Either adjustment hole can be used to provide 1" (25mm) adjustment increments.

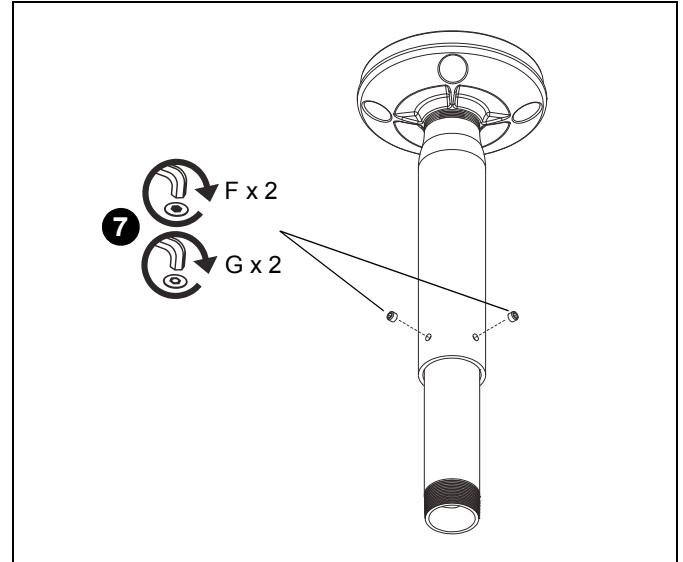


**Figure 3**

- Adjust column (A or B, as applicable) to desired length, then rotate and lock into position (See Figure 3).

**NOTE:** Any locking slot can be used to provide 2" (51mm) adjustment increments.

- Tighten screw (C) using key (J) (See Figure 3).
- Install and tighten set screws (standard (F) or security (G), as desired) using key (J) (See Figure 4).

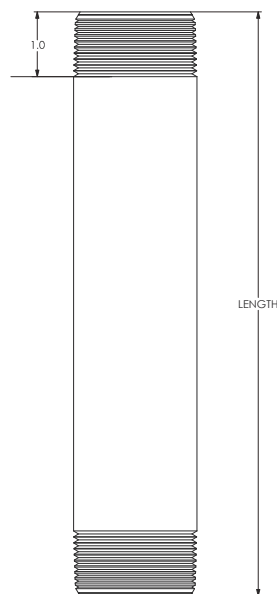


**Figure 4**

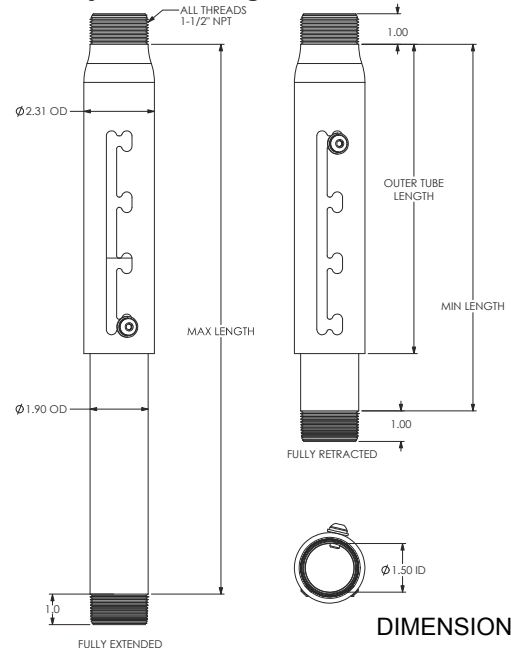
- Install and secure projector/display mount (not included) to lower end of column (A or B, as applicable) following instructions included with mount.

## DIMENSIONS

### Fixed Length Column



### Adjustable Length Column



DIMENSIONS: INCH

**LIMITED WARRANTY**

With the exception of electrical products, Milestone warrants its products to be free of defects in material and workmanship for 10 years. All warranties are in effect beginning the date the product was invoiced by Milestone. Electrical mechanisms (such as lift products) have a 1-year limited warranty. All warranties are in effect for the original purchaser only. Milestone disclaims liability for any modifications, improper installation and/or installations over the specified weight capacity. Milestone also disclaims liability for any modifications made to electrical mechanisms, improper installation, incorrect voltage connection and/or installations over the stated weight capacity. All Electrical Mechanisms are intended for indoor use only and failure to comply will void warranty. Milestone's sole warranty obligation to the owner of its products is to repair or replace (at Milestone's discretion) defective products at no charge to the original purchaser within the warranty period. The purchaser is responsible for returning the product to Milestone via prepaid shipping. To the maximum extent permitted by applicable law, Milestone disclaims any other warranties, express or implied, including warranties of fitness for a particular purpose and warranties of merchantability. Milestone will not be liable for any damages whatsoever arising out of the use or inability to use Milestone products, even if Milestone has been advised of the possibility of such damages. Milestone bears no responsibility for incidental or consequential damages. This includes, but is not limited to, any labor charges for the repair of Milestone products performed by someone other than a Milestone employee. Because some states and jurisdictions do not allow the exclusion or limitation of liability for consequential or incidental damages, the above limitation may not apply. Milestone will not be responsible for damage to Milestone products caused by misuse, abuse, failure to properly package the product for return to Milestone or for damage caused by carriers during shipment to or from Milestone. Any repairs to Milestone products required due to misuse, abuse or shipping damage or repairs of defective Milestone product outside the warranty period will be performed at the current rates established by Milestone for factory service.

Distributed by:

Epson America, Inc.  
3840 Kilroy Airport Way  
Long Beach, CA 90806

Manufactured by:

Milestone AV Technologies

**A** 6436 City West Parkway, Eden Prairie, MN 55344

**P** 800.582.6480

**F** 877.894.6918

**E** [info@milestone.com](mailto:info@milestone.com) (Tech Support 7:00am - 7:00pm CST)

[www.milestone.com](http://www.milestone.com)

8800-002773 Rev01

09/15



# ELPMBC02 / ELPMB03 / ELPMB04

## Colonne à longueur réglable de 229 à 305 mm (9 à 12 po)

### Colonne d'extension fixe de 152 mm (6 po)

### Colonne d'extension fixe de 76 mm (3 po)

#### CLAUDE DE NON-RESPONSABILITÉ

Milestone AV Technologies, ainsi que ses sociétés affiliées et filiales (collectivement, « Milestone »), prétendent fournir un manuel exact et complet. Cependant, Milestone ne garantit aucunement que les informations contenues aux présentes couvrent l'ensemble des détails, conditions ou variations, et ne peut prévoir tous les imprévus possibles dans le cadre de l'installation ou de l'utilisation de ce produit. Les informations contenues dans ce document peuvent être modifiées sans préavis ni obligation d'aucune sorte. Milestone n'apporte aucune garantie, explicite ou implicite, quant aux informations fournies aux présentes. Milestone n'assume aucune responsabilité quant à l'exactitude, l'exhaustivité ou la suffisance des informations contenues dans ce document.

#### ⚠️ CONSIGNES DE SÉCURITÉ IMPORTANTES

**AVERTISSEMENT** : Un AVERTISSEMENT vous met en garde contre la possibilité de blessures graves ou de danger de mort si vous n'appliquez pas les consignes.

**ATTENTION!** : Une PRÉCAUTION vous met en garde contre les possibilités d'endommagement ou de destruction de l'équipement si vous ne suivez pas les directives correspondantes.

**AVERTISSEMENT** : Le fait de ne pas lire, de ne pas bien comprendre et de ne pas suivre toutes ces consignes peut entraîner des blessures corporelles graves, endommager l'équipement ou annuler la garantie d'usine! Il incombe à l'installateur de s'assurer que tous les composants sont correctement assemblés et installés à l'aide des consignes fournies.

**AVERTISSEMENT** : Le fait de ne pas fournir une résistance structurelle appropriée pour ce composant peut entraîner des blessures corporelles graves ou endommager l'équipement! Il incombe à l'installateur de s'assurer que la structure à laquelle ce composant est fixé peut soutenir cinq fois le poids combiné de tout l'équipement. Renforcez la structure selon les besoins avant l'installation du composant.

**AVERTISSEMENT** : Le dépassement de la capacité pondérale peut entraîner des blessures corporelles graves ou endommager l'équipement! Il incombe à l'installateur de s'assurer que le poids combiné de tous les composants attachés à une colonne ELPMB02/ELPMB03/ELPMB04 n'excède pas 226 kg (500 lb).

- La capacité pondérale de la colonne ELPMB02/ELPMB03/ELPMB04 peut être LIMITÉE à la capacité pondérale la plus faible d'autres composants ou accessoires utilisés dans le dispositif de montage.






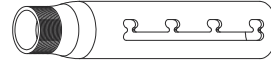
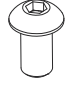

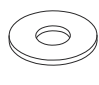

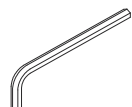

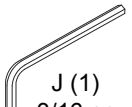
**AVERTISSEMENT** : N'utilisez pas ce produit à l'extérieur.

**⚠️ AVERTISSEMENT** : N'utilisez pas ce dispositif de montage à d'autres fins que celles décrites dans ces directives. N'utilisez pas d'accessoires non recommandés par le fabricant.

**⚠️ AVERTISSEMENT** : N'utilisez en aucun cas ce dispositif de montage s'il est endommagé. Renvoyez le dispositif de montage à un centre d'entretien pour examen et réparation.

**REMARQUE** : Les colonnes ELPMB02/ELPMB03/ELPMB04 sont répertoriées pour une utilisation avec les plaques et supports pour plafond ELPMB04, ELPMB05, ELPMB06, ELPMB07 ET ELPMBPRH indiqués pour être utilisés avec des colonnes d'extension filetées NPT de 1½ po conformes à la norme ANSI/ASME B1.20.1 (tableau 40, aluminium ou acier d'épaisseur minimale de 0,154 po - ASTM B221). Les colonnes d'extension ELPMB02 / ELPMB03 / ELPMB04 peuvent supporter un poids maximum de 226 kg (500 lb).

#### --VEUILLEZ CONSERVER CES CONSIGNES--

	<b>OUTILS NÉCESSAIRES</b>		
			3/16 po 5/32 po - Sécurité
	<b>PIÈCES</b>		
		A (1)	[Longueur fixe]
		OU A (1)	[Longueur réglable]
	<b>REMARQUE</b> : Les pièces B-J ne sont fournies qu'avec des colonnes à longueur réglable.		
		B (1)	
	C (1) 5/16 x 5/8 po 	D (1) 5/16 po 	E (1) 5/16 po 
	F (2) 5/16 x 1/4 po 	G (1) 5/32 po (Sécurité) 	H (2) 5/16 x 1/4 po (Sécurité) 
			J (1) 3/16 po 

## COLONNE D'EXTENSION À LONGUEUR FIXE

**IMPORTANT!** : La procédure suivante suppose que la plaque/le support d'adaptation pour plafond (non inclus) ont été correctement installés conformément aux instructions fournies.

**REMARQUE** : Utilisation prévue avec des accessoires et supports Chief.

1. Insérez la colonne fileté NPT de 1½ po (A) dans la plaque/l'adaptateur (voir Figure 1). Serrez fermement la colonne.
  - Assurez-vous que la colonne (A) est insérée dans la plaque/l'adaptateur sur quatre filetages complets.

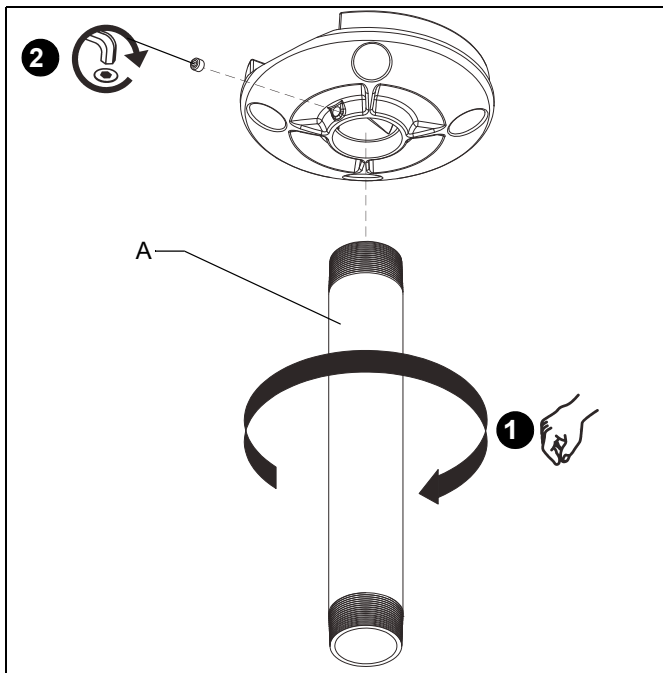


Figure 1

2. Fixez la colonne (A) en serrant la vis de pression dans la plaque/l'adaptateur (voir Figure 1).

**REMARQUE** : Clé hexagonale et vis de pression fournies avec la plaque/l'adaptateur.



**AVERTISSEMENT** : Le dépassement de la capacité pondérale peut entraîner des blessures corporelles graves ou endommager l'équipement! Il incombe à l'installateur de s'assurer que le poids combiné de tous les composants attachés aux colonnes ELPMB02/ELPMB03/ELPMB04 n'excède pas 226 kg (500 lb).

- La capacité pondérale des colonnes ELPMB02/ELPMB03/ELPMB04 peut être LIMITÉE à la capacité pondérale la plus faible d'autres composants ou accessoires utilisés dans le dispositif de montage.
3. Installez et fixez le support pour projecteur/écran (non inclus) sur l'extrémité inférieure de la colonne (A) conformément aux instructions fournies.

## COLONNE D'EXTENSION À LONGUEUR RÉGLABLE

**IMPORTANT!** : La procédure suivante suppose que la plaque/le support d'adaptation pour plafond (non inclus) ont été correctement installés conformément aux instructions fournies.

**REMARQUE** : Utilisation prévue avec des accessoires et supports Chief.

1. Insérez la colonne fileté NPT de 1½ po (A ou B selon le cas) dans la plaque/l'adaptateur (voir Figure 2). Serrez fermement la colonne.
  - Assurez-vous que la colonne (A ou B selon le cas) est vissée dans la plaque/l'adaptateur sur quatre filetages complets.

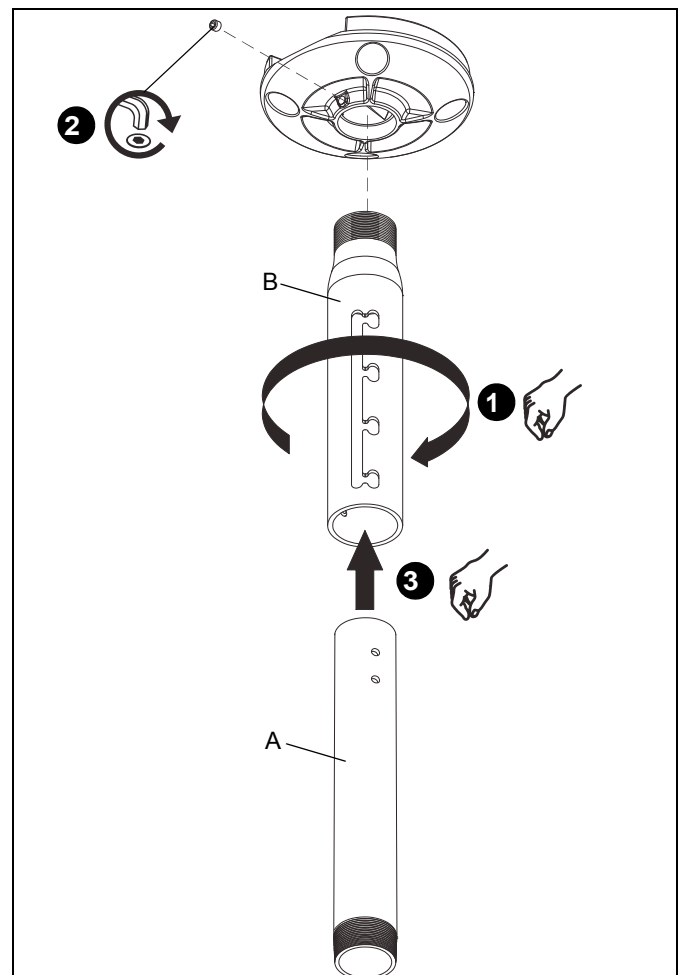


Figure 2

2. Fixez la colonne (A ou B selon le cas) en serrant la vis de pression dans la plaque/l'adaptateur (voir Figure 2).

**REMARQUE** : Clé hexagonale et vis de pression fournies avec la plaque/l'adaptateur.

3. Installez la colonne d'accouplement (A ou B selon le cas) (voir Figure 2).

## Instructions d'installation

- À l'aide de la clé (J), insérez sans serrer la vis (C) à travers la rondelle frein (D), la rondelle plate (E) et la colonne extérieure (B) dans le trou de réglage de la colonne intérieure (A) (voir Figure 3).

**REMARQUE :** Les colonnes de 6 po de long ou plus sont munies de deux trous de réglage. L'un des deux trous peut être utilisé pour effectuer des réglages par incréments de 25,4 mm (1 po).

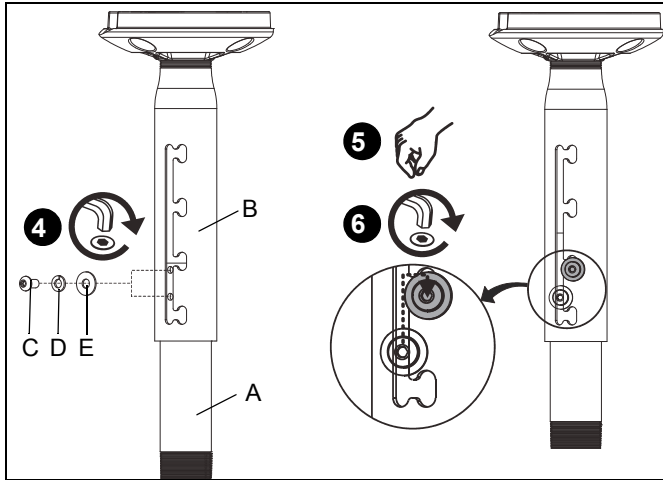


Figure 3

- Réglez la colonne (A ou B, selon le cas) à la longueur souhaitée, puis appliquez une rotation et bloquez-la en position (voir Figure 3).

**REMARQUE :** N'importe quelle fente de blocage peut être utilisée pour effectuer des réglages par incréments de 50,8 mm (2 po).

- Serrez la vis (C) à l'aide de la clé (J) (voir Figure 3).
- Insérez et serrez les vis de pression (standard [F] ou de fixation [G], au choix) à l'aide de la clé (J) (voir Figure 4).

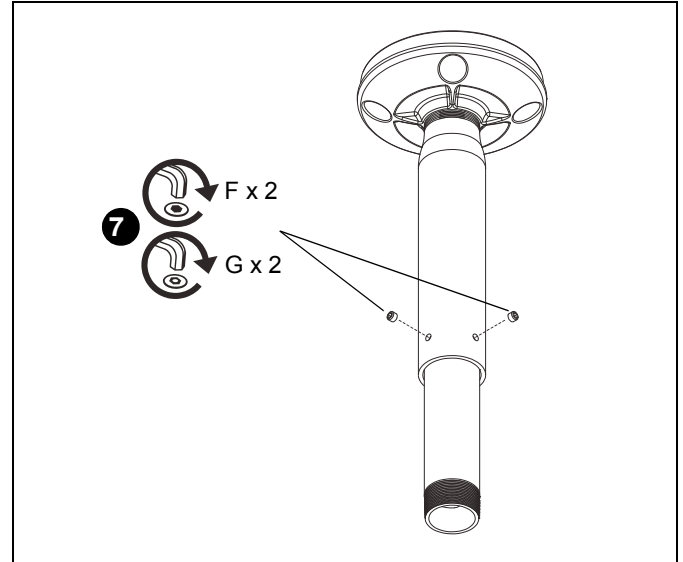
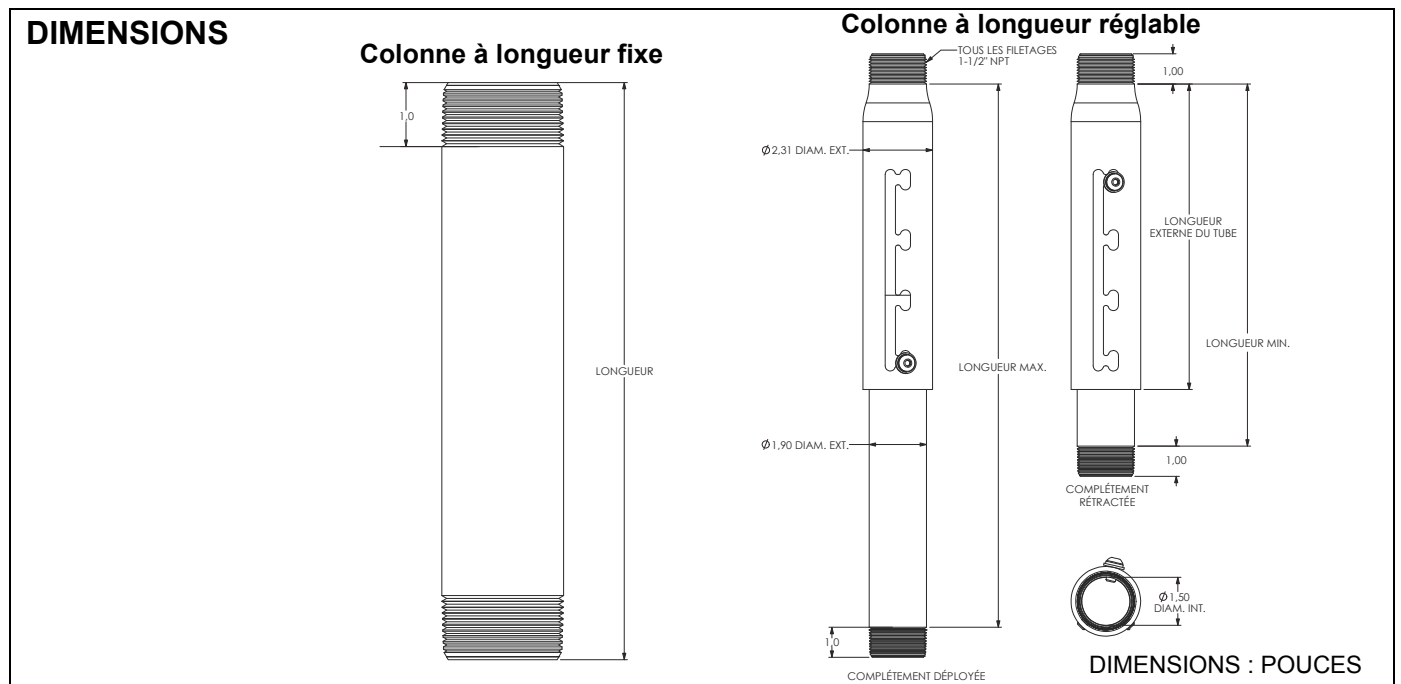


Figure 4

- Installez et fixez le support pour projecteur/écran (non inclus) sur l'extrémité inférieure de la colonne (A ou B selon le cas) conformément aux instructions fournies.





**GARANTIE LIMITÉE**

À l'exception des produits électriques, Milestone garantit au client que tous les produits COMAC sont exempts de défaut de matériau ou de main-d'œuvre pour une durée de 10 ans. Toute garantie prend effet à la date de facturation du produit par Milestone. Les mécanismes électriques (tels que les produits de levage) ont une garantie limitée de 1 an. Les garanties ne s'appliquent qu'à l'acheteur original. Milestone décline toute responsabilité en cas de modification, de mauvaise installation et/ou d'installations dépassant la capacité de poids spécifiée. Milestone décline également toute responsabilité en cas de modification du mécanisme électrique, de mauvaise installation, de connexion à une tension incorrecte et/ou d'installation dépassant la capacité de charge stipulée. Tous les mécanismes électriques sont conçus pour être utilisés à l'intérieur seulement. Le non-respect de cette consigne annule la garantie. La seule obligation de Milestone envers l'acheteur en vertu de cette garantie est de réparer ou remplacer (à la seule discrétion de Milestone) les produits défectueux, sans frais pour l'acheteur original et dans la période de garantie. L'acheteur doit retourner le produit à Milestone dans un colis prépayé. Dans les limites prévues par la loi en vigueur, Milestone décline toute autre garantie, expresse ou tacite, y compris les garanties de fonctionnement pour un usage particulier et les garanties de qualité marchande. Milestone ne pourra être tenu pour responsable en cas de dommages, de quelque nature que ce soit, qui découlent de l'utilisation ou de l'incapacité d'utiliser les produits de Milestone, quand bien même Milestone aurait été averti de la possibilité de tels dommages. Milestone décline toute responsabilité quant aux dommages indirects ou consécutifs. Cela inclut, sans toutefois s'y limiter, tout frais de service pour des réparations de produits de Milestone effectuées par quelqu'un d'autre qu'un employé de Milestone. Certains états ou juridictions ne permettent pas l'exclusion ou la limitation de responsabilité pour les dommages consécutifs ou indirects. Dans ce cas, la limitation ci-dessus n'est pas applicable. Milestone ne pourra être tenu pour responsable en cas de dommages de ses produits causés par une mauvaise utilisation, un usage abusif, un défaut d'emballage du colis de retour du produit à Milestone ou en cas de dommages causés par le transport vers ou depuis Milestone. Toute réparation de produit de Milestone due à une utilisation abusive, incorrecte, ou tout dommage survenu pendant l'expédition et toute réparation de produits de Milestone défectueux en dehors de la période de garantie sera effectuée aux tarifs actuels établis par Milestone.

Distribué par :

Epson America, Inc.  
3840 Kilroy Airport Way  
Long Beach, CA 90806

Fabriqué par :

Milestone AV Technologies

**Adresse** : 6436 City West Parkway, Eden Prairie, MN 55344

**Téléphone** : 800.582.6480

**Télécopieur** : 877.894.6918

**Courriel** : [info@milestone.com](mailto:info@milestone.com) (Assistance technique de 7h00 à 19h00 HNC)

[www.milestone.com](http://www.milestone.com)

8800-002773 Rév01

09/15





# ELPMBC02 / ELPMBC03 / ELPMBC04

## Columna de extensión ajustable de 229-305 mm (9-12")

## Columna de extensión fija de 152 mm (6")

## Columna de extensión fija de 76 mm (3")

### DESCARGO DE RESPONSABILIDAD

Milestone AV Technologies y sus filiales y compañías asociadas (conjuntamente "Milestone"), procuran que este manual sea preciso y esté completo. No obstante, Milestone no garantiza que la información aquí incluida proporcione todos los detalles, las condiciones o las variaciones existentes, ni contemple todas las posibles contingencias relacionadas con la instalación o el uso de este producto. La información brindada en este manual puede sufrir modificaciones sin previo aviso, sin que ello genere obligaciones de ningún tipo. Milestone no otorga garantía alguna, ni expresa ni implícita, respecto de la información aquí incluida. Milestone no garantiza que la información contenida en este documento sea precisa, suficiente o completa, ni asume ninguna responsabilidad al respecto.

### INSTRUCCIONES DE SEGURIDAD IMPORTANTES

**ADVERTENCIA:** Una ADVERTENCIA alerta al usuario sobre la posibilidad de sufrir lesiones graves o incluso la muerte si no sigue las instrucciones.

**PRECAUCIÓN:** Una PRECAUCIÓN alerta al usuario sobre la posibilidad de que el equipo se dañe o resulte destruido si no sigue las instrucciones.

**ADVERTENCIA:** No leer, comprender completamente y respetar las instrucciones puede causar lesiones graves, ocasionar daños al equipo o dejar sin efecto la garantía del fabricante. Es responsabilidad del instalador asegurarse de que todos los componentes estén correctamente ensamblados e instalados de acuerdo con las instrucciones proporcionadas.

**ADVERTENCIA:** No instalar esta unidad en una estructura lo suficientemente resistente podría causar lesiones graves o daños al equipo. Es responsabilidad del instalador asegurarse de que la estructura en la que se va a montar el componente soporte cinco veces el peso combinado de todo el equipo. Antes de instalar la unidad, refuerce la estructura según sea necesario.

**ADVERTENCIA:** Exceder la capacidad máxima de peso podría causar lesiones graves o daños al equipo. Es responsabilidad del instalador asegurarse de que el peso combinado de todos los equipos que sostendrá el ELPMBC02/ELPMBC03/ELPMBC04 no supere los 226 kg (500 libras).

- La capacidad de peso del ELPMBC02/ELPMBC03/ELPMBC04 puede estar LIMITADA por una capacidad de peso más baja de cualquiera de los demás componentes o accesorios que se utilicen dentro de la estructura de soporte.





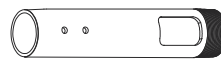
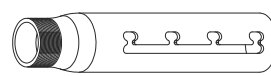
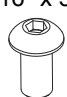



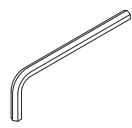

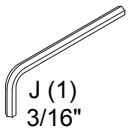
**ADVERTENCIA:** No utilice este producto al aire libre.

**ADVERTENCIA:** Utilice el soporte únicamente para lo que fue diseñado y de acuerdo con estas instrucciones. No utilice conexiones que no estén recomendadas por el fabricante.

**ADVERTENCIA:** Nunca ponga en funcionamiento el sistema de montaje si está dañado. Llévelo a un centro de servicio técnico para su revisión y reparación.

**NOTA:** ELPMBC02/ELPMBC03/ELPMBC04 se pueden utilizar con placas y soportes para cielo raso ELPMBP04, ELPMBP05, ELPMBP06, ELPMBP07 y ELPMBPRH que, según las especificaciones se pueden usar con las columnas de extensión NPT de 1-1/2" que cumplen con ANSI/ASME B1.20.1 [Cédula 40, con un espesor mínimo de 0,154", de acero o aluminio - ASTM B221]. Las columnas de extensión ELPMBC02 / ELPMBC03 / ELPMBC04 soportan un peso máximo de 226 kg (500 lb).

### CONSERVE ESTE MANUAL DE INSTRUCCIONES.

	<b>HERRAMIENTAS NECESARIAS</b>	
	<b>PIEZAS</b>	
		A (1) [Extensión fija]
		A (1) [Extensión ajustable]
		B (1)
		C (1) 5/16" x 5/8"
		D (1) 5/16"
		E (1) 5/16"
		F (2) 5/16" x 1/4"
		G (1) 5/32" (seguridad)
		H (2) 5/16" x 1/4" (seguridad)
		J (1) 3/16"

**NOTA:** Las piezas B-J solo vienen incluidas con las columnas de extensión ajustable.

## COLUMNA DE EXTENSIÓN FIJA

**¡IMPORTANTE!** Para el siguiente procedimiento se asume que se han seguido las instrucciones para la instalación correcta de la placa/adaptador de cielo raso (no incluido).

**NOTA:** Diseñado para usarse con los accesorios y soportes Chief.

1. Coloque la columna NPT roscada de 1-1/2" (A) en la placa/adaptador (consulte la Figura 1). Ajuste la columna hasta que quede firme.
  - Asegúrese de que la columna (A) entre al menos cuatro vueltas dentro de la placa/adaptador.

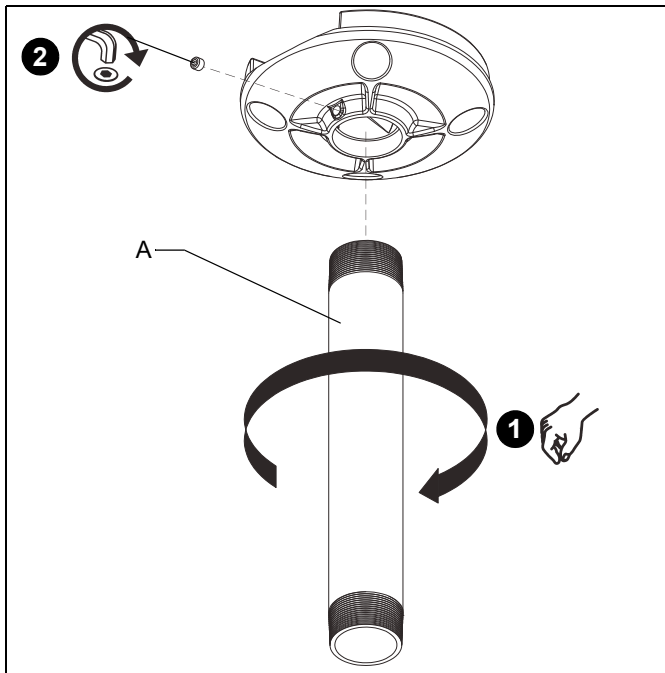


Figura 1

2. Ajuste el tornillo de fijación en la placa/adaptador para fijar la columna (A) (consulte la Figura 1).

**NOTA:** Llave hexagonal y tornillo de fijación que se incluyen con la placa/adaptador.



**ADVERTENCIA:** Exceder la capacidad máxima de peso podría causar lesiones graves o daños al equipo. Es responsabilidad del instalador asegurarse de que el peso combinado de todos los equipos que sostendrán las columnas ELPMB02/ELPMBC03/ELPMBC04 no supere los 226 kg (500 libras).

- La capacidad de peso de las columnas ELPMB02/ELPMBC03/ELPMBC04 puede estar LIMITADA por una capacidad de peso más baja de cualquiera de los demás componentes o accesorios que se utilicen dentro de la estructura de soporte.
3. Coloque y fije el soporte del proyector/pantalla (no incluido) en el extremo inferior de la columna (A). Para ello siga las instrucciones incluidas con el soporte.

## COLUMNA DE EXTENSIÓN AJUSTABLE

**¡IMPORTANTE!** Para el siguiente procedimiento se asume que se han seguido las instrucciones para la instalación correcta de la placa/adaptador de cielo raso (no incluido).

**NOTA:** Diseñado para usarse con los accesorios y soportes Chief.

1. Coloque la columna NPT roscada de 1-1/2" (A o B, según corresponda) en la placa/adaptador (consulte la Figura 2). Ajuste la columna hasta que quede firme.
  - Asegúrese de que la columna (A o B, según corresponda) entre al menos cuatro vueltas dentro de la placa/adaptador.

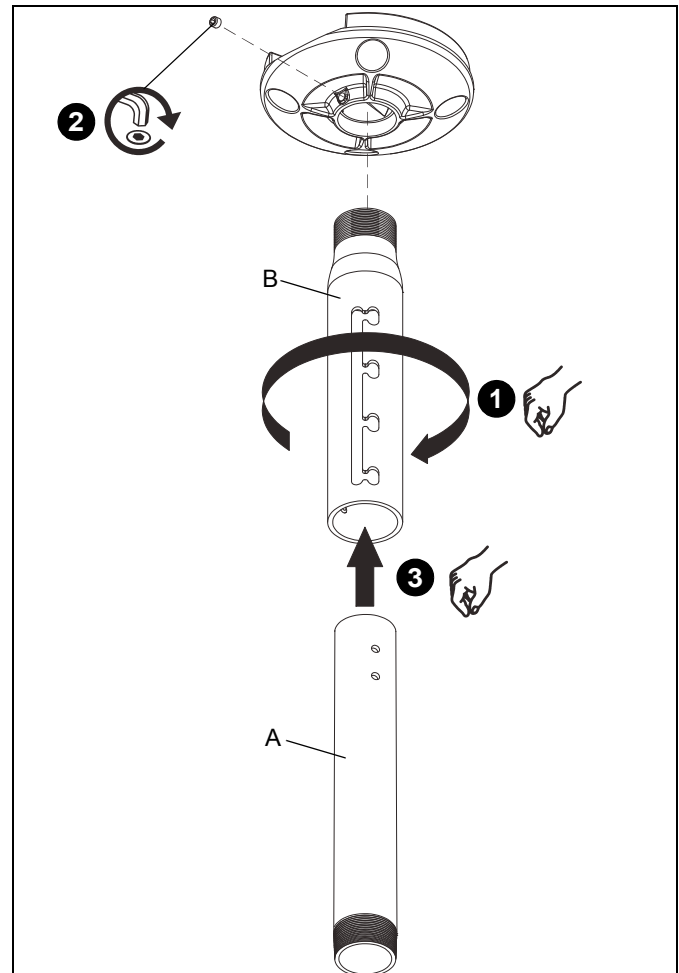


Figura 2

2. Ajuste el tornillo de fijación en la placa/adaptador para fijar la columna (A o B, según corresponda) (consulte la Figura 2).

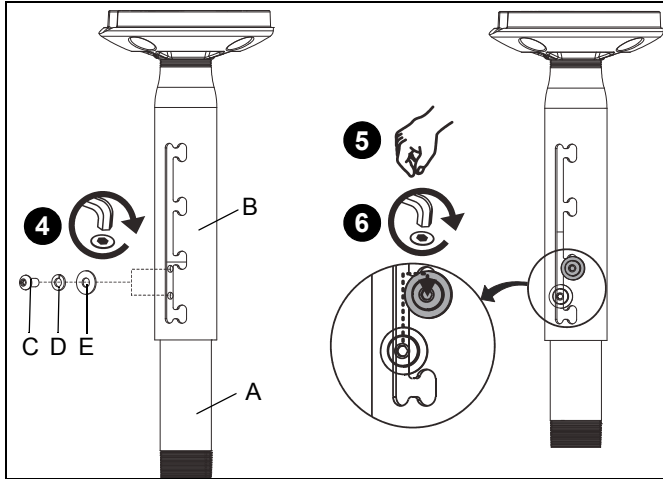
**NOTA:** Llave hexagonal y tornillo de fijación que se incluyen con la placa/adaptador.

3. Instale la columna que coincida (A o B, según corresponda) (consulte la Figura 2).

## Instrucciones de instalación

- Con la llave (J), pase el tornillo (C) sin ajustar a través de la arandela de presión (D), la arandela plana (E) y la columna externa (B), dentro del orificio de ajuste de la columna interna (A) (consulte la Figura 3).

**NOTA:** La columna viene con dos orificios de ajuste de 6" o más. Se puede usar cualquier orificio de ajuste para obtener incrementos de ajuste de 25 mm (1").

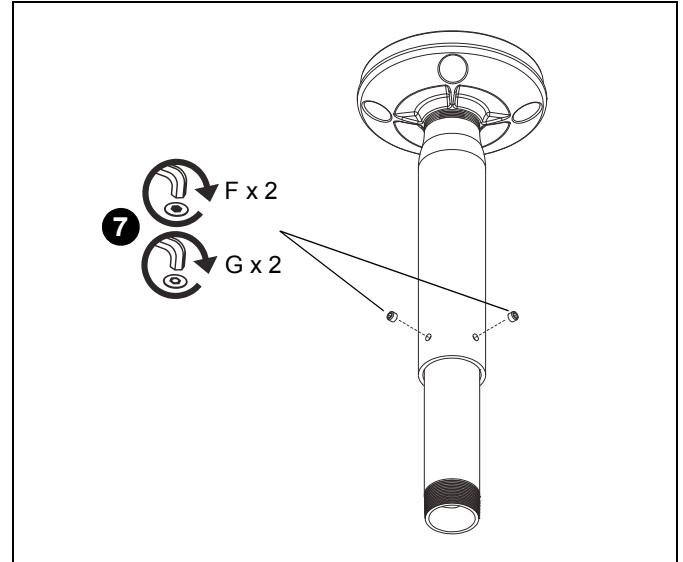


**Figura 3**

- Ajuste la columna (A o B, según corresponda) a la extensión deseada, luego gírela y colóquela en la posición de bloqueo (consulte la Figura 3).

**NOTA:** Se puede usar cualquier ranura de bloqueo para obtener incrementos de ajuste de 50,8 mm (2").

- Ajuste el tornillo (C) con la llave (J) (consulte la Figura 3).
- Coloque y ajuste los tornillos de fijación (estándar (F) o de seguridad (G), según lo desee) con la llave (J) (consulte la Figura 4).

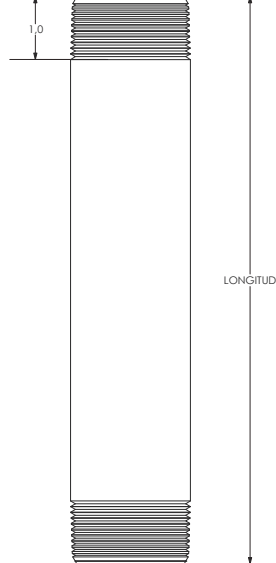


**Figura 4**

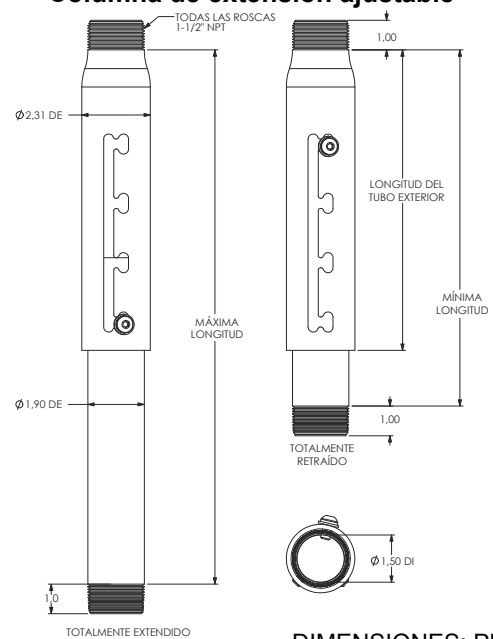
- Coloque y fije el soporte del proyector/pantalla (no incluido) en el extremo inferior de la columna (A o B, según corresponda). Para ello siga las instrucciones incluidas con el soporte.

## DIMENSIONES

### Columna de extensión fija



### Columna de extensión ajustable



DIMENSIONES: PULGADA

### GARANTÍA LIMITADA

Con excepción de los productos eléctricos, Milestone garantiza que sus productos estarán libres de defectos de materiales y mano de obra por un plazo de 10 años. Todas las garantías entran en vigor a partir de la fecha en que el producto es facturado por Milestone. Los mecanismos eléctricos (como los productos elevadores) tienen una garantía limitada de 1 año. Todas las garantías son válidas únicamente para el comprador original. Milestone no se hace responsable de ninguna modificación, instalación incorrecta o instalación que supere la capacidad de peso indicada. Milestone tampoco se hace responsable de ninguna modificación que se haga a los mecanismos eléctricos, la instalación inadecuada, una conexión a un voltaje incorrecto o instalación que supere la capacidad de peso establecida. Todos los mecanismos eléctricos están diseñados para usarse únicamente en interiores; en caso de no cumplir con este requisito se anulará la garantía. La única obligación de Milestone con respecto a la garantía hacia el propietario de sus productos es la de reparar o sustituir (a discreción de Milestone) los productos defectuosos sin cargo para el comprador original dentro del plazo cubierto por la garantía. El comprador es responsable de devolver el producto a Milestone a través de un envío con porte pagado. Hasta el grado máximo permitido por las leyes vigentes, Milestone no reconoce ninguna otra garantía, expresa o implícita, incluidas aquellas de idoneidad para un fin particular o de comerciabilidad. Milestone no se hace responsable por ningún daño, sin importar si este llegara a surgir del uso o la incapacidad de uso de los productos de Milestone, aún cuando se haya informado a Milestone de la posibilidad de dicho daño. Milestone no tendrá ninguna responsabilidad por cualquier daño incidental o resultante. Esto incluye, pero sin limitarse a ello, cualquier cargo de mano de obra por la reparación de los productos de Milestone que haya sido realizada por alguien ajeno a la empresa. Debido a que en algunos estados y jurisdicciones no se permite la exclusión o limitación de responsabilidad por daños resultantes o incidentales, las limitaciones mencionadas anteriormente pueden no aplicarse a su caso. Milestone no será responsable de ningún daño a sus productos que haya sido causado por un uso inadecuado, abuso, el descuido al empacar el producto para su devolución, ni de ningún daño causado por la empresa de transporte durante en envío hacia o desde las instalaciones de Milestone. Cualquier reparación a los productos de Milestone por un uso inadecuado, abuso o daño durante el envío, así como las reparaciones de productos defectuosos de Milestone fuera del plazo que cubre la garantía, se realizarán según los costos actuales establecidos por Milestone para el servicio en la fábrica.

Distribuido por:

Epson America, Inc.  
3840 Kilroy Airport Way  
Long Beach, CA 90806

Fabricado por:

Milestone AV Technologies  
**D** 6436 City West Parkway, Eden Prairie, MN 55344  
**T** 800.582.6480  
**F** 877.894.6918  
**C** info@milestone.com (Soporte técnico: 7:00 - 19:00 CST)  
www.milestone.com  
8800-002773 Rev01  
09/15



# ELPMBC02 / ELPMBC03 / ELPMBC04

## Coluna de comprimento ajustável de 229-305 mm (9-12")

## Coluna de extensão fixa de 152 mm (6")

## Coluna de extensão fixa de 76 mm (3")

### AVISO LEGAL

A Milestone AV Technologies e suas empresas afiliadas e subsidiárias (coletivamente "Milestone") pretendem tornar este manual rigoroso e completo. No entanto, a Milestone não garante que as informações contidas aqui abrangem todos os detalhes, condições ou variações, nem que preveem todas as contingências possíveis em conexão com a instalação ou o uso deste produto. As informações contidas neste documento estão sujeitas a alterações sem aviso prévio ou obrigação de qualquer tipo. A Milestone não faz qualquer representação de garantia, expressa ou implícita, com relação às informações aqui contidas. A Milestone não assume nenhuma responsabilidade pela precisão, integralidade ou suficiência das informações contidas neste documento.

### INSTRUÇÕES IMPORTANTES SOBRE SEGURANÇA

**AVISO:** Um AVISO alerta para a possibilidade de ferimentos graves ou morte se você não seguir as instruções.

**CUIDADO:** Uma ADVERTÊNCIA alerta para a possibilidade de danos ou destruição do equipamento se você não seguir as instruções correspondentes.

**AVISO:** Deixar de ler, entender completamente e seguir todas as instruções pode resultar em ferimentos graves, danos ao equipamento ou anular a garantia de fábrica! É responsabilidade do instalador certificar-se de que todos os componentes sejam montados e instalados corretamente usando as instruções fornecidas.

**AVISO:** Deixar de fornecer a força estrutural adequada para este componente pode resultar em ferimentos graves ou danos ao equipamento! É responsabilidade do instalador certificar-se de que a estrutura à qual este componente será fixado é capaz de suportar cinco vezes o peso combinado de todos os equipamentos. Reforce a estrutura conforme necessário antes de instalar o componente.

**AVISO:** Exceder a capacidade de peso pode resultar em ferimentos graves ou danos ao equipamento! É responsabilidade do instalador garantir que o peso combinado de todos os componentes conectados ao ELPMBC02/ELPMBC03/ELPMBC04 não exceda 226 kg (500 libras).

- A capacidade de peso do ELPMBC02/ELPMBC03/ELPMBC04 pode ser LIMITADA à menor capacidade de peso de qualquer outro componente ou acessório utilizado no sistema de montagem.

**AVISO:** Não use este produto ao ar livre.



**AVISO:** Use este sistema de suporte apenas para seu uso pretendido, como descrito nestas instruções. Não use conexões não recomendadas pelo fabricante.



**AVISO:** Nunca opere este sistema de suporte se ele estiver danificado. Devolva o sistema de suporte para um centro de assistência para verificação e reparo.

**OBSERVAÇÃO:** Os ELPMBC02/ELPMBC03/ELPMBC04 estão certificados para uso com suportes e placas de teto ELPMBP04, ELPMBP05, ELPMBP06, ELPMBP07 e ELPMBPRH especificados para uso com um NPT de 1-1/2" seguido de colunas de extensão ANSI/ASME B1.20.1 (espessura mínima de 0,154" em alumínio ou aço, schedule 40 - ASTM B221). As colunas de extensão ELPMBC02 / ELPMBC03 / ELPMBC04 são adequadas para um máximo de 226 kg (500 libras).

### -- GUARDE ESTAS INSTRUÇÕES --

	<b>FERRAMENTAS NECESSÁRIAS</b>		3/16" 5/32" - segurança
	<b>PEÇAS</b>		A (1) [comprimento fixo]
			OU A (1) [Comprimento ajustável]
	<b>OBSERVAÇÃO:</b> As peças B-J são apenas incluídas com colunas de comprimento ajustável.		B (1)
			C (1) 5/16" x 5/8"
			D (1) 5/16"
			E (1) 5/16"
			F (2) 5/16" x 1/4"
			G (1) 5/32" (segurança)
			H (2) 5/16" x 1/4" (segurança)
			J (1) 3/16"

## COLUNA DE EXTENSÃO DE COMPRIMENTO FIXO

**IMPORTANTE!** : O procedimento a seguir assume que a placa/adaptador de teto (não incluída) foi instalada corretamente, seguindo as instruções fornecidas com a placa/adaptador de teto.

**OBSERVAÇÃO:** Destinado para uso com acessórios e suportes da Chief.

1. Instale a coluna roscada NPT (A) de 1-1/2" na placa/adaptador (Veja a figura 1). Aperte firmemente a coluna.
  - Certifique-se de que a coluna (A) prenda quatro roscas completas na placa/adaptador.

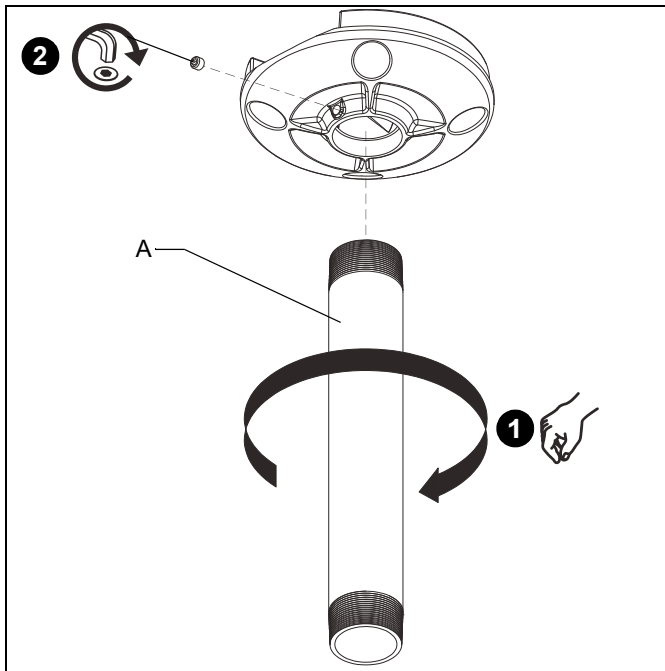


Figura 1

2. Prenda a coluna (A) apertando o parafuso de fixação na placa/adaptador (Veja a figura 1).

**OBSERVAÇÃO:** A chave sextavada e o parafuso de fixação são fornecidos com a placa/adaptador.



**AVISO:** Exceder a capacidade de peso pode resultar em ferimentos graves ou danos ao equipamento! É responsabilidade do instalador garantir que o peso combinado de todos os componentes conectados às colunas ELPMBC02/ELPMBC03/ELPMBC04 não exceda 226 kg (500 libras).

- A capacidade de peso das colunas ELPMBC02/ELPMBC03/ELPMBC04 pode ser LIMITADA à menor capacidade de peso de qualquer outro componente ou acessório utilizado no sistema de montagem.
3. Instale e prenda o suporte do projetor/tela (não incluído) à extremidade inferior da coluna (A) seguindo as instruções incluídas com o suporte.

## COLUNA DE EXTENSÃO DE COMPRIMENTO AJUSTÁVEL

**IMPORTANTE!** : O procedimento a seguir assume que a placa/adaptador de teto (não incluída) foi instalada corretamente, seguindo as instruções fornecidas com a placa/adaptador de teto.

**OBSERVAÇÃO:** Destinado para uso com acessórios e suportes da Chief.

1. Instale a coluna roscada NPT (A ou B, conforme aplicável) de 1-1/2" na placa/adaptador (Veja a figura 2). Aperte firmemente a coluna.
  - Certifique-se de que a coluna (A ou B, conforme aplicável) prenda quatro roscas completas na placa/adaptador.

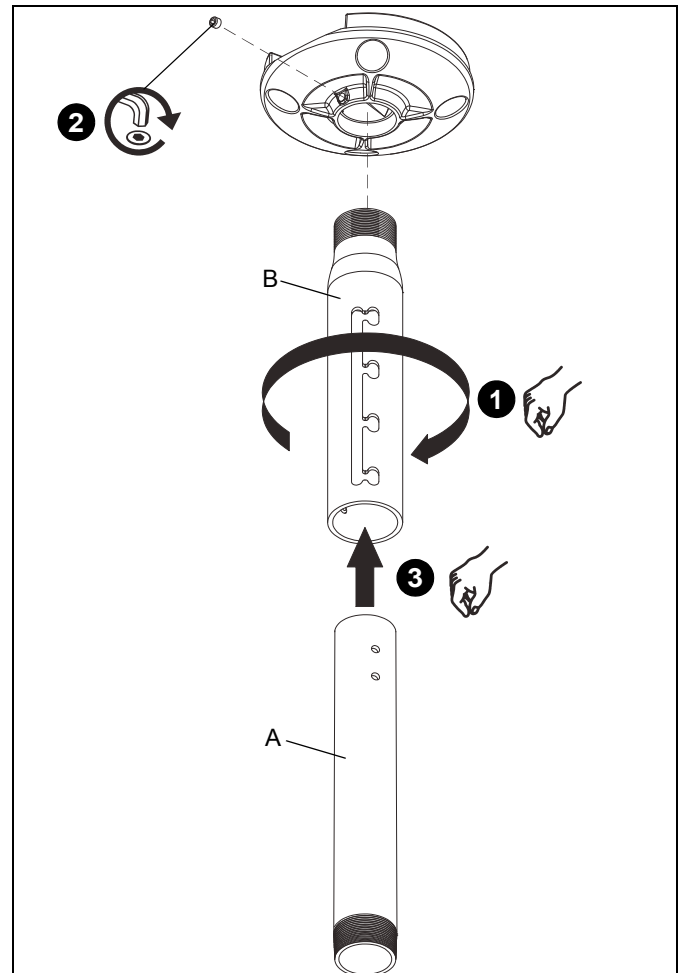


Figura 2

2. Prenda a coluna (A ou B, conforme aplicável) apertando o parafuso de fixação na placa/adaptador (Veja a figura 2).

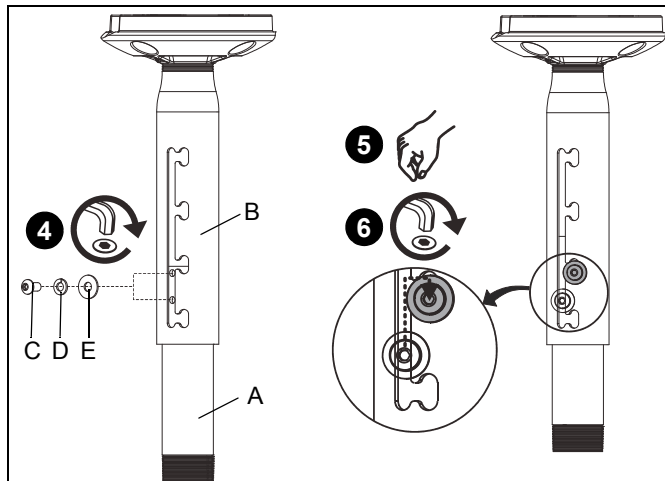
**OBSERVAÇÃO:** A chave sextavada e o parafuso de fixação são fornecidos com a placa/adaptador.

3. Instale a coluna de acoplamento (A ou B, conforme aplicável) (Veja a figura 2).

## Instruções de instalação

- Usando a chave (J), instale de forma frouxa o parafuso (C) através da arruela (D), da arruela chata (E) e da coluna externa (B) no orifício de ajuste da coluna interna (A) (Veja a figura 3).

**OBSERVAÇÃO:** Dois orifícios de ajuste fornecidos em colunas de 152,4 mm (6") ou mais de comprimento. Qualquer um dos orifícios de ajuste pode ser usado para fornecer incrementos de ajuste de 25 mm (1").

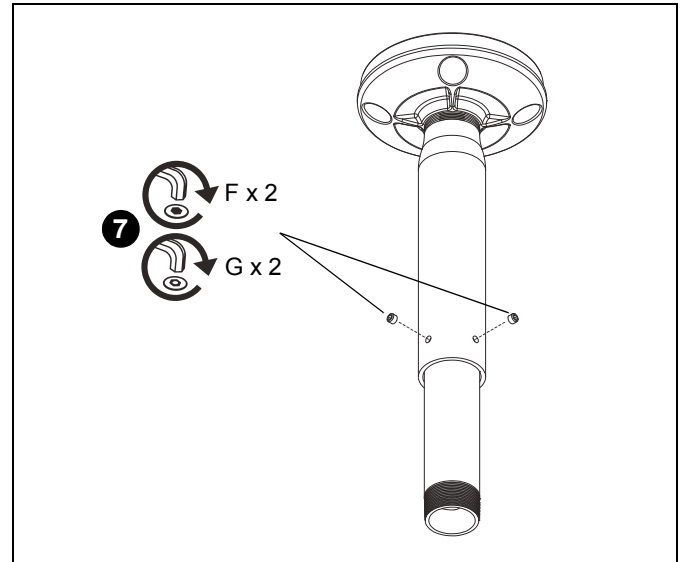


**Figura 3**

- Ajuste a coluna (A ou B, conforme aplicável) para o comprimento desejado e, em seguida, gire e trave na posição desejada (Veja a figura 3).

**OBSERVAÇÃO:** Qualquer encaixe de trava pode ser usado para fornecer incrementos de ajuste de 51 mm (2").

- Aperte o parafuso (C) usando a chave (J) (Veja a figura 3).
- Instale e aperte os parafusos de fixação (padrão (F) ou de segurança (G), conforme desejado) usando a chave (J) (Veja a figura 4).

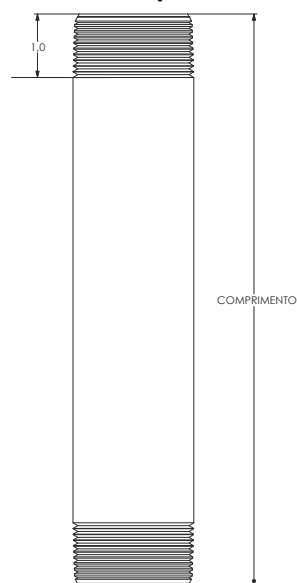


**Figura 4**

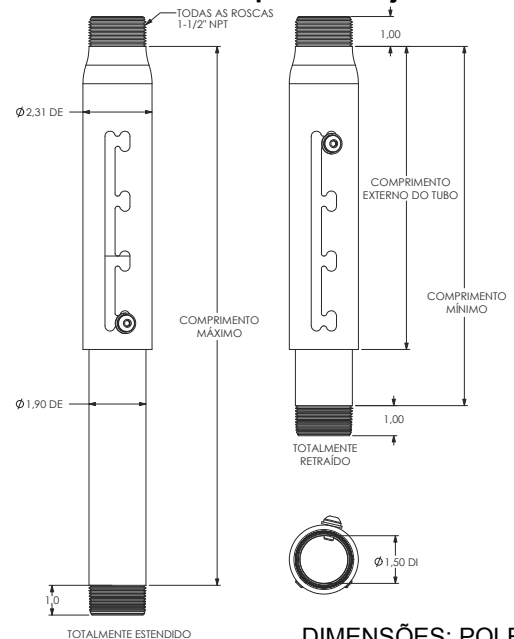
- Instale e prenda o suporte do projetor/tela (não incluído) à extremidade inferior da coluna (A ou B, conforme aplicável) seguindo as instruções incluídas com o suporte.

## DIMENSÕES

### Coluna de comprimento fixo



### Coluna de comprimento ajustável



DIMENSÕES: POLEGADAS



### GARANTIA LIMITADA

Com a exceção de produtos elétricos, a Milestone garante que seus produtos estão livres de defeitos de material e de fabricação por 10 anos. Todas as garantias estão em vigor a partir da data em que o produto foi faturado pela Milestone. Mecanismos elétricos (como produtos de elevação) possuem uma garantia limitada de 1 ano. Todas as garantias estão em vigor apenas para o comprador original. A Milestone não se responsabiliza por quaisquer modificações, instalação inadequada e/ou instalações acima da capacidade de peso especificada. A Milestone também se isenta de responsabilidade por quaisquer modificações feitas aos mecanismos elétricos, instalação inadequada, conexão de tensão incorreta e/ou instalações acima da capacidade de peso declarada. Todos os mecanismos elétricos são destinados apenas para uso interno e o não cumprimento desse propósito anulará a garantia. A única obrigação de garantia da Milestone para o proprietário de seus produtos é reparar ou substituir (a critério da Milestone) produtos defeituosos, sem custo para o comprador original dentro do período de garantia. O comprador é responsável por devolver o produto para a Milestone através de envio pré-pago. Até o limite máximo permitido pela lei aplicável, a Milestone se isenta de quaisquer outras garantias, expressas ou implícitas, incluindo garantias de adequação a um fim específico e garantia de comercialização. A Milestone não será responsável por quaisquer danos decorrentes do uso ou da incapacidade de usar produtos Milestone, mesmo que a Milestone tenha sido avisada da possibilidade de tais danos. A Milestone não se responsabiliza por danos acidentais ou consequentes. Isto inclui, mas não está limitado a, quaisquer encargos trabalhistas pela reparação de produtos Milestone executada por alguém que não seja um funcionário da Milestone. Alguns estados e jurisdições não permitem a exclusão ou limitação de responsabilidade por danos consequentes ou acidentais, então a limitação acima pode não se aplicar. A Milestone não será responsável por danos a produtos Milestone causados por uso indevido, abuso, acondicionamento incorreto do produto para retorno à Milestone ou por danos causados pelas transportadoras durante o transporte para a ou da Milestone. Quaisquer reparos a produtos Milestone necessários devido ao mau uso, abuso ou danos durante o transporte ou reparos de produtos Milestone defeituosos fora do período de garantia serão realizados de acordo com as taxas atuais estabelecidas pela Milestone para o serviço de fábrica.

Distribuído por:

Epson America, Inc.  
3840 Kilroy Airport Way  
Long Beach, CA 90806

Fabricado por:

Milestone AV Technologies

**A** 6436 City West Parkway, Eden Prairie, MN 55344

**T** 800.582.6480

**F** 877.894.6918

**E** info@milestone.com (Suporte técnico 7:00 - 19:00 CST)

www.milestone.com

8800-002773 Rev01

09/15

