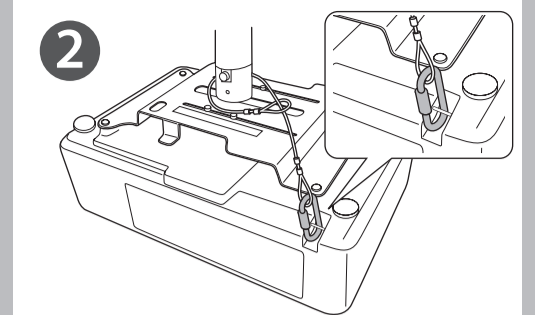
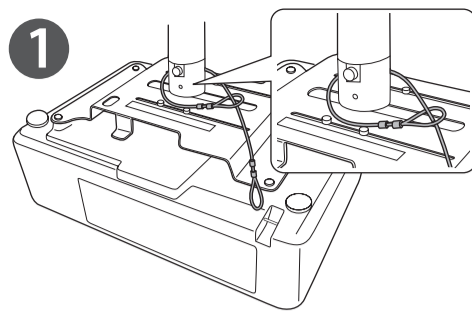




413733100



Safety Wire Attachment User's Guide

Make sure you use the safety wire to connect the installation mount to the projector to prevent the projector from falling. You can use the safety wire for projectors that weigh up to 15 kg.

Included Items

- Safety Wire (500 mm) × 1
- Carabiners × 2

Example Installation Procedure

1 Attaching the safety wire to the installation mount

Attach the wire to a strong part of the mount such as the support shaft. If the wire is long, try to avoid leaving too much slack by winding it twice around the shaft.

2 Attaching the safety wire to the projector

Use the carabiners to secure the other end of the safety wire to the security cable attachment point on the projector.

Depending on the model of the projector, the position of the security cable attachment point may differ. Depending on the model of the projector, there may not be a security cable attachment point. For details, see the User's Guide supplied with the projector. If the User's Guide does not provide information, contact your local dealer or contact Epson for more details.

Guide de l'utilisateur du câble de sécurité

Assurez-vous d'utiliser le câble de sécurité pour raccorder le support d'installation au projecteur afin d'empêcher le projecteur de tomber. Vous pouvez utiliser le câble de sécurité pour des projecteurs pesant jusqu'à 15 kg.

Articles inclus

- Câble de sécurité (500 mm) × 1
- Mousquetons × 2

Exemple de procédure d'installation

1 Fixation du câble de sécurité sur le support d'installation

Fixez le câble à une partie résistante du support, par exemple l'axe de support. Si le câble est long, essayez d'éviter de laisser trop de mou en l'enroulant deux fois autour de l'axe.

2 Fixation du câble de sécurité sur le projecteur

Utilisez les mousquetons pour fixer l'autre extrémité du câble de sécurité au point d'installation pour câble de sécurité sur le projecteur.

Selon le modèle de projecteur, la position du point d'installation pour câble de sécurité peut varier. Selon le modèle de projecteur, il peut ne pas exister de point d'installation pour câble de sécurité. Pour plus de détails, consultez le Guide de l'utilisateur fourni avec le projecteur. Si le Guide de l'utilisateur ne fournit pas d'informations, contactez votre revendeur local ou Epson pour plus de détails.

Bedienungsanleitung zur Anbringung des Sicherheitskabels

Achten Sie darauf, die Installationshalterung über das Sicherheitskabel mit dem Projektor zu verbinden, damit der Projektor nicht herunterfällt. Sie können das Sicherheitskabel bei Projektoren mit einem Gewicht von bis zu 15 kg verwenden.

Lieferumfang

- Sicherheitskabel (500 mm) × 1
- Karabiner × 2

Installationsbeispiel

1 Sicherheitskabel an der Installationshalterung anbringen

Bringen Sie das Kabel an einem soliden Teil der Halterung, wie dem Stützschafte, an. Falls das Kabel zu lang ist, sollte es nicht zu stark durchhängen. Dies können Sie verhindern, indem Sie das Kabel zweimal um den Schaft wickeln.

2 Sicherheitskabel am Projektor anbringen

Sichern Sie das andere Ende des Sicherheitskabels mit den Karabinern an der Anschlussstelle für ein Sicherheitskabel am Projektor.

Je nach Projektormodell könnte die Position der Anschlussstelle für ein Sicherheitskabel variieren. Je nach Projektormodell gibt es möglicherweise keine Anschlussstelle für ein Sicherheitskabel. Einzelheiten finden Sie in der mit dem Projektor gelieferten Bedienungsanleitung. Wenden Sie sich an Ihren örtlichen Händler oder an Epson, falls die Bedienungsanleitung keine Informationen liefert.

Guida utente di fissaggio del cavo di sicurezza

Accertarsi di utilizzare il cavo di sicurezza per collegare il supporto di installazione al proiettore per evitare che cada. È possibile utilizzare il cavo di sicurezza per proiettori pesanti fino a 15 kg.

Articoli inclusi

- Cavo di sicurezza (500 mm) × 1
- Moschettoni × 2

Esempio della procedura di installazione

1 Fissaggio del cavo di sicurezza al supporto per l'installazione

Fissare il cavo a una parte robusta del supporto come al braccio di supporto. Se il cavo è lungo, evitare di lasciarlo troppo allentato avvolgendolo due volte attorno al braccio.

2 Fissaggio del cavo di sicurezza al proiettore

Utilizzare i moschettoni per fissare l'altra estremità del cavo di sicurezza al punto di fissaggio del cavo di sicurezza sul proiettore.

A seconda del modello del proiettore, la posizione del punto di fissaggio del cavo di sicurezza può variare. A seconda del modello del proiettore, potrebbe non essere presente un punto di fissaggio del cavo di sicurezza. Per i dettagli, consultare il Manuale dell'utente in dotazione con il proiettore. Se il Manuale dell'utente non fornisce informazioni in proposito, rivolgersi al proprio rivenditore o contattare Epson per ulteriori dettagli.

Guía del usuario del acoplamiento del cable de seguridad

Asegúrese de utilizar el cable de seguridad para conectar el soporte de instalación al proyector para evitar que éste se caiga. Puede utilizar el cable de seguridad para proyectores con un peso máximo de 15 kg.

Elementos Incluidos

- Cable de seguridad (500 mm) × 1
- Mosquetones × 2

Procedimiento de instalación de ejemplo

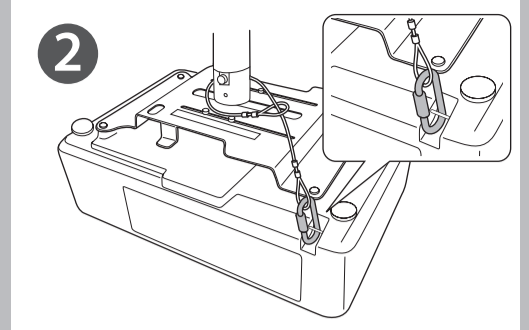
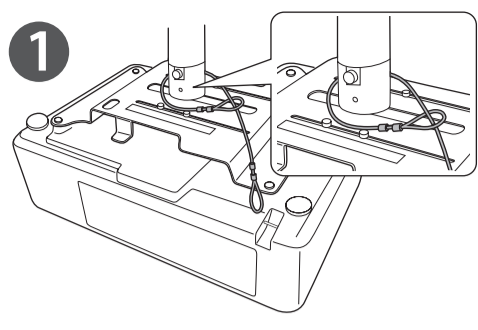
1 Acoplar el cable de seguridad al soporte de instalación

Acople el cable a una parte fuerte del soporte, como el eje de apoyo. Si el cable es largo, intente evitar dejarlo demasiado suelto. Para ello, enróllelo dos veces alrededor del eje.

2 Acoplar el cable de seguridad al proyector

Utilice los mosquetones para fijar el otro extremo del cable de seguridad al punto de instalación del cable de seguridad del proyector.

Dependiendo del modelo del proyector, la posición del punto de instalación del cable de seguridad puede diferir. Dependiendo del modelo del proyector, puede que no haya un punto de instalación del cable de seguridad. Para obtener detalles, consulte el Manual de usuario suministrado con el proyector. Si el Manual del usuario no proporciona información, póngase en contacto con su proveedor local o con Epson para obtener más información.



Manual do Utilizador do Cabo de Segurança

Utilize o cabo de segurança para ligar o suporte de instalação ao projetor para impedir a queda do projetor.
Pode utilizar o cabo de segurança para projetores com peso máximo de 15 kg.

Itens incluídos

- Cabo de segurança (500 mm) × 1
- Mosquetões × 2

Exemplo do procedimento de instalação

- 1 Fixar o cabo de segurança ao suporte de instalação**
Fixe o cabo a uma peça resistente do suporte como, por exemplo, a coluna do suporte. Se o cabo for demasiado comprido, tente evitar deixar demasiada folga enrolando-o duas vezes à volta da coluna.
- 2 Fixar o cabo de segurança ao projetor**
Utilize os mosquetões para fixar a outra extremidade do cabo de segurança ao ponto para fixação do cabo de segurança no projetor.

A posição do ponto para fixação do cabo de segurança poderá ser diferente, dependendo do modelo do projetor. O ponto para fixação do cabo de segurança poderá não existir, dependendo do modelo do projetor.
Para mais detalhes, consulte o Manual do Utilizador fornecido com o projetor. Se o Manual do Utilizador não fornecer informações, contacte o seu revendedor ou a Epson para obter mais detalhes.

安全电缆使用说明书

请务必使用安全电缆将安装底座与投影机相连以防止投影机掉落。
此安全电缆最大可承受重量为 15 kg 投影机。

包含物件

- 安全电缆 (500 mm) × 1
- 钩环 × 2

安装流程示例

- 1 将安全电缆连接至安装底座上**
将电缆连接至底座强度最大的部件上，例如支撑轴。
若电缆较长，请将电缆围绕支撑轴缠绕两周以避免其垂度过大。
- 2 将安全电缆连接至投影机上**
使用钩环将安全电缆的另一端固定在投影机的安全电缆安装点上。

安全电缆安装点的位置可能不同，具体由投影机机型决定。某些投影机机型可能未设置安全电缆安装点。
有关详细信息，请参见随投影机附送的使用说明书。若使用说明书未提供相关信息，请联系当地销售商或者联系 Epson 了解详情。

安全纜線安裝使用說明書

確認使用安全纜線將安裝架連接至投影機，以免投影機掉落。
重量 15 kg 內的投影機皆可使用安全纜線。

隨附項目

- 安全纜線 (500 mm) × 1
- 扣環 × 2

安裝程序範例

- 1 將安全纜線繫至安裝架**
將纜線繫至安裝架上較為堅固的部分，如支柱。
若纜線過長，請纏繞支柱兩圈，以免垂墜。
- 2 將安全纜線繫至投影機**
使用扣環將安全纜線的另一端固定至投影機上的安全纜線安裝點。

視投影機型號，安全纜線安裝點位置可能會不相同。視投影機型號，可能未設有安全纜線安裝點。
如需更多詳細資訊，請參閱投影機隨附的使用說明書。若使用說明書中無所需資訊，請聯絡當地經銷商或 Epson 以取得詳細資料。

製造商：SEIKO EPSON CORPORATION
地址：3-5, Owa 3-chome, Suwa-shi, Nagano-ken 392-8502 Japan
電話：81-266-52-3131
進口商：台灣愛普生科技股份有限公司
地址：台北市信義區松仁路 100 號 15 樓
電話：(02)8786-6688

안전 와이어 연결 사용자 가이드

프로젝터가 떨어지는 것을 방지하기 위해 안전 와이어를 사용하여 설치 마운트를 프로젝트에 연결하십시오.
안전 와이어는 무게가 최대 15 kg 까지인 프로젝트에 사용할 수 있습니다.

제공되는 품목

- 안전 와이어 (500 mm) 1 개
- 카라비너 2 개

설치 절차의 예

- 1 설치 마운트에 안전 와이어 설치하기**
와이어를 마운트의 강한 부분 (예: 지지축) 에 연결하십시오.
와이어가 긴 경우, 와이어를 축 둘레로 두 번 감아 느슨해지지 않도록 하십시오.
- 2 프로젝트에 안전 와이어 연결하기**
카라비너를 사용하여 안전 와이어의 반대쪽을 프로젝트의 보안 케이블 부착점에 연결하십시오.

프로젝터 모델에 따라 보안 케이블 부착점의 위치가 다를 수 있습니다. 프로젝트 모델에 따라 보안 케이블 부착점이 없을 수 있습니다.
자세한 내용은 프로젝트와 함께 제공된 사용자 가이드를 참조하십시오. 사용자 가이드에 필요한 정보가 없으면 가까운 대리점 또는 Epson 에 자세한 내용을 문의하십시오.

セーフティーワイヤーセット取扱説明書

プロジェクターの落下防止のため、セーフティーワイヤーを使って設置金具とプロジェクターを繋いでください。
セーフティーワイヤーは、本体重量が15kg以下のプロジェクターにお使いいただけます。

同梱品

- セーフティーワイヤー (500mm) 1本
- カラビナ 2個

取り付け手順 (一例)

- 1 設置金具にセーフティーワイヤーを取り付ける**
金具の支軸など、強度のある箇所へ取り付けます。
ワイヤーが長いときは二重に巻きつけるなど、なるべくたわまないようにしてください。
- 2 プロジェクターにセーフティーワイヤーを取り付ける**
カラビナを使って、セーフティーワイヤーのもう一方の先端をプロジェクターのセキュリティーケーブル取り付け部に固定します。

セキュリティーケーブル取り付け部の位置はプロジェクターによって異なります。また、プロジェクターによってはセキュリティーケーブル取り付け部がない場合があります。
詳しくはお使いのプロジェクターの取扱説明書をご確認ください。解決しない場合は、お買い上げの販売店またはプロジェクターの取り付け工事を行った施工業者、またはプロジェクターインフォメーションセンターにご相談ください。