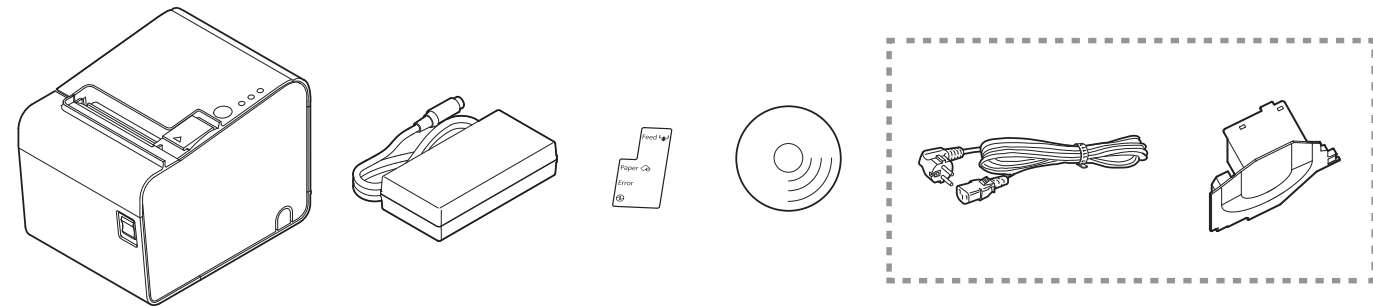
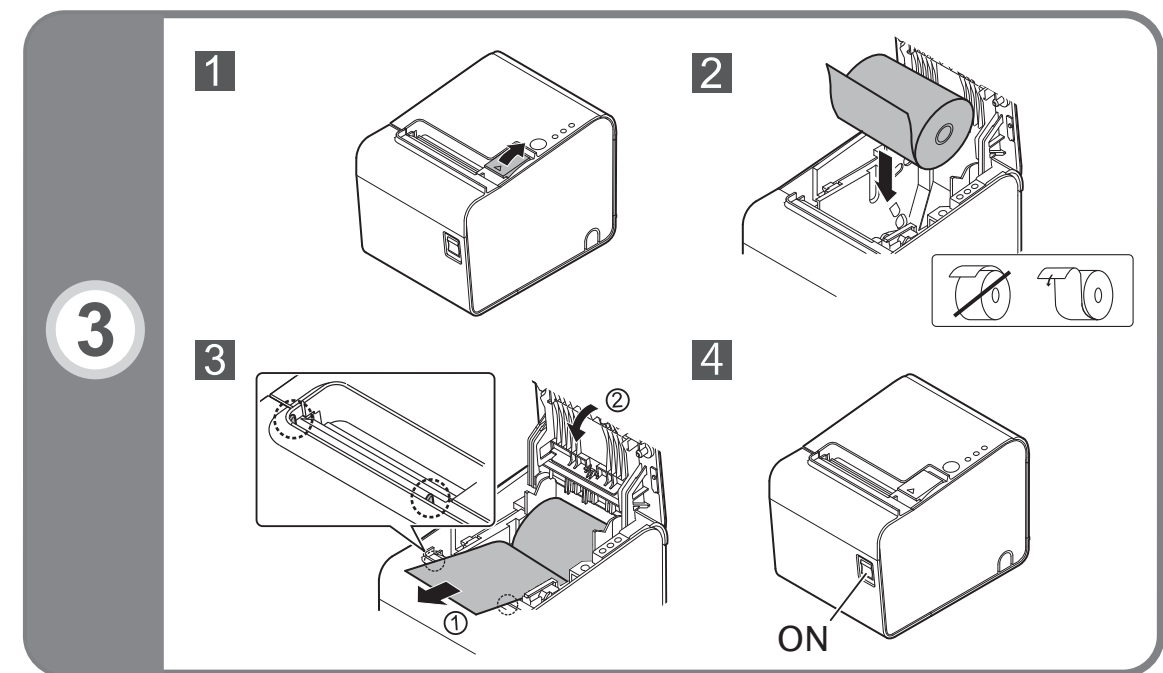
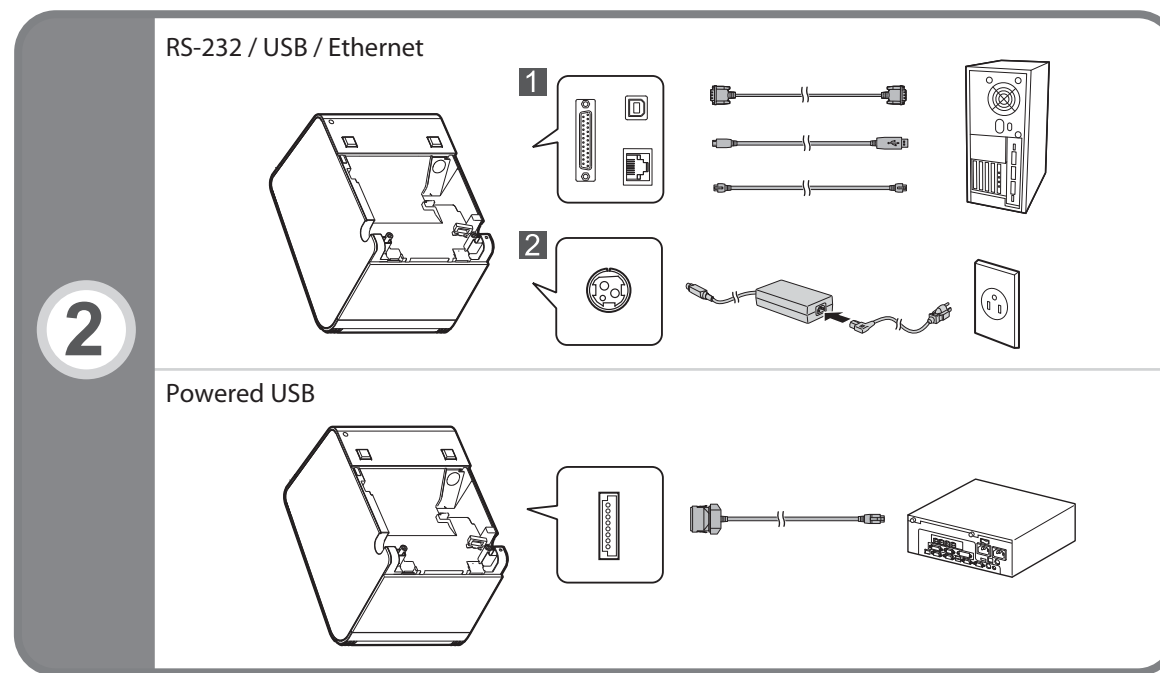
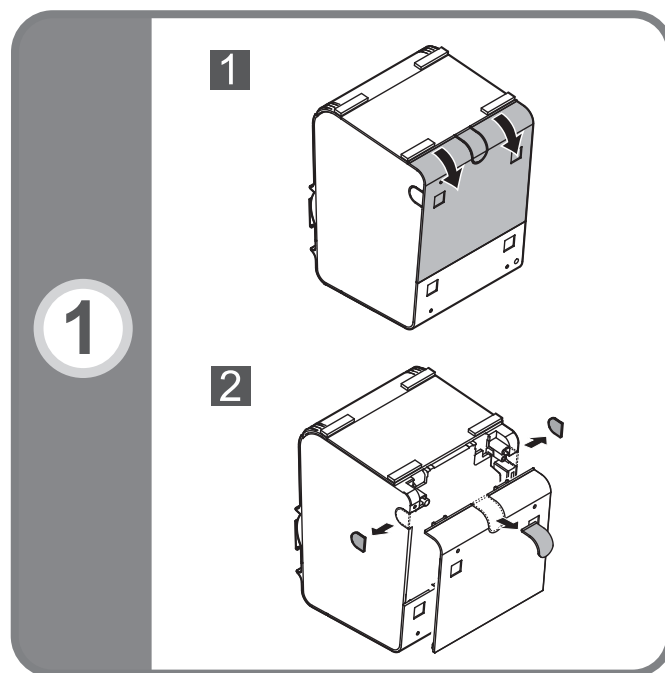


EN	Start Here	For information on safety recommendations and basic operations, see User's Manual included on <i>Manual CD</i> . For detailed information, see <i>Technical Reference Guide</i> . You can access <i>Technical Reference Guide</i> from the included <i>Manual CD</i> .
FR	Commencer Ici	Pour obtenir des informations sur les recommandations concernant la sécurité et le fonctionnement de base, voir le manuel d'utilisation inclus dans le <i>Manual CD</i> . Pour obtenir des informations détaillées, voir le <i>Technical Reference Guide</i> . Vous pouvez accéder au <i>Technical Reference Guide</i> à partir du <i>Manual CD</i> .
DE	Schnellstart	Informationen zu Sicherheitsempfehlungen und Basisfunktionen entnehmen Sie bitte dem auf der <i>Manual CD</i> enthaltenen Benutzerhandbuch. Genaue Informationen entnehmen Sie bitte dem <i>Technical Reference Guide</i> . Sie finden den <i>Technical Reference Guide</i> auf der im Lieferumfang enthaltenen <i>Manual CD</i> .
NL	Begin hier	Raadpleeg de gebruikershandleiding op de <i>Manual CD</i> voor meer informatie over veiligheidsaanbevelingen en de basisbediening. Raadpleeg de <i>Technical Reference Guide</i> voor gedetailleerde informatie. U kunt de <i>Technical Reference Guide</i> openen vanaf de <i>Manual CD</i> .
IT	Inizia qui	Per informazioni sulle raccomandazioni di sicurezza e le operazioni di base, consultare il Manuale dell'utente incluso sul <i>Manual CD</i> . Per informazioni dettagliate, consultare la <i>Technical Reference Guide</i> . È possibile accedere alla <i>Technical Reference Guide</i> dal <i>Manual CD</i> in dotazione.
ES	Inicio aquí	Para obtener recomendaciones de seguridad e información sobre operaciones básicas, consulte el Manual de usuario que se incluye en el <i>Manual CD</i> . Para obtener información detallada, consulte la <i>Technical Reference Guide</i> . Puede acceder a la <i>Technical Reference Guide</i> desde el <i>Manual CD</i> .
PT	Inicar Aqui	Para obter informações sobre recomendações de segurança e operações básicas, consulte o Manual do utilizador incluído no <i>Manual CD</i> . Para obter informações mais pormenorizadas, consulte o <i>Technical Reference Guide</i> . Pode aceder ao <i>Technical Reference Guide</i> a partir do <i>Manual CD</i> incluído.
RU	Начните здесь	Информация о рекомендациях по технике безопасности и основах эксплуатации приведена в Руководстве по эксплуатации на <i>Manual CD</i> . Подробная информация приведена в <i>Technical Reference Guide</i> . <i>Technical Reference Guide</i> находится на входящем в комплект <i>Manual CD</i> .
KK	Осында бастаңыз	Қауіпсіздікке қатысты ұсыныстар және негізгі әрекеттер туралы ақпарат алу үшін <i>Manual CD</i> ішінде қамтылған Пайдаланушы нұсқаулығын қараңыз. Егжей-тегжейлі ақпаратты <i>Technical Reference Guide</i> ішінен қараңыз. <i>Technical Reference Guide</i> құжатына қамтылған <i>Manual CD</i> ішінен қатынасуға болады.



EN	Depending on the model, the accessories in the broken line box may not be included. The shape of the accessories varies between models and areas.
FR	En fonction du modèle, il se peut que les accessoires représentés dans le cadre formé par une ligne discontinue ne soient pas fournis. La forme des accessoires varie d'un modèle et d'un pays à l'autre.
DE	Je nach Modell ist das Zubehör in dem mit gestrichelten Linien umrandeten Kästchen möglicherweise nicht inbegriffen. Das ausere Erscheinungsbild des Zubehörs ist von Modell und Region abhängig.
NL	Afhankelijk van het model is het mogelijk dat de accessoires die u in het vak met de ononderbroken rand ziet, niet zijn meegeleverd. De vorm van de accessoires varieert volgens het model en het gebied.
IT	A seconda del modello, gli accessori presenti nel riquadro tratteggiato potrebbero non essere inclusi. La forma degli accessori varia tra modelli e aree.
ES	En función del modelo, los accesorios en el cuadro con la línea discontinua pueden no estar incluidos. La forma de los accesorios varía según el modelo y el área.
PT	Dependendo do modelo, os acessórios na secção picotada poderão não estar incluídos. O formato dos acessórios varia consoante os modelos e zonas.
RU	В зависимости от модели в комплект поставки могут не входить аксессуары, показанные внутри пунктирной линии. Внешний вид аксессуаров может быть различным в зависимости от модели и рынка продажи.
KK	Үлгіге байланысты пунктирлік сызық ішіндегі қосалқы құралдар қамтылмауы мүмкін. Қосалқы құралдардың пішіні үлгілер мен аумақтар арасында әр түрлі болады.



Standards and Approvals

The following standards are applied only to the products that are so labeled. (EMC is tested using the Epson power supplies.)

Europe: CE marking
North America: FCC Class A, CAN ICES-3 (A)/NMB-3 (A)
Oceania: AS/NZS CISPR22 Class A

EN	WARNING	This is a Class A product. In a domestic environment this product may cause radio interference in which case the user may be required to take adequate measures.
FR	AVERTISSEMENT	Cet appareil est un produit de classe A. Dans un environnement résidentiel, il risque de provoquer un brouillage radio, auquel cas l'utilisateur pourra être tenu de prendre des mesures adéquates.
DE	WARNUNG	Dies ist ein Gerät der Klasse A. In Wohnbereichen kann dieses Produkt Rundfunkstörungen verursachen; in diesem Fall muss der Benutzer geeignete Abhilfemaßnahmen treffen.
NL	WAARSCHUWING	Dit is een product van klasse A. In een residentiële omgeving kan dit product radiostoring veroorzaken; in dat geval zal de gebruiker soms aanvullende maatregelen moeten treffen.
IT	AVVERTENZA	Questo è un prodotto di Classe A. In ambiente domestico, questo prodotto può causare interferenze radio. In tal caso, l'utente deve adottare le misure necessarie per eliminare l'interferenza.
ES	ADVERTENCIA	Este es un producto de Clase A. En un ambiente residencial este producto podría causar radio interferencias, en cuyo caso el usuario podría verse en la necesidad de tomar las medidas apropiadas.
PT	AVISO	Este é um produto de Classe A. Num ambiente doméstico, este produto poderá causar interferência de rádio. Nesse caso, o utilizador poderá ter de tomar medidas adequadas.
RU	ВНИМАНИЕ!	Настоящее изделие относится к оборудованию класса А. При использовании в бытовой обстановке это оборудование может нарушать функционирование других технических средств в результате создаваемых промышленных радиопомех. В этом случае от пользователя может потребоваться принятие адекватных мер.
KK	Назар аударыңыз!	Бұл бұйым А санатындағы құралдарға жатады. Оны тұрмыста пайдалану кезінде ол тудыратын индустриалды кедергілер басқа техникалық құралдардың қызметін бұзуы мүмкін. Ондай жағдайда тұтынушы өзі тиісті шаралар қолдануы керек.

The connection of a non-shielded interface cable to this device will invalidate the EMC standards of this device. You are cautioned that changes or modifications not expressly approved by Seiko Epson Corporation could void your authority to operate the equipment.

CE Marking

The printer conforms to the following Directives and Norms:

Directive 2004/108/EC EN 55022 Class A
EN 55024
IEC 61000-4-2 IEC 61000-4-5
IEC 61000-4-3 IEC 61000-4-6
IEC 61000-4-4 IEC 61000-4-11

FCC Compliance Statement for American Users

This equipment has been tested and found to comply with the limits for a Class A digital device, pursuant to Part 15 of the FCC Rules. These limits are designed to provide reasonable protection against harmful interference when the equipment is operated in a commercial environment.

This equipment generates, uses, and can radiate radio frequency energy and, if not installed and used in accordance with the instruction manual, may cause harmful interference to radio communications. Operation of this equipment in a residential area is likely to cause harmful interference, in which case the user will be required to correct the interference at his own expense.

Türkiye'deki kullanıcılar için

AEEE Yönetmeliğine Uygundur.

Для українських користувачів

Обладнання відповідає вимогам Технічного регламенту обмеження використання деяких небезпечних речовин в електричному та електронному обладнанні.

Indication of the manufacturer and the importer in accordance with requirements of directive 2011/65/EU (RoHS)

Manufacturer: SEIKO EPSON CORPORATION

Address: 3-5, Owa 3-chome, Suwa-shi, Nagano-ken 392-8502, Japan

Web site: <http://www.epson.com/>

Importer: EPSON EUROPE B.V.

Address: Atlas Arena, Asia Building, Hoogoorddreef 5,1101 BA Amsterdam Zuidoost The Netherlands

Web site: <http://www.epson.com/europe.html>

For Russian/Belarussian/Kazakhstan Users

Данная модель соответствует техническому регламенту Таможенного союза «О безопасности низковольтного оборудования» (ТР ТС 004/2011); техническому регламенту Таможенного союза «Об электромагнитной совместимости технических средств» (ТР ТС 020/2011)

Изготовитель: SEIKO EPSON CORPORATION

Адрес: 3-5, Ова 3-темэ, Сува-ши, Нагано-кен 392-8502 Япония

веб-сайт: <http://www.epson.com/>

Официальный представитель в странах СНГ:

ООО «EPSON CIS»

Адрес: Москва 129110, Москва, улица Щепкина 42, строение 2а, 3 этаж, бизнес-центр «Чайка Плаза»

Телефон: +7 (495) 777-0355/56

веб-сайт: <http://www.epson.ru/>

эл. почта: info_CIS@epson.ru

Представительство компании в Москве «Эпсон Европа Б.В.»

Адрес: Москва 129110, Москва, улица Щепкина 42, строение 2а, 3 этаж, бизнес-центр «Чайка Плаза»

Телефон: +7 (495) 777-0355/56

веб-сайт: <http://www.epson.ru/>

Месяц и год изготовления:

Маркирована на продукте с помощью 6 чисел после MD. (MD: ГТГГММ)

Наименование страны, где изготовлено:

Маркирована на продукте.

Үлгі Кеден Одағының "Кернеуі төмен жабдық қауіпсіздігі туралы" Техникалық ережесіне (ТР ТС 004/2011) және Кеден Одағының "Техникалық құрылғылардың электр магнитті үйлесімділігі туралы" Техникалық ережесіне (ТР ТС 020/2011) жауап береді

Өнім жасаушысы: SEIKO EPSON КОРПОРАЦИЯСЫ

Мекенжайы: 3-5, Ова 3-чоме, Сува-ши, Нагано-кен 392-8502 Жапония

веб: <http://www.epson.com/>

ТМД елдеріндегі ресми өкіл:

"EPSON CIS" ЖШҚ

Мекенжайы: Мәскеу қ-сы, 129110, Щепкин к-сі, 42, 2а ғимараты, 3-пәтер, "Чайка Плаза" бизнес орталығы

Телефоны: +7 (495) 777-0355/56

веб: <http://www.epson.ru/>

электрондық пошта: info_CIS@epson.ru

EPSON EUROPE B.V. МӘСКЕУДЕГІ ӨКІЛЕТТІ КЕҢСЕСІ

Мекенжайы: Мәскеу қ-сы, 129110, Щепкин к-сі, 42, 2а ғимараты, 3-пәтер, "Чайка Плаза" бизнес орталығы

Телефоны: +7 (495) 777-0355/56

веб: <http://www.epson.ru/>

Өнім жасалған ай мен жыл:

Өнімде MD кейінгі 6 санмен белгіленген. (MD: ЖЖЖЖАА)

Өнім жасалған ел: Өнімде белгіленген.

