

TM-S9000II-NW



Setup Guide Guide d'installation

EN For detailed information on operation and safe use of the product, refer to the other manuals that are included with the product and are available on the Epson website.

FR Pour des informations détaillées sur le fonctionnement et l'utilisation en toute sécurité du produit, reportez-vous aux autres manuels qui sont fournis avec le produit et qui sont disponibles sur le site Web d'Epson.



©Seiko Epson Corporation 2022.
Printed in XXXXXX



Setup and cleaning procedures can also be viewed in the video.
Les procédures d'installation et de nettoyage sont également détaillées dans la vidéo.



<https://www.epson-biz.com/?prd=tms9k2nw&inf=video>



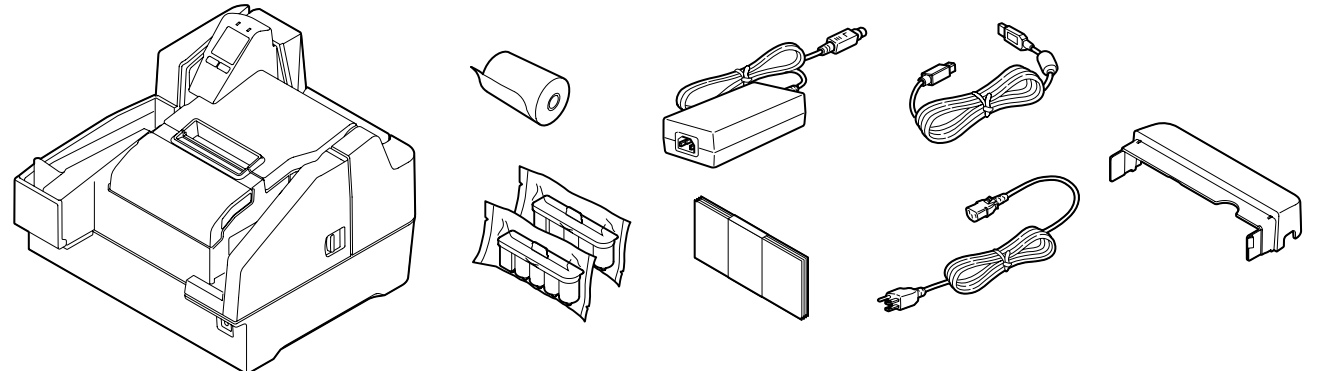
For more details, see TM-S9000II-NW Technical Reference Guide.
Pour plus de détails, reportez-vous au TM-S9000II-NW Technical Reference Guide.



<https://www.epson-biz.com/?prd=tms9k2nw&inf=manual>

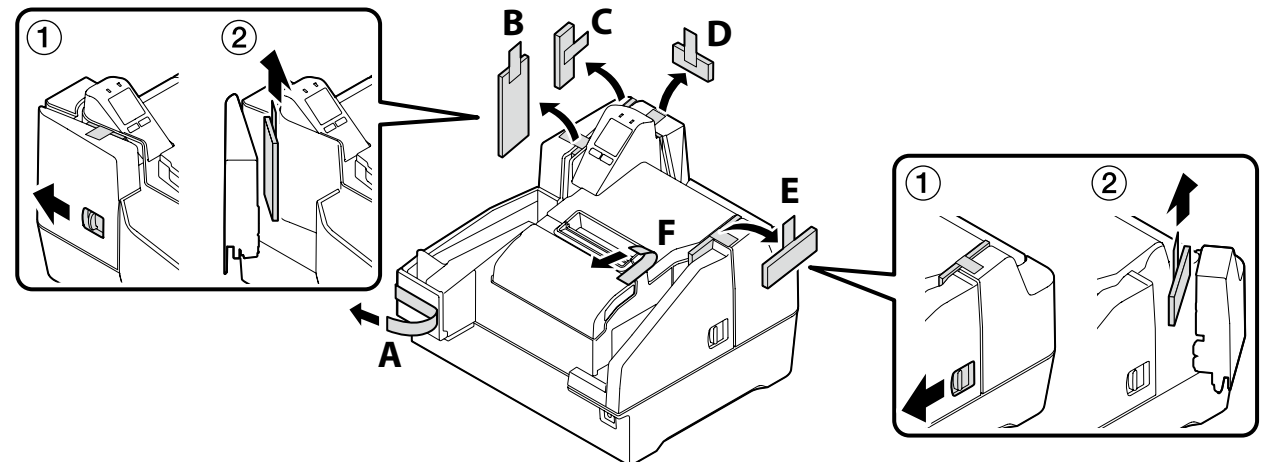
1

Unpack. Make sure that you have the all items shown below.
Déballer. Vérifiez que vous disposez bien de tous les éléments représentés ci-dessous.



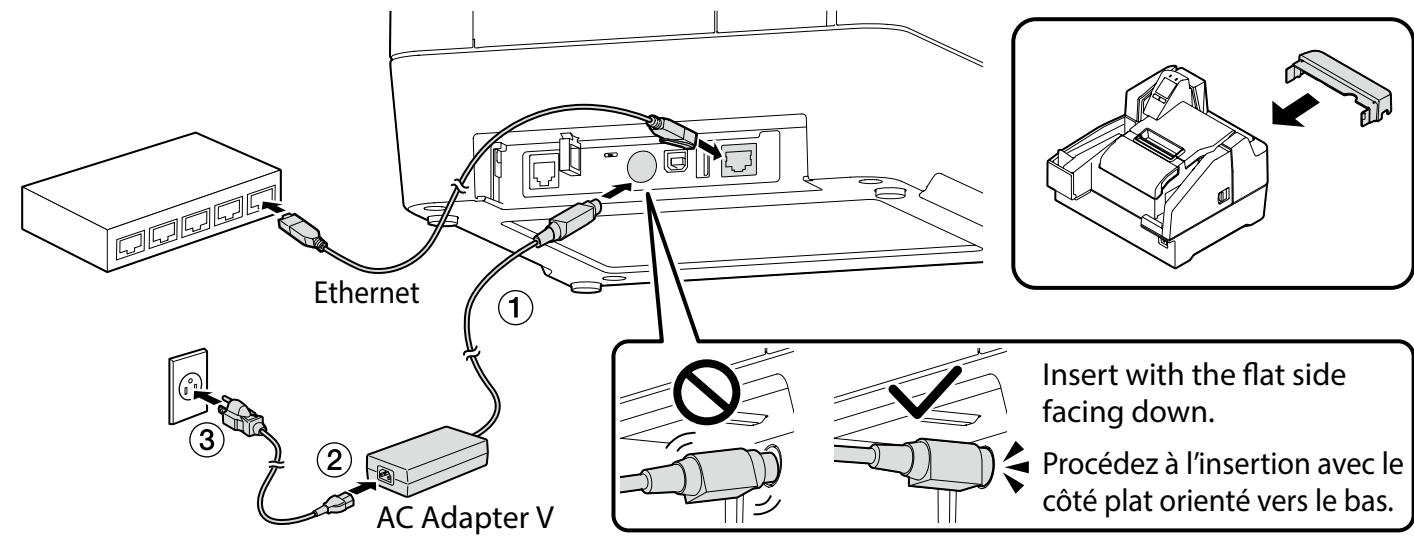
2

Remove all the protective materials. Make sure to remove the materials inside the product.
Retirez tous les matériaux de protection. Veillez à retirer les matériaux qui se trouvent à l'intérieur du produit.



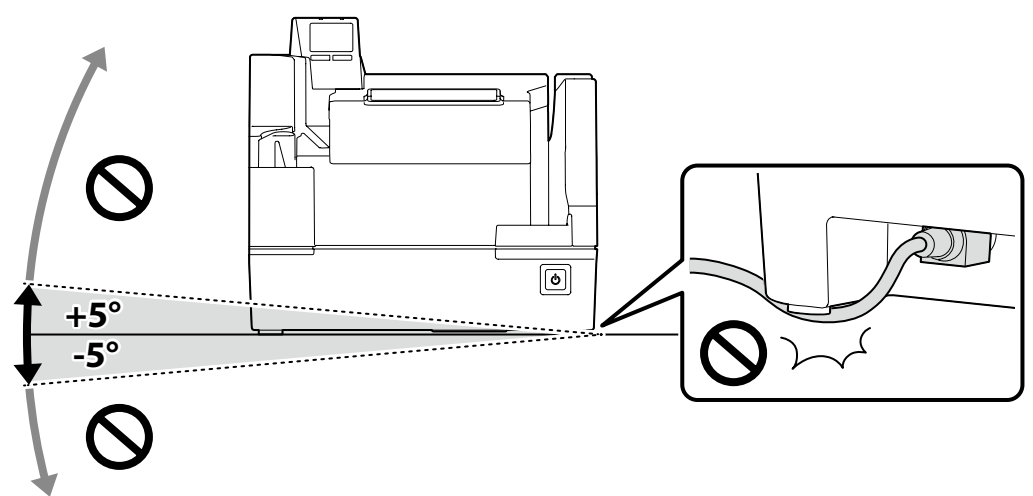
3

Connect to a hub and to the power source. Insert each plug as far as it goes with the correct orientation.
Procédez au raccordement à un concentrateur et à la source d'alimentation. Insérez chaque fiche à fond dans le bon sens.



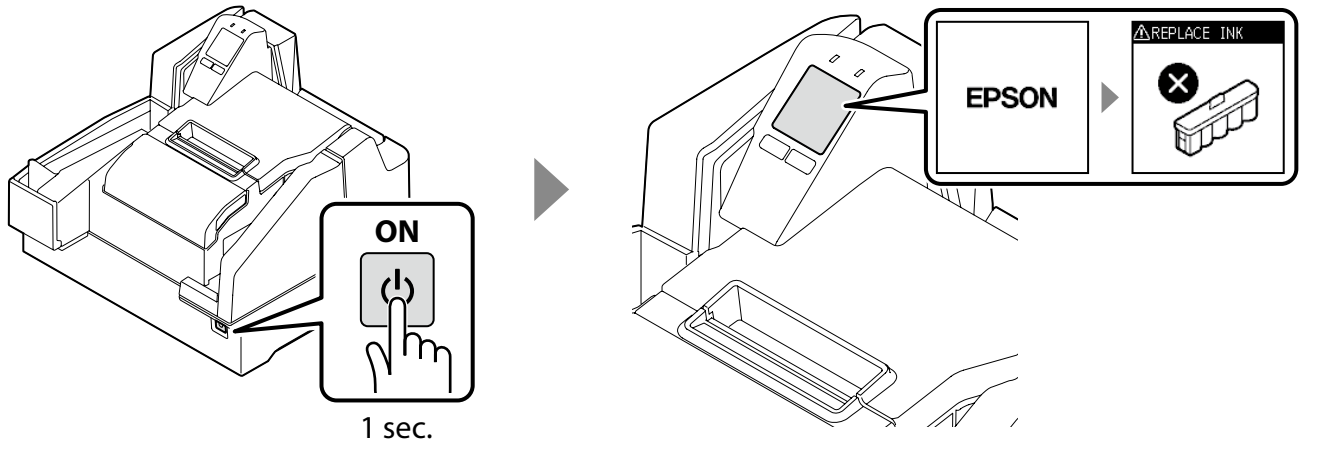
4

Place the product on a flat surface. Do not tilt it more than 5 degrees. Be careful not to let the cables get caught under the product.
Placez le produit sur une surface plane. Ne l'inclinez pas à plus de 5 degrés. Veillez à ne pas coincer les câbles sous le produit.



5

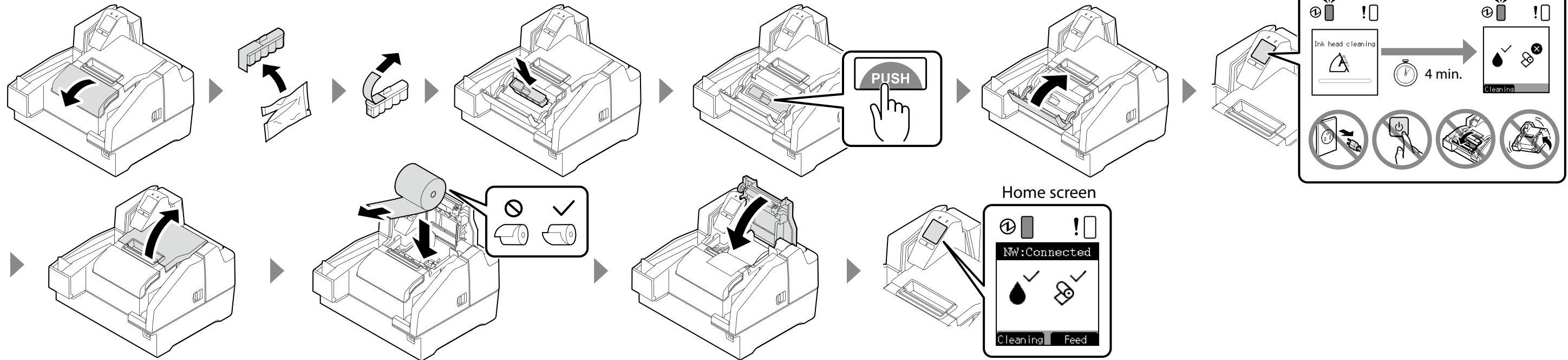
Press the power button to turn the product on. The screen will prompt you to install the ink cartridge.
Appuyez sur le bouton power pour mettre le produit sous tension. L'écran vous invite à installer la cartouche d'encre.



6

Follow the on-screen instructions to install the ink cartridge and then the roll paper. When you finish installing the consumables, the home screen is displayed.

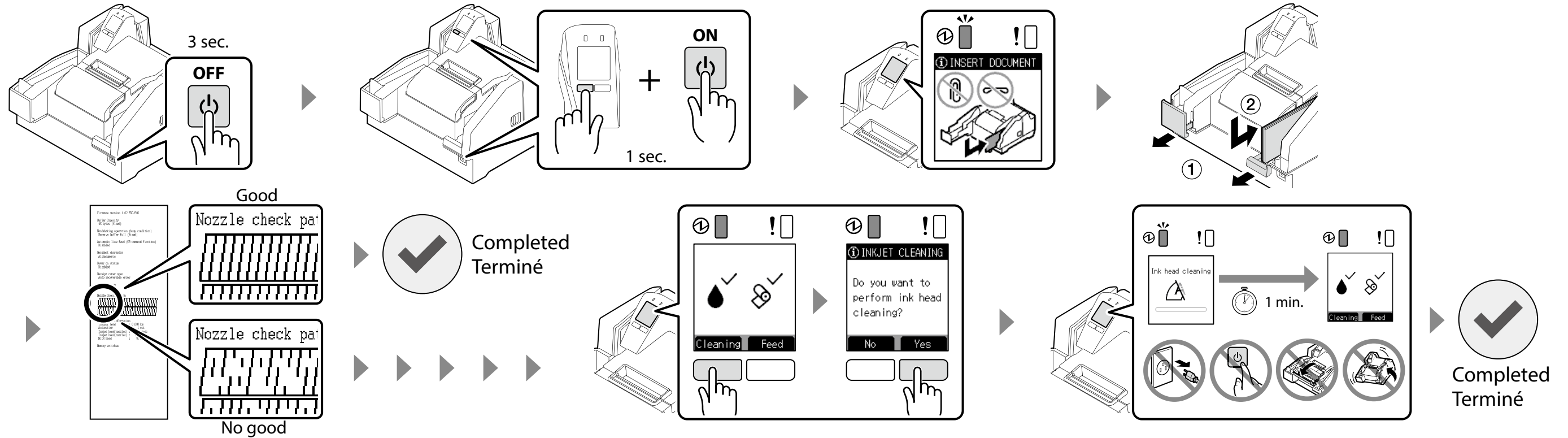
Suivez les consignes affichées à l'écran pour installer la cartouche d'encre, puis le rouleau de papier. L'écran d'accueil s'affiche une fois l'installation des consommables terminée.



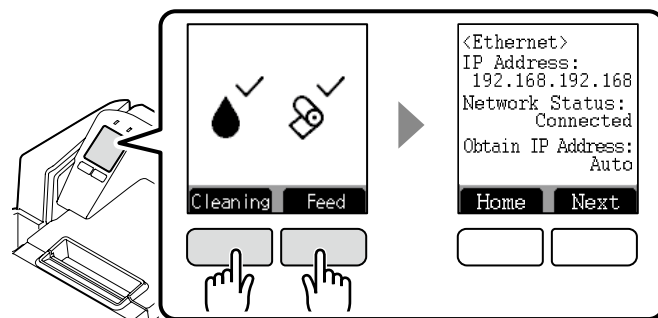
Checking Nozzles and Cleaning Ink Head
Vérification des buses et nettoyage de la tête d'impression

For a test print, turn the product off and then back it on while holding down the left button. If the test pattern is faint, press the left button and then press the right button to run a head cleaning.

Afin de procéder à un test d'impression, mettez le produit hors tension, puis de nouveau sous tension tout en appuyant sur le bouton de gauche sans le relâcher. Si le motif de vérification est peu marqué, appuyez sur le bouton de gauche, puis appuyez sur le bouton de droite pour nettoyer la tête.



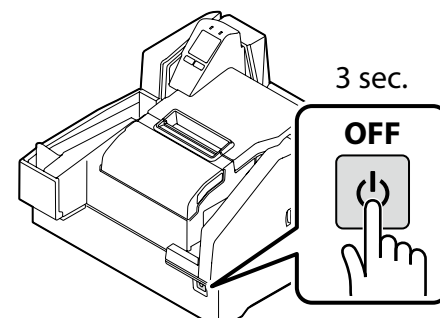
Checking the Network Settings
Vérification des paramètres réseau



Press the two buttons simultaneously for 2 seconds to display the settings on the screen.

Appuyez simultanément sur les deux boutons pendant 2 secondes pour afficher les paramètres à l'écran.

For Connecting the Product via USB
Pour la connexion USB du produit



The default connection mode is network. Turn off the product and then change the mode to USB using the switch on the back.

Le mode réseau est le mode de connexion par défaut. Mettez le produit hors tension, puis passez en mode USB à l'aide du commutateur situé à l'arrière.

