

EN

Setup Guide

- For detailed information and safety recommendations, see the TM-S9000MJ User's Manual.
- The shape of the products in the illustrations in this guide may be different from yours, depending on the models and areas.
- Install the necessary drivers into the host computer before setting up the product.
- Read the manual included with the ink cartridge before use.

FR

Guide d'installation

- Pour des informations détaillées et les recommandations de sécurité, voir le manuel d'utilisateur TM-S9000MJ.
- La forme des produits sur les illustrations de ce guide peut différer de votre selon les modèles et les régions.
- Installez les pilotes nécessaires sur l'ordinateur hôte avant d'installer le produit.
- Lisez le manuel inclus avec la cartouche d'encre avant l'utilisation.

PT

Manual de instalação

- Para obter informações pormenorizadas e recomendações de segurança, consulte o Manual do utilizador do modelo TM-S9000MJ.
- O aspecto dos produtos indicados nas ilustrações neste guia pode ser diferente do seu produto, consoante os modelos e as áreas.
- Instale os controladores necessários no computador anfitrião antes de configurar o produto.
- Leia o manual fornecido com o tinteiro antes de utilizar o produto.

ES

Guía de instalación

- Si desea más información y recomendaciones en materia de seguridad, véase el manual de usuario de TM-S9000MJ.
- La forma de los productos que figuran en las ilustraciones de esta guía podrá ser distinta de los suyos, en función de los modelos y de las zonas.
- Instale los pilotes necesarios en el ordenador principal antes de configurar el producto.
- Lea el manual incluido con el cartucho de tinta antes de utilizarlo.

IT

Guida di installazione

- Per informazioni dettagliate e raccomandazioni di sicurezza, consultare il manuale dell'utente TM-S9000MJ.
- La conformazione dei prodotti illustrati nelle figure della presente guida potrebbe differire dalla propria, a seconda dei modelli e delle zone.
- Installare i driver necessari nel computer host prima di configurare il prodotto.
- Leggere il manuale in dotazione con la cartuccia dell'inchiostro prima dell'uso.

AR

دليل الإعداد

- للحصول على معلومات مفصلة وتوصيات السلامة راجع كتيب المستخدم TM-S9000MJ.
- شكل المنتجات في الرسوم التوضيحية في هذا الدليل قد تكون مختلفة عن شكل منتجك بحسب الموديلات والمناطق.
- قم بتنزيل برامج التشغيل الضرورية إلى الكمبيوتر قبل تركيب المنتج.
- قم بقراءة الكتيب المتضمن مع خرطوشة الحبر قبل الاستعمال.

No part of this publication may be reproduced, stored in a retrieval system, or transmitted in any form or by any means, electronic, mechanical, photocopying, recording, or otherwise, without the prior written permission of Seiko Epson Corporation. No patent liability is assumed with respect to the use of the information contained herein. While every precaution has been taken in the preparation of this guide, Seiko Epson Corporation assumes no responsibility for errors or omissions. Neither is any liability assumed for damages resulting from the use of the information contained herein.

Neither Seiko Epson Corporation nor its affiliates shall be liable to the purchaser of this product or third parties for damages, losses, costs, or expenses incurred by purchaser or third parties as a result of: accident, misuse, or abuse of this product or unauthorized modifications, repairs, or alterations to this product, or (excluding the U.S.) failure to strictly comply with Seiko Epson Corporation's operating and maintenance instructions.

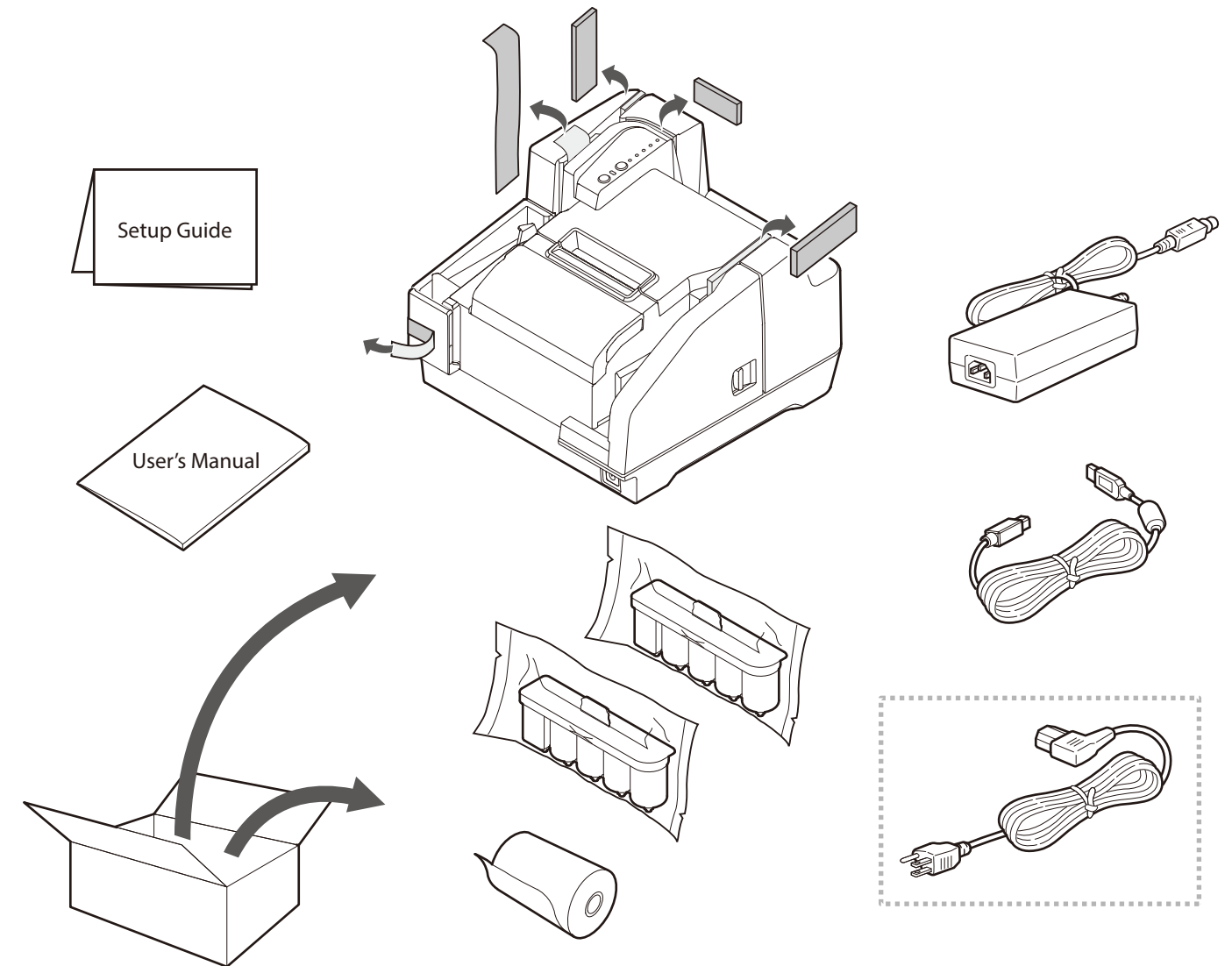
Seiko Epson Corporation shall not be liable against any damages or problems arising from the use of any options or any consumable products other than those designated as Original Epson Products or Epson Approved Products by Seiko Epson Corporation.

EPSON is a registered trademark of Seiko Epson Corporation in Japan and other countries/regions.

NOTICE: The contents of this manual are subject to change without notice.

Printed in China

© 2011 Seiko Epson Corporation. All rights reserved.



EN

Depending on the model, the accessories in the broken line box may not be included. Remove the shock-absorbing materials in the product and fixing tape before use.

FR

En fonction du modèle, il se peut que les accessoires représentés dans le cadre formé par une ligne discontinue ne soient pas fournis. Retirez les matériaux antichoc dans le produit et le ruban de fixation avant l'utilisation.

PT

Dependendo do modelo, os acessórios na secção picotada poderão não estar incluídos. Retire quaisquer materiais anti-choque no produto e a fita de fixação antes de o utilizar.

ES

En función del modelo, los accesorios en el cuadro con la línea discontinua pueden no estar incluidos. Retire los materiales antichoque del producto y la cinta de fijación antes de utilizarlo.

IT

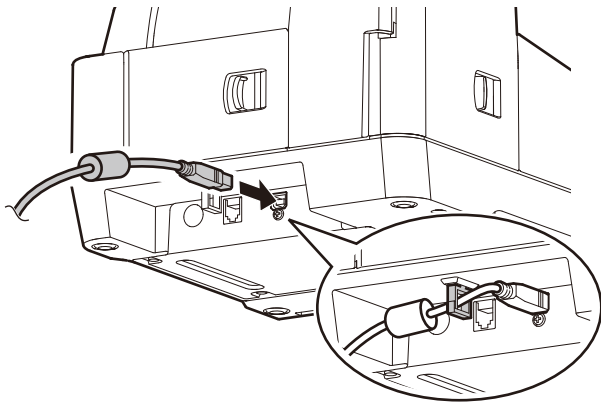
A seconda del modello, gli accessori presenti nel riquadro tratteggiato potrebbero non essere inclusi. Rimuovere i materiali resistenti all'urto nel prodotto e il nastro di fissaggio prima dell'uso.

AR

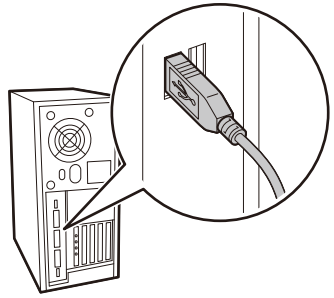
قد لا تكون الأجزاء المذكورة في المربع ذو الخط المائل في الكتابة مشمولة وذلك بحسب الموديل. قم بإزالة المواد المتمصدة للصدمات والشرايط اللاصقة في المنتج قبل الاستخدام.

1

1

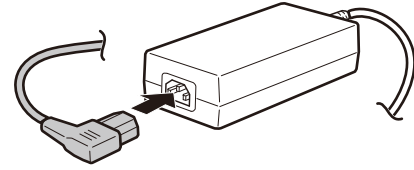


2

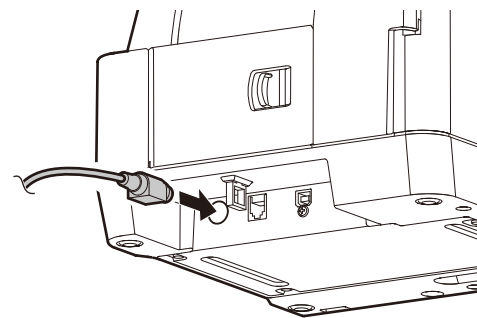


2

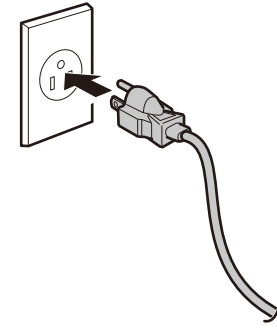
1



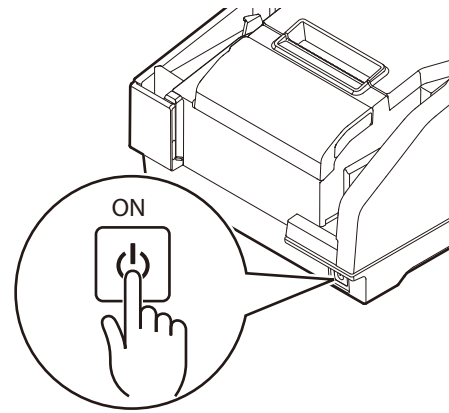
2



3

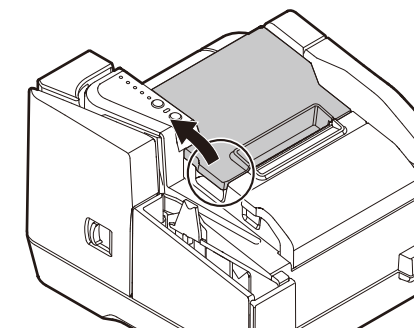


4

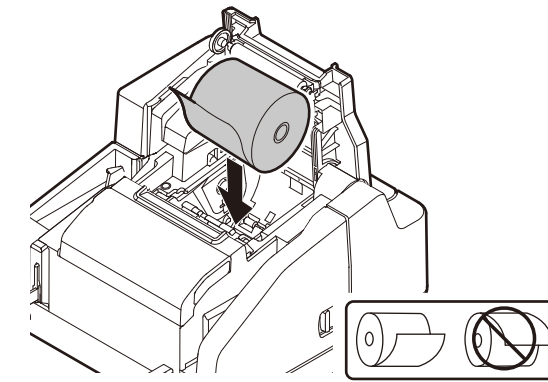


3

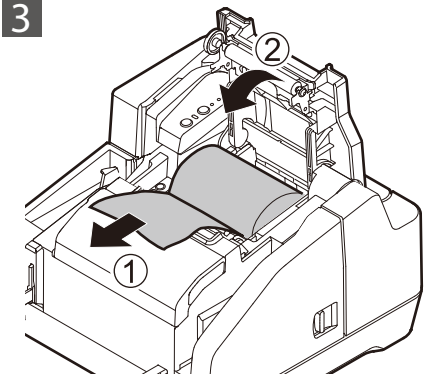
1



2

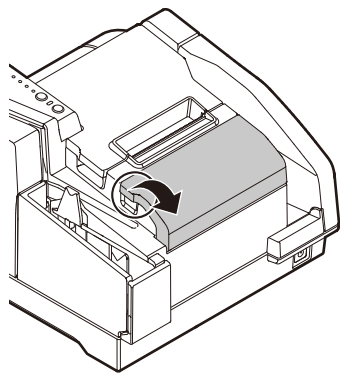


3

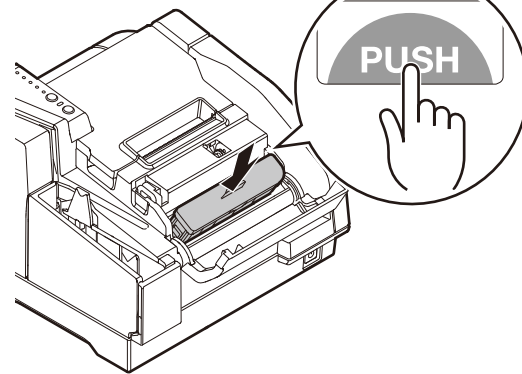


4

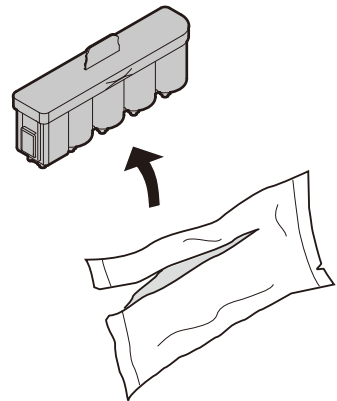
1



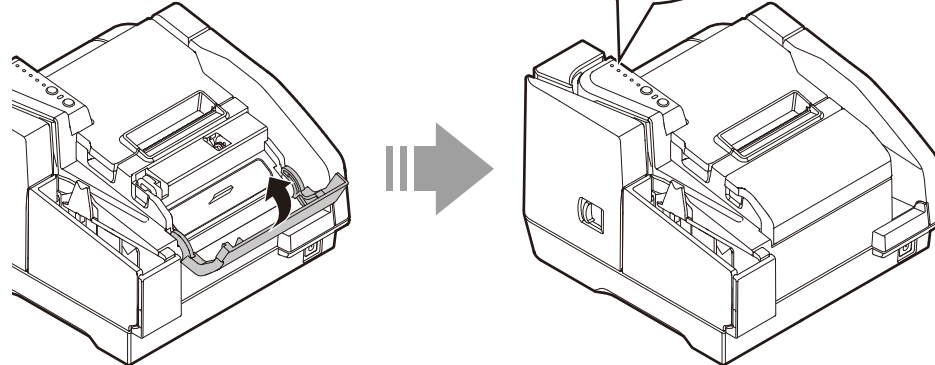
3



2



4



⚠ CAUTION:

Use a new ink cartridge when charging the ink supply for the first time.

When you first use the product, installing an ink cartridge begins charging the ink supply. Ink charging takes approximately four minutes and (Power) LED flashes during that time. Do not tilt the product, turn off the product, or open the covers while (Power) LED is flashing.

⚠ ATTENTION:

Utilisez une cartouche d'encre neuve lors du chargement de l'encre pour la première fois.

Lorsque vous utilisez le produit pour la première fois, l'installation d'une cartouche d'encre permet de commencer le chargement de l'alimentation en encre. Le chargement de l'encre prend environ 4 minutes et le (Alimentation) voyant clignote pendant ce temps. Ne pas incliner, arrêter le produit ou ouvrir les capots lorsque le (Alimentation) voyant d'alimentation clignote.

⚠ IMPORTANTE:

Quando utilizar o produto pela primeira vez, a colocação de um tinteiro começa pelo carregamento do tinteiro.

Quando utilizar o produto pela primeira vez, a colocação de um tinteiro começa pelo carregamento do tinteiro. O carregamento da tinta demora cerca de 4 minutos e o (Alimentação) LED (Alimentação) de ligação fica intermitente durante esse período. Não incline o produto, não o desligue nem abra as tampas enquanto o (Alimentação) LED (Alimentação) estiver intermitente.

⚠ CUIDADO:

Utilice un nuevo cartucho de tinta cuando cargue la alimentación de tinta por primera vez.

Cuando utilice por primera vez el producto, la instalación del cartucho de tinta empieza con la carga del suministro de tinta. La carga de tinta tarda aproximadamente 4 minutos y el (Alimentación) indicador (alimentación) pestañea durante este tiempo. No incline el producto, apague el producto ni abra las tapas mientras el (Alimentación) indicador (alimentación) esté pestañeando.

⚠ ATTENZIONE:

Utilizzare una nuova cartuccia dell'inchiostro quando si carica l'erogazione dell'inchiostro per la prima volta.

Quando si usa il prodotto per la prima volta, l'installazione di una cartuccia dell'inchiostro avvia il caricamento dell'inchiostro. Il caricamento dell'inchiostro richiede circa 4 minuti e il (Alimentazione) LED dell'alimentazione lampeggia durante tale fase. Non inclinare il prodotto, non spegnerlo, e non aprirne i coperchi mentre il (Alimentazione) LED dell'alimentazione lampeggia.

⚠ تنبيه:

استخدم خرطوشة حبر جديدة عند شحن إمدادات الحبر للمرة الأولى.

عند أول استخدام للمنتج يقوم تركيب خرطوشة الحبر ببدء تلقيم إمدادات الحبر. يستغرق تلقيم الحبر 4 دقائق تقريباً، ويومض ضوء LED (الكهرباء) في هذه الأثناء. لا تقم بإمالة الجهاز أو إيقاف تشغيله أو فتح الأغشية أثناء وميض ضوء LED (الكهرباء).

استخدم خرطوشة حبر جديدة عند شحن إمدادات الحبر للمرة الأولى.