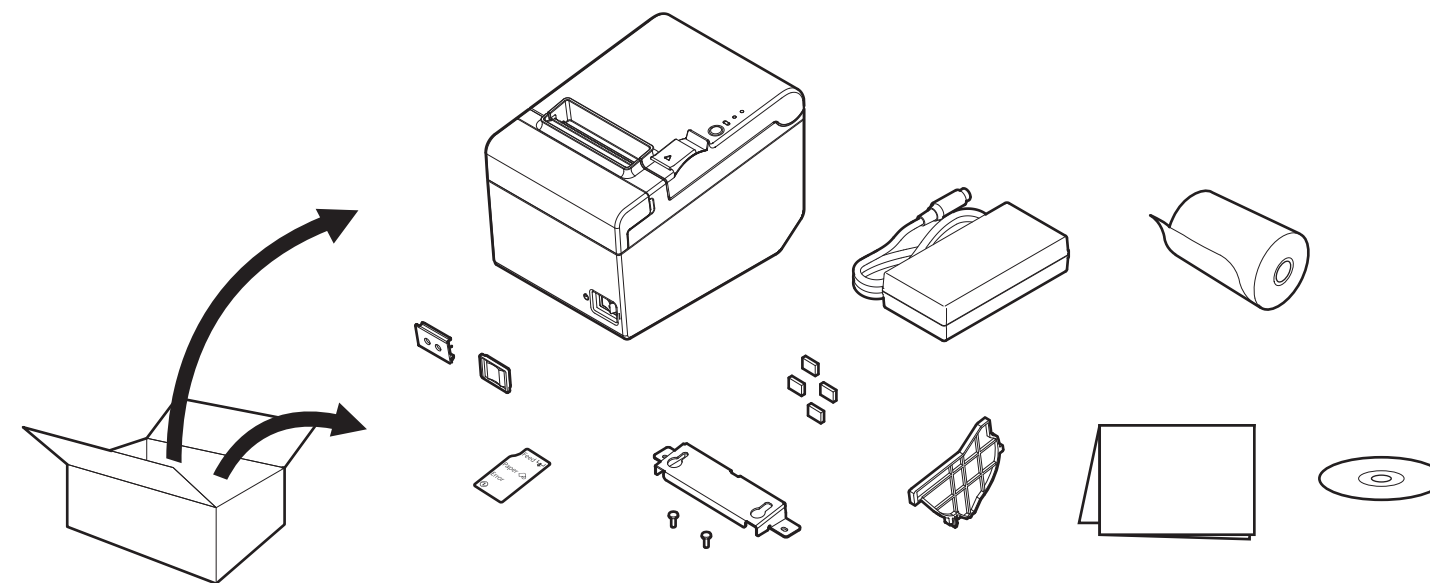
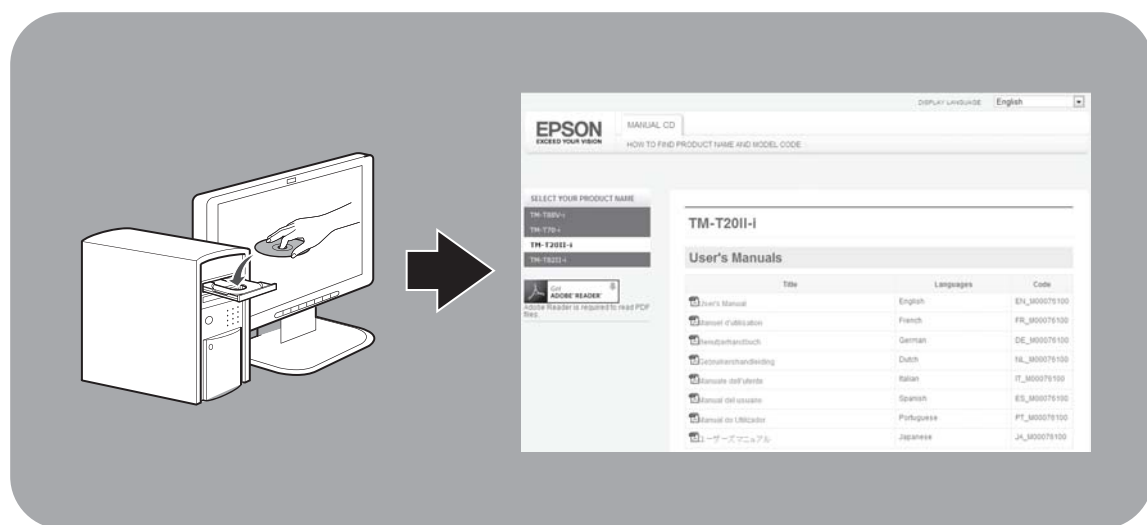
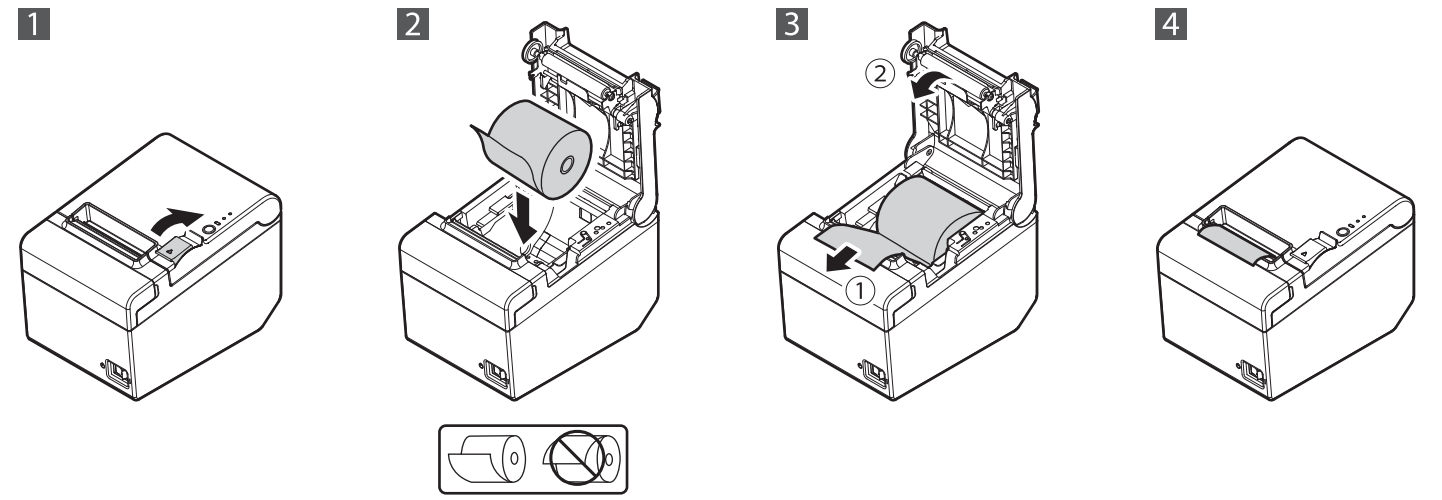
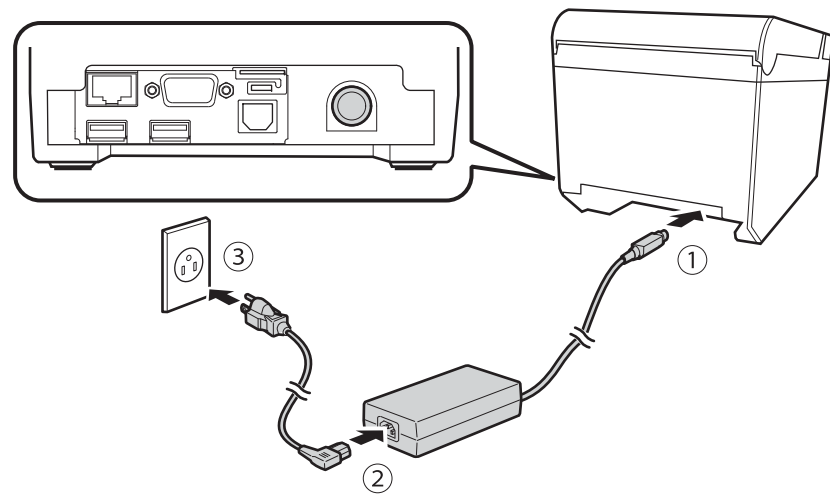


EN	Start Here	For information on safety recommendations and basic operations, see <i>User's Manual</i> included on <i>Manual CD</i> . For detailed information, see <i>Technical Reference Guide</i> . You can access <i>Technical Reference Guide</i> from the included <i>Manual CD</i> .
FR	Commencer Ici	Pour les informations sur les recommandations de sécurité et les opérations de base, voir le <i>Manuel d'utilisation</i> inclus sur le <i>Manual CD</i> . Pour des informations détaillées, voir le <i>Technical Reference Guide</i> . Vous pouvez accéder au <i>Technical Reference Guide</i> sur le <i>Manual CD</i> inclus.
DE	Schnellstart	Für Informationen über Sicherheitsempfehlen und grundlegende Funktionen beachten Sie das <i>Benutzerhandbuch</i> auf der <i>Manual CD</i> . Detaillierte Informationen finden Sie im <i>Technical Reference Guide</i> . Sie können über die beigefügte <i>Manual CD</i> auf den <i>Technical Reference Guide</i> zugreifen.
NL	Begin hier	Raadpleeg de <i>gebruikershandleiding</i> op de <i>Manual CD</i> voor meer informatie over veiligheidsvoorschriften en basis bediening. Raadpleeg de <i>Technical Reference Guide</i> voor gedetailleerde informatie. U kunt de <i>Technical Reference Guide</i> raadplegen vanaf de meegeleverde <i>Manual CD</i> .
IT	Inizia qui	Per informazioni sulle raccomandazioni di sicurezza e le operazioni di base, consultare il <i>Manuale dell'utente</i> incluso su <i>Manual CD</i> . Per informazioni dettagliate, consultare la <i>Technical Reference Guide</i> . È possibile accedere alla <i>Technical Reference Guide</i> dal <i>Manual CD</i> in dotazione.
ES	Inicio aquí	Para información sobre las recomendaciones de seguridad y las operaciones básicas, véase el <i>Manual de usuario</i> incluido en <i>Manual CD</i> . Para más información, véase <i>Technical Reference Guide</i> . Puede acceder a <i>Technical Reference Guide</i> desde el <i>Manual CD</i> incluido.
PT	Inicar Aqui	Para obter informações sobre recomendações de segurança e operações básicas, consulte o <i>Manual do Utilizador</i> incluído no <i>Manual CD</i> . Para obter informações em pormenor, consulte <i>Technical Reference Guide</i> . Pode aceder ao <i>Technical Reference Guide</i> incluído no <i>Manual CD</i> .
DA	Start her	For informationer om sikkerhedsanbefalinger og grundlæggende drift, se <i>Brugervejledningen</i> på <i>Manual CD</i> . For detaljerede informationer, se <i>Technical Reference Guide</i> . Du finder <i>Technical Reference Guide</i> på den vedlagte <i>Manual CD</i> .
FI	Aloita tästä	Katso lisätietoä turvallisuusohjeista ja perustoiminnoista <i>käyttöohjeen Manual CD</i> -levyltä. Tarkat tiedot on annettu <i>Technical Reference Guide</i> -oppaassa. Voit tarkastella <i>Technical Reference Guide</i> -oppaan tietoja tuotteen mukana toimitetulta <i>Manual CD</i> -levyltä.
NO	Start her	For informasjon om sikekrhetsanvisninger og basis bruk, se <i>Brukermanual</i> som du finner på <i>Manual CD</i> . For detaljert informasjon, se <i>Technical Reference Guide</i> . For detaljerad informasjon se <i>Technical Reference Guide</i> . Du finner <i>Technical Reference Guide</i> på den vedlagte <i>Manual CD</i> .
SV	Börja här	För information om säkerhetsrekommendationer och grundläggande funktioner, se <i>bruksanvisningen</i> som finns på <i>Manual CD</i> . För detaljerad information se <i>Technical Reference Guide</i> . Du kan komma åt <i>Technical Reference Guide</i> på medföljande <i>Manual CD</i> .



EN	Depending on the model, accessories other than those described above may be included. See <i>Technical Reference Guide</i> .
FR	Selon le modèle, des accessoires différents des accessoires décrits ci-dessus peuvent être inclus. Voir le <i>Technical Reference Guide</i> .
DE	Je nach Modell kann anders als das oben beschriebene Zubehör enthalten sein. Siehe <i>Technical Reference Guide</i> .
NL	Afhankelijk van het model kunnen er ook accessoires zijn meegeleverd die hierboven niet zijn aangegeven. Zie <i>Technical Reference Guide</i> .
IT	A seconda del modello, potrebbero essere inclusi accessori diversi da quelli descritti in alto. Consultare la <i>Technical Reference Guide</i> .
ES	Dependiendo del modelo, pueden incluirse otros accesorios además de los descritos arriba. Véase <i>Technical Reference Guide</i> .
PT	Dependendo do modelo, podem ser incluídos acessórios que não sejam os descritos acima. Consulte o <i>Technical Reference Guide</i> .
DA	Afhængigt af modellen kan der være andet end det ovenfor beskrevne tilbehør, der skal medtages. Se <i>Technical Reference Guide</i> .
FI	Mallista riippuen pakkaus voi sisältää muita kuin yllä kuvattuja lisävarusteita. Katso lisätietoä <i>Technical Reference Guide</i> -oppaasta.
NO	Avhengig av modell, kan det være inkludert annet tilbehør enn det som er beskrevet over. Se <i>Technical Reference Guide</i> .
SV	Beroende på modell, kan andra tillbehör än de som beskrivs ovan inkluderas. Se <i>Technical Reference Guide</i> .





Standards and Approvals

The following standards are applied only to the products that are so labeled. (EMC is tested using the Epson power supplies.)

Europe: CE Marking

North America: FCC Class A, CAN ICES-003 (A)/NMB-3 (A)

EN	WARNING	This is a Class A product. In a domestic environment this product may cause radio interference in which case the user may be required to take adequate measures.
FR	AVERTISSEMENT	Cet appareil est un produit de classe A. Dans un environnement résidentiel, il risque de provoquer un brouillage radio, auquel cas l'utilisateur pourra être tenu de prendre des mesures adéquates.
DE	WARNUNG	Dies ist ein Gerät der Klasse A. In Wohnbereichen kann dieses Produkt Rundfunkstörungen verursachen; in diesem Fall muss der Benutzer geeignete Abhilfemaßnahmen treffen.
NL	WAARSCHUWING	Dit is een product van klasse A. In een residentiële omgeving kan dit product radiostoring veroorzaken; in dat geval zal de gebruiker soms aanvullende maatregelen moeten treffen.
IT	AVVERTENZA	Questo è un prodotto di Classe A. In ambiente domestico, questo prodotto può causare interferenze radio. In tal caso, l'utente deve adottare le misure necessarie per eliminare l'interferenza.
ES	ADVERTENCIA	Este es un producto de Clase A. En un ambiente residencial este producto podría causar radio interferencias, en cuyo caso el usuario podría verse en la necesidad de tomar las medidas apropiadas.
PT	AVISO	Este é um produto de Classe A. Num ambiente doméstico, este produto poderá causar interferência de rádio. Nesse caso, o utilizador poderá ter de tomar medidas adequadas.
DA	ADVARSEL	Dette er et klasse A-produkt. I et husmiljø kan dette produkt forårsage interferens, og brugeren kan være nødsaget til at tage de rette forholdsregler.
FI	VAROITUS	Tämä on A-luokan tuote. Tuote saattaa aiheuttaa radiohäiriöitä kotikäytössä. Käyttäjän tulee tarvittaessa suorittaa asianmukaiset toimenpiteet.
NO	ADVARSEL	Dette er et klasse A-produkt. I et hjemmemiljø kan dette produktet forårsake radioforstyrrelser der brukeren må iverksette tilstrekkelige tiltak mot dette.
SV	VARNING	Det här är en Klass A-produkt. Vid användning i hemmet kan den här produkten orsaka radiostörningar och användare kan behöva vidta lampliga åtgärder.

The connection of a non-shielded interface cable to this device will invalidate the EMC standards of this device. You are cautioned that changes or modifications not expressly approved by Seiko Epson Corporation could void your authority to operate the equipment.

CE Marking

The unit conforms to the following Directives and Norms:

Directive 2004/108/EC

EN 55022 Class A

EN 55024

IEC 61000-4-2 IEC 61000-4-3 IEC 61000-4-4
IEC 61000-4-5 IEC 61000-4-6 IEC 61000-4-11

FCC Compliance Statement for American Users

This equipment has been tested and found to comply with the limits for a Class A digital device, pursuant to Part 15 of the FCC Rules. These limits are designed to provide reasonable protection against harmful interference when the equipment is operated in a commercial environment.

This equipment generates, uses, and can radiate radio frequency energy and, if not installed and used in accordance with the instruction manual, may cause harmful interference to radio communications. Operation of this equipment in a residential area is likely to cause harmful interference, in which case the user will be required to correct the interference at his own expense.

For California Customers Only

The lithium batteries in this product contain Perchlorate Material - special handling may apply.

See www.dtsc.ca.gov/hazardouswaste/perchlorate.

Türkiye'deki kullanıcılar için

AEEE Yönetmeliğine Uygundur.

Для українських користувачів

Обладнання відповідає вимогам Технічного регламенту обмеження використання деяких небезпечних речовин в електричному та електронному обладнанні.

Indication of the manufacturer and the importer in accordance with requirements of directive 2011/65/EU (RoHS)

Manufacturer: SEIKO EPSON CORPORATION

Address: 3-5, Owa 3-chome, Suwa-shi, Nagano-ken
392-8502 Japan

<http://www.epson.com/>

Importer: EPSON EUROPE B.V.

Address: Atlas Arena, Asia Building, Hoogoorddreef 5, 1101 BA
Amsterdam Zuidoost The Netherlands

<http://www.epson.com/europe.html>