

EN  
FR  
DE  
NL  
IT  
ES  
PT  
TR  
EL  
SL  
HR  
MK  
SR  
DA

## Start Here

For detailed information on operation and safe use of the product, refer to the other manuals included with the product.

## Commencer Ici

Pour des informations détaillées sur le fonctionnement et l'utilisation en toute sécurité du produit, voir les autres manuels fournis avec le produit.

## Schnellstart

Detaillierte Informationen zu dem Betrieb und der sicheren Verwendung des Gerätes finden Sie in den anderen mitgelieferten Handbüchern.

## Begin hier

Voor gedetailleerde informatie over de bediening en een veilig gebruik van het product kunt u de andere handleidingen raadplegen die bij dit product geleverd zijn.

## Inizia qui

Per informazioni dettagliate sul funzionamento e l'utilizzo sicuro del prodotto, consultare gli altri manuali inclusi con il prodotto.

## Inicio aquí

Para obtener información detallada sobre el funcionamiento y el uso seguro del producto, consulte los demás manuales suministrados con el producto.

## Inicar Aqui

Para obter informações mais pormenorizadas sobre o funcionamento e a utilização segura do produto, consulte os outros manuais fornecidos com o produto.

## Buradan Başlayın

Ürünün çalıştırılması ve güvenli kullanımı ile ilgili detaylı bilgi için, ürünle birlikte verilen diğer kılavuzlara bakın.

## 'Εναρξη

Για αναλυτικές πληροφορίες σχετικά με τη λειτουργία και την ασφαλή χρήση του προϊόντος, ανατρέξτε στα άλλα εγχειρίδια που συμπεριλαμβάνονται με το προϊόν.

## Začnite tukaj

Za podrobne informacije o delovanju in varni uporabi izdelka glejte druga navodila, ki so priložena izdelku.

## Započnite ovdje

Detaljne informacije o radu i sigurnoj upotrebi proizvoda pogledajte u drugim priručnicima isporučanima s proizvodom.

## Започнете тука

За детални информации за работата и безбедното користење на производот, погледнете ги останатите упатства што се вклучени со производот.

## Počnite ovde

Za detaljne informacije o rukovanju i bezbednoj upotrebi proizvoda pogledajte druge priručnike priložene sa proizvodom.

## Start her

For nærmere oplysninger om betjening og sikker brug af produktet, se de øvrige vejledninger, der følger med dette produkt.

FI  
NO  
SV  
PL  
CS  
HU  
SK  
RO  
BG  
LV  
LT  
ET  
AR  
TC

## Aloita tästä

Yksityiskohtaisia tietoja tuotteen toiminnasta ja turvallisesta käytöstä löydät tuotteen mukana toimitetuista muista oppaista.

## Start her

For detaljert informasjon om drift og sikker bruk av produktet, referer til de andre håndbøker som fulgte med produktet.

## Börja här

För detaljerad information om drift och säker användning av produkten, se de andra manualerna som levereras med produkten.

## Rozpocznij tutaj

Szczegółowe informacje dotyczące obsługi i bezpiecznego użytkowania produktu zawiera pozostała dokumentacja dołączona do produktu.

## Začňte zde

Podrobné informace k obsluze a bezpečnému použití výrobku naleznete v ostatních příručkách, které jsou součástí dodávky výrobku.

## Itt kezdje

A termék üzemeltetésére és biztonságos használatára vonatkozó részletes információkért lásd a termékhez mellékelte további kézikönyveket.

## Začnite tu

Podrobnejšie informácie o prevádzke a bezpečnom používaní produktu nájdete v ďalších príručkách dodaných s týmto produktom.

## Începe aici

Pentru informații detaliate privind funcționarea și utilizarea în condiții de siguranță, consultați celelalte manuale incluse pentru produs.

## Започнете от тук

За подробна информация за работата и безопасното използване на продукта вижте останалите ръководства, включени с продукта.

## Sāciet šeit

Detalizētu informāciju par produkta darbību un drošu lietošanu skatiet pārējās produkta komplektācijā iekļautajās rokasgrāmatās.

## Pradėti čia

Išsamesnės informacijos, kaip veikia gaminyis ir kaip juo saugiai naudotis, rasite kituose su gaminiu pateiktuose vadovuose.

## Alustusjuhend

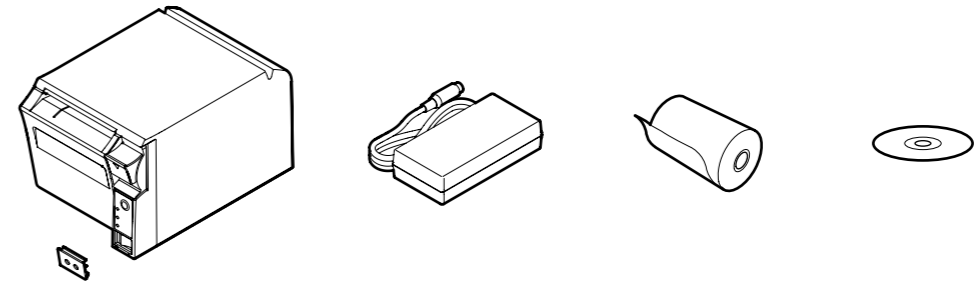
Täpsemat teavet toote töö ja ohutu kasutamise kohta vaadake muudest tootega kaasas olevatest juhenditest.

## ابدأ هنا

للحصول على معلومات مفصلة حول التشغيل والاستخدام الآمن للمنتج، يرجى الرجوع إلى الأداة الأخرى المضمنة مع المنتج.

## 入門説明

有關操作的詳細信息以及產品安全使用注意事項，請參照產品附帶的其他手冊。



### EN

Depending on the model, accessories other than those described above may be included. See Technical Reference Guide.

### FR

En fonction du modèle, des accessoires différents de ceux décrits ci-dessus peuvent être inclus. Voir le Technical Reference Guide (Guide de référence technique).

### DE

Je nach Modell kann anderes als das oben beschriebene Zubehör enthalten sein. Siehe Technical Reference Guide (Technische Anleitung).

### NL

Afhankelijk van het model kunnen er ook accessoires zijn meegeleverd die hierboven niet zijn aangegeven. Zie Technical Reference Guide (Technische referentiegids).

### IT

A seconda del modello, potrebbero essere inclusi accessori diversi da quelli descritti in alto. Consultare la Technical Reference Guide (Guida di riferimento tecnica).

### ES

Dependiendo del modelo, pueden incluirse otros accesorios además de los descritos arriba. Véase Technical Reference Guide (Guía de referencia técnica).

### PT

Dependendo do modelo, podem ser incluídos acessórios que não sejam os descritos acima. Consulte o Technical Reference Guide (Guia de referência técnica).

### TR

Modele bağlı olarak, yukarıda belirtilenlerin dışında aksesuarlar dahil olabilir. Technical Reference Guide (Teknik Referans Kılavuzu)'na bakın.

### EL

Ανάλογα με το μοντέλο, ενδέχεται να περιλαμβάνονται διαφορετικά αξεσουάρ από εκείνα που περιγράφηκαν παραπάνω. Δείτε το Technical Reference Guide (Τεχνικό Εγχειρίδιο Αναφοράς).

### SL

Odvisno od modela, so lahko priloženi dodatki, ki niso opisani zgoraj. Glejte Technical Reference Guide (tehnični referenčni vodnik).

### HR

Ovisno o modelu, mogu biti obuhvaćeni dodatci osim prethodno opisanih. Pogledajte u Technical Reference Guide (Tehničkom referentnom vodiču).

### MK

Во зависност од моделот, може да е вклучена дополнителна опрема што се разликува од онаа што е опишана погоре. Погледнете го Technical Reference Guide (Водичот за технички референци).

### SR

U zavisnosti od modela, dodatna oprema različita od gorenavedene može biti priložena. Pogledajte Technical Reference Guide (tehnički referentni vodič).

### DA

Afhængigt af modellen kan der være andet end det ovenfor beskrevne tilbehør, der skal medtages. Se Technical Reference Guide (Teknisk referencemanual).

### FI

Mallista riippuen pakkaus voi sisältää muita kuin yllä kuvattuja lisävarusteita. Katso lisätietoa Technical Reference Guide (Tekninen viiteopas) -oppaasta.

### NO

Avhengig av modell, kan det være inkludert annet tilbehør enn det som er beskrevet over. Se Technical Reference Guide (Teknisk referanseveiledning).

### SV

Beroende på modell, kan andra tillbehör än de som beskrivs ovan inkluderas. Se Technical Reference Guide (Teknisk referensguide).

### PL

W zależności od modelu zestaw może zawierać inne akcesoria niż wyżej opisane. Patrz Technical Reference Guide (Podręcznik techniczny).

### CS

V závislosti na modelu mohou být součástí dodávky jiná příslušenství, než bylo uvedeno výše. Viz Technical Reference Guide (Technická referenční příručka).

### HU

A típustól függően a fent említettetől eltérő tartozékok is előfordulhatnak a csomagban. Részletekért lásd: Technical Reference Guide (Műszaki referencia kézikönyv).

### SK

V závislosti od modelu môže byť súčasťou príslušenstvo, ktoré nie je popísané vyššie. Pozri Technical Reference Guide (Technická referenčná príručka).

### RO

În funcție de model, s-ar putea să fie incluse alte accesorii decât cele descrise mai sus. A se vedea Technical Reference Guide (Ghidul de referințe tehnice).

### BG

В зависимост от модела могат да бъдат включени принадлежности, различни от описаните по-горе. Вижте Technical Reference Guide (Техническото справочно ръководство).

### LV

Atkarībā no modeļa var būt iekļauti arī citi piederumi, ne tikai aprakstītie. Sk. rokasgrāmatu Technical Reference Guide (Tehnisko uzziņu rokasgrāmata).

### LT

Priklausomai nuo turimo modelio, prie gaminio gali būti pridėti ir kiti, anksčiau neaprašyti, priedai. Žr. „Technical Reference Guide“ (techniniai vadovai).

### ET

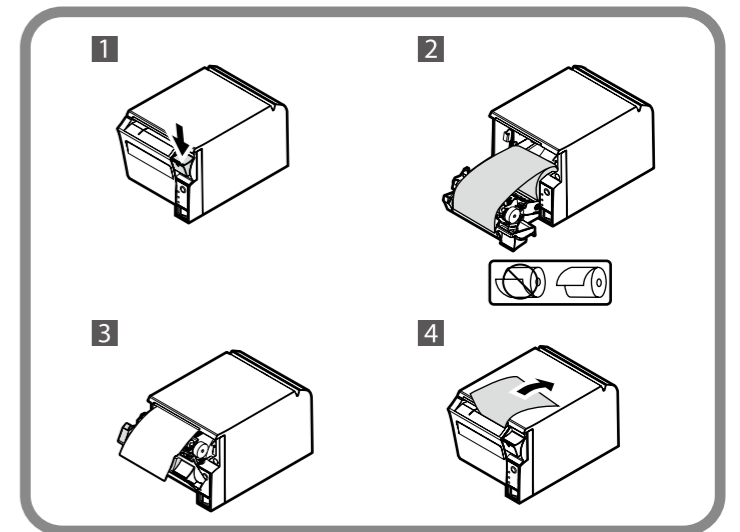
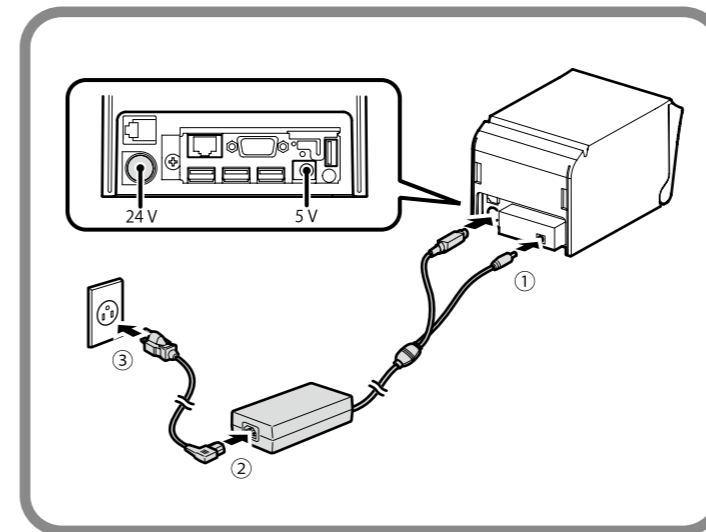
Olenevalt tootest võib lisatud olla ka muid tarvikuid lisaks ülalkirjeldatudutele. Vaadake juhendit Technical Reference Guide (tehniline viitejuhend).

### AR

وفقًا للطراز، قد تختلف الملحقات التكميلية عن تلك الموضحة أعلاه. راجع Technical Reference Guide (الدليل المرجعي الفني).

### TC

部份機型可能包含上述內容以外的配件。請參照 Technical Reference Guide (技術參考指南)。



# Standards and Approvals

The following standards are applied only to the products that are so labeled. (EMC is tested using the Epson power supplies.)

Europe: CE Marking

North America: FCC Class A, ICES-003 Class A

Oceania: Radiocommunications (Electromagnetic Compatibility) Standard , Class A

## For Users in Europe

### CE Marking

☞ http://www.epson.eu/conformity

<b>EN</b>	<b>WARNING</b> <p>This is a Class A product. In a domestic environment this product may cause radio interference in which case the user may be required to take adequate measures.</p>
<b>FR</b>	<b>AVERTISSEMENT</b> <p>Cet appareil est un produit de classe A. Dans un environnement résidentiel, il risque de provoquer un brouillage radio, auquel cas l'utilisateur pourra être tenu de prendre des mesures adéquates.</p>
<b>DE</b>	<b>WARNUNG</b> <p>Dies ist ein Gerät der Klasse A. In Wohnbereichen kann dieses Produkt Rundfunkstörungen verursachen; in diesem Fall muss der Benutzer geeignete Abhilfemaßnahmen treffen.</p>
<b>NL</b>	<b>WAARSCHUWING</b> <p>Dit is een product van klasse A. In een residentiële omgeving kan dit product radiostoring veroorzaken; in dat geval zal de gebruiker soms aanvullende maatregelen moeten treffen.</p>
<b>IT</b>	<b>AVVERTENZA</b> <p>Questo è un prodotto di Classe A. In ambiente domestico, questo prodotto può causare interferenze radio. In tal caso, l'utente deve adottare le misure necessarie per eliminare l'interferenza.</p>
<b>ES</b>	<b>ADVERTENCIA</b> <p>Este es un producto de Clase A. En un ambiente residencial este producto podría causar radio interferencias, en cuyo caso el usuario podría verse en la necesidad de tomar las medidas apropiadas.</p>
<b>PT</b>	<b>AVISO</b> <p>Este é um produto de Classe A. Num ambiente doméstico, este produto poderá causar interferência de rádio. Nesse caso, o utilizador poderá ter de tomar medidas adequadas.</p>
<b>TR</b>	<b>UYARI</b> <p>Bu bir A Sınıfı üründür. Bu ürün ev ortamında kullanıldığında kullanıcının önlem alması gereken düzeyde radyo girişimlerine neden olabilir.</p>
<b>EL</b>	<b>ΠΡΟΕΙΔΟΠΟΙΗΣΗ</b> <p>Αυτό είναι ένα προϊόν κατηγορίας Α. Σε οικιακό περιβάλλον αυτό το προϊόν μπορεί να προκαλέσει ραδιοπαρεμβολή. Στην περίπτωση αυτή ο χρήστης πρέπει να λάβει κατάλληλα μέτρα.</p>
<b>SL</b>	<b>OPOZORILO</b> <p>To je izdelek razreda A. V domačem okolju lahko ta izdelek povzroča radijsko interferenco, v tem primeru bo morda uporabnik moral ustrezno ukrepati.</p>
<b>HR</b>	<b>UPOZORENJE</b> <p>Ovo je proizvod klase A. U kućnom okruženju ovaj proizvod može stvoriti radio smetnje i u tom slučaju bit će potrebno poduzeti odgovarajuće mjere.</p>
<b>МК</b>	<b>ПРЕДУПРЕДУВАЊЕ</b> <p>Ова е производ од класа А. Во домашна средина, овој производ може да предизвика радиопречки во којшто случај корисникот ќе треба да преземе соодветни мерки.</p>
<b>SR</b>	<b>PAŽNJA</b> <p>Ovo je proizvod klase A. U kućnom okruženju ovaj proizvod može prouzrokovati radio smetnje. U tom slučaju bit će potrebno poduzeti odgovarajuće mjere.</p>
<b>DA</b>	<b>ADVARSEL</b> <p>Dette er et klasse A-produkt. I et husmiljø kan dette produkt forårsage interferens, og brugeren kan være nødsaget til at tage de rette forholdsregler.</p>

<b>FI</b>	<b>VAROITUS</b> <p>Tämä on A-luokan tuote. Tuote saattaa aiheuttaa radiohäiriöitä kotikäytössä. Käyttäjän tulee tarvittaessa suorittaa asianmukaiset toimenpiteet.</p>
<b>NO</b>	<b>ADVARSEL</b> <p>Dette er et klasse A-produkt. I et hjemmemiljø kan dette produktet forårsake radioforstyrrelser der brukeren må iverksette tilstrekkelige tiltak mot dette.</p>
<b>SV</b>	<b>VARNING</b> <p>Det här är en Klass A-produkt. Vid användning i hemmet kan den här produkten orsaka radiostörningar och användare kan behöva vidta lämpliga åtgärder.</p>
<b>PL</b>	<b>OSTRZEŻENIE</b> <p>Jest to produkt klasy A. W warunkach domowych produkt może powodować zakłócenia fal radiowych. W takim przypadku może zaistnieć konieczność zastosowania odpowiednich środków przez użytkownika.</p>
<b>CS</b>	<b>VAROVÁNÍ</b> <p>Tento přístroj je výrobkem třídy A. V domácím prostředí může tento přístroj způsobit rušení rozhlasového příjmu. V takovém případě může být uživatel odpovědný za učinění přiměřených nápravných opatření.</p>

<b>HU</b>	<b>FIGYELEM</b> <p>Ez A osztályú termék. Háztartási környezetben ez a termék rádiózavart okozhat, amely esetben a felhasználónak megfelelő intézkedéseket kell tennie.</p>
<b>SK</b>	<b>VAROVANIE</b> <p>Tento prístroj je výrobkom triedy A. V domácom prostredí môže tento prístroj spôsobiť rušenie rozhlasového príjmu. V takom prípade môže byť užívateľ zodpovedný za vykonanie primeraných nápravných opatrení.</p>
<b>RO</b>	<b>AVERTIZARE</b> <p>Acesta este un produs de clasa A. În mediul casnic acest produs poate genera interferențe radio, caz în care utilizatorul trebuie să implementeze măsuri adecvate de contracarare.</p>
<b>BG</b>	<b>ПРЕДУПРЕЖДЕНИЕ</b> <p>Това е продукт от клас А. В домашна среда този продукт може да причини радиосмущения, в който случай може да се наложи да се вземат адекватни мерки от потребителя.</p>
<b>LV</b>	<b>BRĪDINĀJUMS</b> <p>Šis ir A klases produkts. Mājas apstākļos šis produkts var radīt radio interferenci, šādā gadījumā lietotājam atbilstīgi jārikojas.</p>
<b>LT</b>	<b>ĮSPĖJIMAS</b> <p>Tai A klasės gaminys. Namų aplinkoje šis gaminys gali sukelti radijo trikdžius, dėl to naudotojui gali tekti imtis atitinkamų priemonių.</p>
<b>ET</b>	<b>HOIATUS</b> <p>See on A-klassi toode. Koduses majapidamises võib see tekitada raadiosageduslikke häireid, mille puhul võib kasutajal olla vaja võtta vajalikud meetmed.</p>
<b>AR</b>	<b>تحذير</b> <p>هذا المنتج من الفئة A. وفي البيئة المنزلية، يمكن أن يتسبب هذا المنتج في تداخل لاسلكي، وفي هذه الحالة قد يلزم على المستخدم اتخاذ الإجراءات المعنية.</p>

### Indication of the manufacturer and the importer in accordance with requirements of directive 2011/65/EU (RoHS)

Manufacturer: SEIKO EPSON CORPORATION

Address: 3-5, Owa 3-chome, Suwa-shi, Nagano-ken 392-8502, Japan

Web site: http://www.epson.com/

Importer: EPSON EUROPE B.V.

Address: Atlas Arena, Asia Building, Hoogoorddreef 5,1101 BA Amsterdam Zuidoost The Netherlands

Web site: http://www.epson.com/europe.html

### Türkiye'deki Kullanıcılar için

AEEE Yönetmeliğine Uygundur.

Ürünün Sanayi ve Ticaret Bakanlığınca tespit ve ilan edilen kullanma ömrü 5 yıldır.

Tüketicilerin şikayet ve itirazları konusundaki başvuruları tüketici mahkemelerine ve tüketici hakem heyetlerine yapılabilir.

Üretici: SEIKO EPSON CORPORATION

Adres: 3-5, Owa 3-chome, Suwa-shi, Nagano-ken 392-8502 Japan

Tel: 81-263-86-5353

Web: http://www.epson.com/

### Для користувачів в Україні

Обладнання відповідає вимогам Технічного регламенту обмеження використання деяких небезпечних речовин в електричному та електронному обладнанні.

## For Users in the Americas

### Warning

The connection of a non-shielded interface cable to this device will invalidate the EMC standards of this device. You are cautioned that changes or modifications not expressly approved by Seiko Epson Corporation could void your authority to operate the equipment.

### FCC Compliance Statement for Users in the USA

This equipment has been tested and found to comply with the limits for a Class A digital device, pursuant to Part 15 of the FCC Rules. These limits are designed to provide reasonable protection against harmful interference when the equipment is operated in a commercial environment.

This equipment generates, uses, and can radiate radio frequency energy and, if not installed and used in accordance with the instruction manual, may cause harmful interference to radio communications. Operation of this equipment in a residential area is likely to cause harmful interference, in which case the user will be required to correct the interference at his own expense.

### For California Customers Only

The lithium batteries in this product contain Perchlorate Material - special handling may apply.

See [www.dtsc.ca.gov/hazardouswaste/perchlorate](http://www.dtsc.ca.gov/hazardouswaste/perchlorate).

### For Users in Canada

This Class A digital apparatus complies with Canadian ICES-003.

### Pour les utilisateurs au Canada

Cet appareil numérique de classe A est conforme à la norme canadienne NMB-003.

## 對於台灣使用者警告

此為甲類資訊技術設備，於居住環境中使用時，可能會造成射頻擾動，在此種情況下，使用者會被要求採取某些適當的對策。

**電力規格**

電源： 專用AC 適配器 (AC adapter · RA [ 機種：M266A])

DC 24 V · 1.8 A/DC 5V · 2.5 A

專用AC 適配器 (AC adapter · RA [Model: M266A])

輸入： AC 100 V ~ AC 240 V · 50 Hz ~ 60 Hz · 1.8 A

輸出： DC 24 V · 2.1 A/DC 5V · 3.0 A

AC 耗電量 ( 專用AC 適配器：AC adapter · RA [ 機種：M266A])

待機時 操作時\*

230 V/50 Hz: 3.2 W 230 V/50 Hz: 39.1 W

115 V/60 Hz: 3.1 W 115 V/60 Hz: 39.2 W

\* 在本公司的操作條件下。

**警語**

檢修本產品之前，請先拔掉本產品的電源線。

**功能規格**

列印方式： 行式熱敏列印

解析度： 203dpi

**緊急處理方法**

發生下列狀況時，請先拔下印表機的電源線並洽詢Epson 授權服務中心：

- 電源線或插頭損壞
- 有液體噴灑到印表機
- 印表機摔落或機殼損壞
- 印表機無法正常操作或是列印品質與原來有明顯落差

**注意事項**

- 只能使用印表機標籤上所註明的電源規格。
- 請遵守印表機上所有的警示和說明。

	<b>廢電池請回收</b>
<b>製造年份及製造號碼：</b>	見機體標示
<b>生產國別：</b>	見機體標示
<b>製造商：</b>	SEIKO EPSON CORPORATION
<b>地址：</b>	3-5, Owa 3-chome, Suwa-shi, Nagano-ken 392-8502 Japan
<b>網站：</b>	http://www.epson.com/
<b>進口商：</b>	台灣愛普生科技股份有限公司
<b>地址：</b>	台北市信義區松仁路 7 號 14 樓
<b>電話：</b>	(02) 8786-6688 ( 代表號)