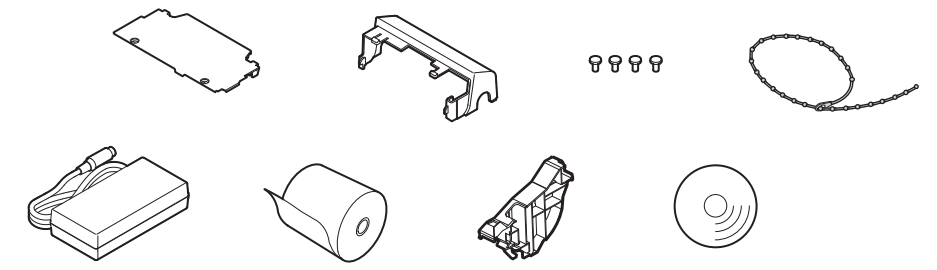
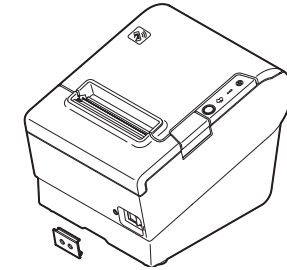


EN	Start Here For detailed information on operation and safe use of the product, refer to the other manuals included with the product.
FR	Commencer Ici Pour des informations détaillées sur le fonctionnement et l'utilisation en toute sécurité du produit, voir les autres manuels fournis avec le produit.
DE	Schnellstart Detaillierte Informationen zu dem Betrieb und der sicheren Verwendung des Gerätes finden Sie in den anderen mitgelieferten Handbüchern.
NL	Begin hier Voor gedetailleerde informatie over de bediening en een veilig gebruik van het product kunt u de andere handleidingen raadplegen die bij dit product geleverd zijn.
IT	Inizia qui Per informazioni dettagliate sul funzionamento e l'utilizzo sicuro del prodotto, consultare gli altri manuali inclusi con il prodotto.
ES	Inicio aquí Para obtener información detallada sobre el funcionamiento y el uso seguro del producto, consulte los demás manuales suministrados con el producto.
PT	Inicar Aqui Para obter informações mais pormenorizadas sobre o funcionamento e a utilização segura do produto, consulte os outros manuais fornecidos com o produto.
TR	Buradan Başlayın Ürünün çalıştırılması ve güvenli kullanımı ile ilgili detaylı bilgi için, ürünüle birlikte verilen diğer kılavuzlara bakın.
EL	Έναρξη Για αναλυτικές πληροφορίες σχετικά με τη λειτουργία και την ασφαλή χρήση του προϊόντος, ανατρέξτε στα άλλα εγχειρίδια που συμπεριλαμβάνονται με το προϊόν.
SL	Začnite tukaj Za podrobne informacije o delovanju in varni uporabi izdelka glejte druga navodila, ki so priložena izdelku.
HR	Započnite ovdje Detaljne informacije o radu i sigurnoj upotrebi proizvoda pogledajte u drugim priručnicima isporučanima s proizvodom.
MK	Започнете тука За детални информации за работата и безбедното користење на производот, погледнете ги останатите упатства што се вклучени со производот.
SR	Počnite ovde Za detaljne informacije o rukovanju i bezbednoj upotrebi proizvoda pogledajte druge priručnike priložene sa proizvodom.
DA	Start her For nærmere oplysninger om betjening og sikker brug af produktet, se de øvrige vejledninger, der følger med dette produkt.
FI	Aloita tästä Yksityiskohtaisia tietoja tuotteen toiminnasta ja turvallisesta käytöstä löydät tuotteen mukana toimitetuista muista oppaista.
NO	Start her For detaljert informasjon om drift og sikker bruk av produktet, referer til de andre håndbøker som fulgte med produktet.

SV	Börja här För detaljerad information om drift och säker användning av produkten, se de andra manualerna som levereras med produkten.
PL	Rozpocznij tutaj Szczegółowe informacje dotyczące obsługi i bezpiecznego użytkowania produktu zawiera pozostała dokumentacja dołączona do produktu.
CS	Začňte zde Podrobné informace k obsluze a bezpečnému použití výrobku naleznete v ostatních příručkách, které jsou součástí dodávky výrobku.
HU	Itt kezdje A termék üzemeltetésére és biztonságos használatára vonatkozó részletes információért lásd a termékhez mellékelte további kézikönyveket.
SK	Začnite tu Podrobnejšie informácie o prevádzke a bezpečnom používaní produktu nájdete v ďalších príručkách dodaných s týmto produktom.
RO	Începe aici Pentru informații detaliate privind funcționarea și utilizarea în condiții de siguranță, consultați celelalte manuale incluse pentru produs.
BG	Започнете от тук За подробна информация за работата и безопасното използване на продукта вижте останалите ръководства, включени с продукта.
LV	Sāciet šeit Detalizētu informāciju par produkta darbību un drošu lietošanu skatiet pārējās produkta komplektācijā iekļautajās rokasgrāmatās.
LT	Pradėti čia Išsamesnės informacijos, kaip veikia gaminys ir kaip juo saugiai naudotis, rasite kituose su gaminiu pateiktuose vadovuose.
ET	Alustusjuhend Täpsemat teavet toote töö ja ohutu kasutamise kohta vaadake muudest tootega kaasas olevatest juhenditest.
RU	Начните здесь Подробную информацию о работе и безопасной эксплуатации изделия см. в других руководствах, входящих в комплект поставки изделия.
UK	Почніть тут Докладну інформацію щодо експлуатації та безпечного використання цього продукту див. в інших посібниках, що постачаються разом з ним.
KK	Осында бастаңыз Өнімнің жұмысы және қауіпсіз пайдаланылуы туралы толығырақ ақпаратты өніммен бірге берілген басқа да нұсқаулықтардан қараңыз.
AR	ابدأ هنا للحصول على معلومات مفصلة حول التشغيل والاستخدام الآمن للمنتج، يرجى الرجوع إلى الأداة الأخرى المضمنة مع المنتج.
ID	Mulai Di sini Untuk informasi rinci mengenai operasi dan penggunaan yang aman dari produk ini, merujuklah ke manual yang disertakan dalam produk.
KO	처음에 읽어 주십시오 조작에 관한 자세한 정보와 제품의 안전한 사용을 위해서는 제품에 함께 포함된 다른 매뉴얼을 참조하십시오.



EN
Depending on the model, accessories other than those described above may be included. See Technical Reference Guide.

FR
En fonction du modèle, des accessoires différents de ceux décrits ci-dessus peuvent être inclus. Voir le Technical Reference Guide (Guide de référence technique).

DE
Je nach Modell kann anderes als das oben beschriebene Zubehör enthalten sein. Siehe Technical Reference Guide (Technische Anleitung).

NL
Afhankelijk van het model kunnen er ook accessoires zijn meegeleverd die hierboven niet zijn aangegeven. Zie Technical Reference Guide (Technische referentiegids).

IT
A seconda del modello, potrebbero essere inclusi accessori diversi da quelli descritti in alto. Consultare la Technical Reference Guide (Guida di riferimento tecnica).

ES
Dependiendo del modelo, pueden incluirse otros accesorios además de los descritos arriba. Véase Technical Reference Guide (Guía de referencia técnica).

PT
Dependendo do modelo, podem ser incluídos acessórios que não sejam os descritos acima. Consulte o Technical Reference Guide (Guia de referência técnica).

TR
Modele bağlı olarak, yukarıda belirtilenlerin dışında aksesuarlar dahil olabilir. Technical Reference Guide (Teknik Referans Kılavuzu)'na bakın.

EL
Ανάλογα με το μοντέλο, ενδέχεται να περιλαμβάνονται διαφορετικά αξεσουάρ από εκείνα που περιγράφηκαν παραπάνω. Δείτε το Technical Reference Guide (Τεχνικό Εγχειρίδιο Αναφοράς).

SL
Odvisno od modela, so lahko priloženi dodatki, ki niso opisani zgoraj. Glejte Technical Reference Guide (tehnični referenčni vodnik).

HR
Ovisno o modelu, mogu biti obuhvaćeni dodatci osim prethodno opisanih. Pogledajte u Technical Reference Guide (Tehničkom referentnom vodiču).

MK
Во зависност од моделот, може да е вклучена дополнителна опрема што се разликува од онаа што е опишана погоре. Погледнете го Technical Reference Guide (Водичот за технички референци).

SR
U zavisnosti od modela, dodatna oprema različita od gorenavedene može biti priložena. Pogledajte Technical Reference Guide (tehnički referentni vodič).

DA
Afhængigt af modellen kan der være andet end det ovenfor beskrevne tilbehør, der skal medtages. Se Technical Reference Guide (Teknisk referencemanual).

FI
Mallista riippuen pakkaus voi sisältää muita kuin yllä kuvattuja lisävarusteita. Katso lisätietoa Technical Reference Guide (Tekninen viiteopas) -oppaasta.

NO
Avhengig av modell, kan det være inkludert annet tilbehør enn det som er beskrevet over. Se Technical Reference Guide (Teknisk referanseveiledning).

SV
Beroende på modell, kan andra tillbehör än de som beskrivs ovan inkluderas. Se Technical Reference Guide (Teknisk referensguide).

PL
W zależności od modelu zestaw może zawierać inne akcesoria niż wyżej opisane. Patrz Technical Reference Guide (Podręcznik techniczny).

CS
V závislosti na modelu mohou být součástí dodávky jiná příslušenství, než bylo uvedeno výše. Viz Technical Reference Guide (Technická referenční příručka).

HU
A típusától függően a fent említettetől eltérő tartozékok is előfordulhatnak a csomagban. Részletekért lásd: Technical Reference Guide (Műszaki referencia kézikönyv).

SK
V závislosti od modelu môže byť súčasťou príslušenstvo, ktoré nie je popísané vyššie. Pozri Technical Reference Guide (Technická referenčná príručka).

RO
În funcție de model, s-ar putea să fie incluse alte accesorii decât cele descrise mai sus. A se vedea Technical Reference Guide (Ghidul de referințe tehnice).

BG
В зависимост от модела могат да бъдат включени принадлежности, различни от описаните по-горе. Вижте Technical Reference Guide (Техническото справочно ръководство).

LV
Atkarībā no modeļa var būt iekļauti arī citi piederumi, ne tikai aprakstītie. Sk. rokasgrāmatu Technical Reference Guide (Tehnisko uzziņu rokasgrāmata).

LT
Priklausomai nuo turimo modelio, prie gaminio gali būti pridėti ir kiti, anksčiau neaprašyti, priedai. Žr. „Technical Reference Guide“ (techniniai vadovai).

ET
Olenevalt tootest võib lisatud olla ka muid tarvikuid lisaks ülalkirjeldatutele. Vaadake juhendit Technical Reference Guide (tehniline viitejuhend).

RU
В зависимости от модели в комплект поставки могут входить другие аксессуары, помимо перечисленных выше. См. Technical Reference Guide (Техническое справочное руководство).

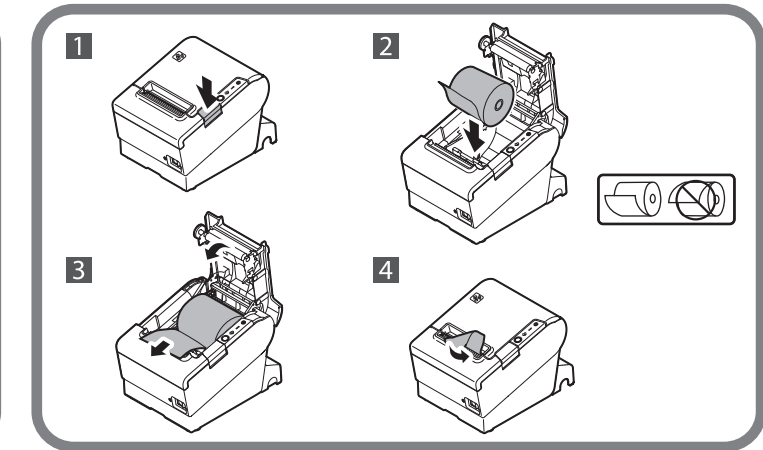
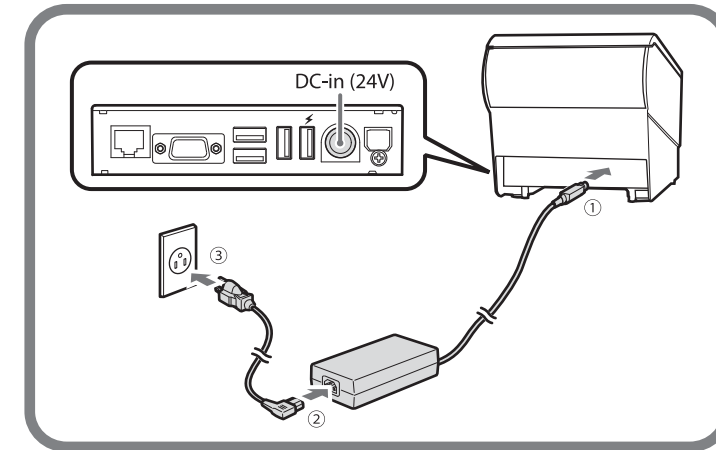
UK
У залежності від моделі в комплекті поставки може бути додаткове приладдя, що відрізняється від описаного вище. Див. документ Technical Reference Guide (Технічний довідник).

KK
Үлгіге байланысты жоғарыда аталғаннан басқа қосалқы құралдар қамтылуы мүмкін. Technical Reference Guide (Техникалық анықтамалық нұсқаулық) құжатын қараңыз.

AR
وفقاً للطراز، قد تختلف الملحقات التكميلية عن تلك الموضحة أعلاه. راجع Technical Reference Guide (الدليل المرجعي الفني).

ID
Tergantung pada model, aksesoris selain dari yang diijelaskan di atas mungkin disertakan. Lihat Technical Reference Guide (Pedoman Referensi Teknis).

KO
모델에 따라서는 위에 설명된 액세서리 이외의 것이 동봉되어 있을 수 있습니다. Technical Reference Guide (기술 참조 설명서)를 참조하십시오.



Standards and Approvals

The following standards are applied only to the products that are so labeled. (EMC is tested using the Epson power supplies.)

Europe: CE Marking

North America: FCC Class A, CAN ICES-3 (A) / NMB-3 (A)

Oceania: Radiocommunications (Electromagnetic Compatibility) Standard , Class A

For Users in Europe

CE Marking

☞ http://www.epson.eu/conformity

EN	WARNING <p>This is a Class A product. In a domestic environment this product may cause radio interference in which case the user may be required to take adequate measures.</p>
FR	AVERTISSEMENT <p>Cet appareil est un produit de classe A. Dans un environnement résidentiel, il risque de provoquer un brouillage radio, auquel cas l'utilisateur pourra être tenu de prendre des mesures adéquates.</p>
DE	WARNUNG <p>Dies ist ein Gerät der Klasse A. In Wohnbereichen kann dieses Produkt Rundfunkstörungen verursachen; in diesem Fall muss der Benutzer geeignete Abhilfemaßnahmen treffen.</p>
NL	WAARSCHUWING <p>Dit is een product van klasse A. In een residentiële omgeving kan dit product radiostoring veroorzaken; in dat geval zal de gebruiker soms aanvullende maatregelen moeten treffen.</p>
IT	AVVERTENZA <p>Questo è un prodotto di Classe A. In ambiente domestico, questo prodotto può causare interferenze radio. In tal caso, l'utente deve adottare le misure necessarie per eliminare l'interferenza.</p>
ES	ADVERTENCIA <p>Este es un producto de Clase A. En un ambiente residencial este producto podría causar radio interferencias, en cuyo caso el usuario podría verse en la necesidad de tomar las medidas apropiadas.</p>
PT	AVISO <p>Este é um produto de Classe A. Num ambiente doméstico, este produto poderá causar interferência de rádio. Nesse caso, o utilizador poderá ter de tomar medidas adequadas.</p>
TR	UYARI <p>Bu bir A Sınıfı üründür. Bu ürün ev ortamında kullanıldığında kullanıcının önlem alması gereken düzeyde radyo girişimlerine neden olabilir.</p>
EL	ΠΡΟΕΙΔΟΠΟΙΗΣΗ <p>Αυτό είναι ένα προϊόν κατηγορίας Α. Σε οικιακό περιβάλλον αυτό το προϊόν μπορεί να προκαλέσει ραδιοπαρεμβολή. Στην περίπτωση αυτή ο χρήστης πρέπει να λάβει κατάλληλα μέτρα.</p>
SL	OPOZORILO <p>To je izdelek razreda A. V domačem okolju lahko ta izdelek povzroča radijsko interferenco, v tem primeru bo morda uporabnik moral ustrezno ukrepati.</p>
HR	UPOZORENJE <p>Ovo je proizvod klase A. U kućnom okruženju ovaj proizvod može stvoriti radio smetnje i u tom slučaju bit će potrebno poduzeti odgovarajuće mjere.</p>
MK	ПРЕДУПРЕДУВАЊЕ <p>Ова е производ од класа А. Во домашна средина, овој производ може да предизвика радиопречки во којшто случај корисникот ќе треба да преземе соодветни мерки.</p>
SR	UPOZORENJE <p>Ovo je proizvod klase A. U kućnom okruženju ovaj proizvod može prouzrokovati radio smetnje. U tom slučaju bit će potrebno poduzeti odgovarajuće mjere.</p>
DA	ADVARSEL <p>Dette er et klasse A-produkt. I et husmiljø kan dette produkt forårsage interferens, og brugeren kan være nødsaget til at tage de rette forholdsregler.</p>
FI	VAROITUS <p>Tämä on A-luokan tuote. Tuote saattaa aiheuttaa radiohäiriöitä kotikäytössä. Käyttäjän tulee tarvittaessa suorittaa asianmukaiset toimenpiteet.</p>

NO	ADVARSEL <p>Dette er et klasse A-produkt. I et hjemmemiljø kan dette produktet forårsake radioforstyrrelser der brukeren må iverksette tilstrekkelige tiltak mot dette.</p>
SV	VARNING <p>Det här är en Klass A-produkt. Vid användning i hemmet kan den här produkten orsaka radiostörningar och användare kan behöva vidta lämpliga åtgärder.</p>
PL	OSTRZEŻENIE <p>Jest to produkt klasy A. W warunkach domowych produkt może powodować zakłócenia fal radiowych. W takim przypadku może zaistnieć konieczność zastosowania odpowiednich środków przez użytkownika.</p>
CS	VAROVÁNÍ <p>Tento přístroj je výrobkem třídy A. V domácím prostředí může tento přístroj způsobit rušení rozhlasového příjmu. V takovém případě může být uživatel odpovědný za učinění přiměřených nápravných opatření.</p>
HU	FIGYELEM <p>Ez A osztályú termék. Háztartási környezetben ez a termék rádiózavart okozhat, amely esetben a felhasználónak megfelelő intézkedéseket kell tennie.</p>
SK	VAROVANIE <p>Tento prístroj je výrobkom triedy A. V domácom prostredí môže tento prístroj spôsobiť rušenie rozhlasového príjmu. V takom prípade môže byť užívateľ zodpovedný za vykonanie primeraných nápravných opatrení.</p>
RO	AVERTIZARE <p>Acesta este un produs de clasa A. În mediu casnic acest produs poate genera interferențe radio, caz în care utilizatorul trebuie să implementeze măsuri adecvate de contracarare.</p>
BG	ПРЕДУПРЕЖДЕНИЕ <p>Това е продукт от клас А. В домашна среда този продукт може да причини радиосмущения, в който случай може да се наложи да се вземат адекватни мерки от потребителя.</p>
LV	BRĪDINĀJUMS <p>Šis ir A klases produkts. Mājas apstākļos šis produkts var radīt radio interferenci, šādā gadījumā lietotājam atbilstīgi jārikojas.</p>
LT	ĮSPĖJIMAS <p>Tai A klasės gaminy. Namų aplinkoje šis gaminys gali sukelti radijo trikdžius, dėl to naudotojui gali tekti imtis atitinkamų priemonių.</p>
ET	HOIATUS <p>See on A-klassi toode. Koduses majapidamises võib see tekitada raadiosageduslikke häireid, mille puhul võib kasutajal olla vaja võtta vajalikud meetmed.</p>
RU	ПРЕДУПРЕЖДЕНИЕ <p>Настоящее изделие относится к оборудованию класса А. При использовании в бытовой обстановке это оборудование может нарушать функционирование других технических средств в результате создаваемых промышленных радиопомех. В этом случае от пользователя может потребоваться принятие адекватных мер.</p>
UK	ПОПЕРЕДЖЕННЯ <p>Даний продукт належить до класу А. У побутових умовах він може викликати радіоперешкоди, у випадку яких користувач має вжити відповідних заходів.</p>
KK	ЕСКЕРТУ <p>Бул А сыныпты өнім. Үйде өнім радио кедергіні тудыруу мүмкін, бул жағдайда пайдаланушы тиісті шараларды қолдануы керек.</p>
AR	تحذير <p>هذا المنتج من الفئة A. وفي البيئة المنزلية، يمكن أن يتسبب هذا المنتج في تداخل لاسلكي، وفي هذه الحالة قد يلزم على المستخدم اتخاذ الإجراءات المعنية.</p>



Not all models are ENERGY STAR® qualified. Qualified models have the ENERGY STAR mark affixed on the unit.

Indication of the manufacturer and the importer in accordance with requirements of directive 2011/65/EU (RoHS)

Manufacturer: SEIKO EPSON CORPORATION

Address: 3-5, Owa 3-chome, Suwa-shi, Nagano-ken 392-8502, Japan

Web site: http://www.epson.com/

Importer: EPSON EUROPE B.V.

Address: Atlas Arena, Asia Building, Hoogoorddreef 5,1101 BA Amsterdam Zuidoost The Netherlands

Web site: http://www.epson.com/europe.html

Türkiye’deki Kullanıcılar için

AEEE Yönetmeliğine Uygundur.

Ürünün Sanayi ve Ticaret Bakanlığınca tespit ve ilan edilen kullanma ömrü 5 yıldır.

Tüketicilerin şikayet ve itirazları konusundaki başvuruları tüketici mahkemelerine ve tüketici hakem heyetlerine yapılabilir.

Üretici: SEIKO EPSON CORPORATION

Adres: 3-5, Owa 3-chome, Suwa-shi, Nagano-ken 392-8502 Japan

Tel: 81-266-52-3131

Web: http://www.epson.com/

Для користувачів в Україні

Обладнання відповідає вимогам Технічного регламенту обмеження використання деяких небезпечних речовин в електричному та електронному обладнанні.

Для пользователей в России и Белоруссии

Данная модель соответствует техническому регламенту Таможенного союза «О безопасности низковольтного оборудования» (ТР ТС 004/2011); техническому регламенту Таможенного союза «Об электромагнитной совместимости технических средств» (ТР ТС 020/2011)

Изготовитель: SEIKO EPSON CORPORATION

Адрес: 3-5, Owa 3-темэ, Suwa-ши, Нагано-кен 392-8502 Япония

веб-сайт: http://www.epson.com/

Официальный представитель в странах СНГ:

ООО «EPSON CIS»

Адрес: Москва 129110, Москва, улица Щепкина 42, строение 2а, 3 этаж, бизнес-центр «Чайка Плаза»

Телефон: +7 (495) 777-0355/56

веб-сайт: http://www.epson.ru/

эл. почта: info_CIS@epson.ru

Представительство компании в Москве «Эпсон Европа Б.В.»

Адрес: Москва 129110, Москва, улица Щепкина 42, строение 2а, 3 этаж, бизнес-центр «Чайка Плаза»

Телефон: +7 (495) 777-0355/56

веб-сайт: http://www.epson.ru/

Месяц и год изготовления:

Маркирована на продукте с помощью 6 чисел после MD. (MD: ГГГГММ)

Наименование страны, где изготовлено:

Маркирована на продукте.

Қазақстандағы пайдаланушылар үшін

Үлгі Кеден Одағының “Кернеуі төмен жабдық қауіпсіздігі туралы” Техникалық ережесіне (ТР ТС 004/2011) және Кеден Одағының “Техникалық құрылғылардың электр магнитті үйлесімділігі туралы” Техникалық ережесіне (ТР ТС 020/2011) жауап береді

Өнім жасаушысы: SEIKO EPSON КОРПОРАЦИЯСЫ

Мекенжайы: 3-5, Owa 3-chome, Suwa-shi, Nagano-ken 392-8502 Жапония

веб: http://www.epson.com/

ТМД елдеріндегі ресми өкіл:

“EPSON CIS” ЖШҚ

Мекенжайы: Мәскеу қ-сы, 129110, Щепкин к-сі, 42, 2а ғимараты, 3-пәтер, “Чайка Плаза” бизнес орталығы

Телефоны: +7 (495) 777-0355/56

веб: http://www.epson.ru/

электрондық пошта: info_CIS@epson.ru

EPSON EUROPE B.V. МӘСКЕУДЕГІ ӨКІЛЕТТІ КЕҢСЕСІ

Мекенжайы: Мәскеу қ-сы, 129110, Щепкин к-сі, 42, 2а ғимараты, 3-пәтер, “Чайка Плаза” бизнес орталығы

Телефоны: +7 (495) 777-0355/56

веб: http://www.epson.ru/

Өнім жасалған ай мен жыл:

Өнімде MD кейінгі 6 санмен белгіленген. (MD: ЖЖЖЖАА)

Өнім жасалған ел: Өнімде белгіленген.

For Users in the Americas

Warning

The connection of a non-shielded interface cable to this device will invalidate the EMC standards of this device. You are cautioned that changes or modifications not expressly approved by Seiko Epson Corporation could void your authority to operate the equipment.

FCC Compliance Statement for Users in the USA

This equipment has been tested and found to comply with the limits for a Class A digital device, pursuant to Part 15 of the FCC Rules. These limits are designed to provide reasonable protection against harmful interference when the equipment is operated in a commercial environment.

This equipment generates, uses, and can radiate radio frequency energy and, if not installed and used in accordance with the instruction manual, may cause harmful interference to radio communications. Operation of this equipment in a residential area is likely to cause harmful interference, in which case the user will be required to correct the interference at his own expense.

Default Delay Times for Power Management for Epson Products

This product will enter sleep mode after a period of nonuse.

The time interval has been set at the factory to ensure that the product meets ENERGY STAR® standards of energy efficiency and cannot be modified by the consumer.

한국 사용자용

경고

이 기기는 업무용 (A 급) 전자파적합기기로서 판매자 또는 사용자는 이 점을 주의하시기 바라며 , 가정외의 지역에서 사용하는 것을 목적으로 합니다 .