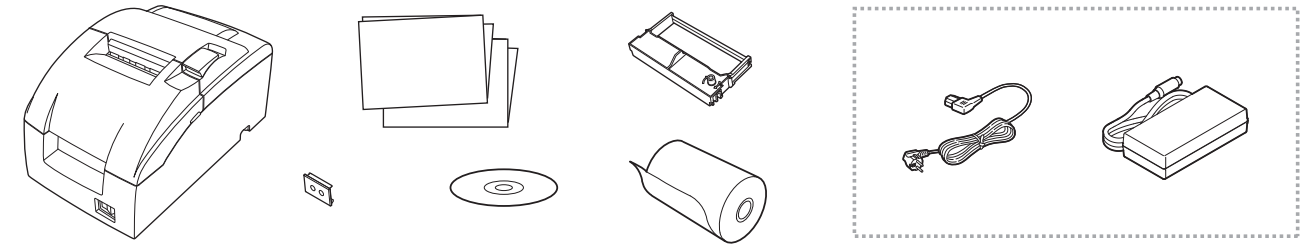
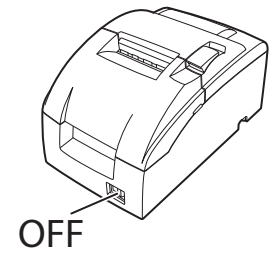


EN	Start Here	For detailed information on operation and safe use of the product, refer to the other manuals included with the product.
FR	Commencer Ici	Pour des informations détaillées sur le fonctionnement et l'utilisation en toute sécurité du produit, voir les autres manuels fournis avec le produit.
DE	Schnellstart	Detaillierte Informationen zu dem Betrieb und der sicheren Verwendung des Gerätes finden Sie in den anderen mitgelieferten Handbüchern.
NL	Begin hier	Voor gedetailleerde informatie over de bediening en een veilig gebruik van het product kunt u de andere handleidingen raadplegen die bij dit product geleverd zijn.
IT	Inizia qui	Per informazioni dettagliate sul funzionamento e l'utilizzo sicuro del prodotto, consultare gli altri manuali inclusi con il prodotto.
ES	Inicio aquí	Para obtener información detallada sobre el funcionamiento y el uso seguro del producto, consulte los demás manuales suministrados con el producto.
PT	Inicar Aqui	Para obter informações mais pormenorizadas sobre o funcionamento e a utilização segura do produto, consulte os outros manuais fornecidos com o produto.
TR	Buradan Başlayın	Ürünün çalıştırılması ve güvenli kullanımı ile ilgili detaylı bilgi için, ürünle birlikte verilen diğer kılavuzlara bakın.
EL	Έναρξη	Για αναλυτικές πληροφορίες σχετικά με τη λειτουργία και την ασφαλή χρήση του προϊόντος, ανατρέξτε στα άλλα εγχειρίδια που συμπεριλαμβάνονται με το προϊόν.
SL	Začnite tukaj	Za podrobne informacije o delovanju in varni uporabi izdelka glejte druga navodila, ki so priložena izdelku.
HR	Započnite ovdje	Detaljne informacije o radu i sigurnoj upotrebi proizvoda pogledajte u drugim priručnicima isporučenicima s proizvodom.
MK	Започнете тука	За детални информации за работата и безбедното користење на производот, погледнете ги останатите упатства што се вклучени со производот.
SR	Počnite ovde	Za detaljne informacije o rukovanju i bezbednoj upotrebi proizvoda pogledajte druge priručnike priložene sa proizvodom.
DA	Start her	For nærmere oplysninger om betjening og sikker brug af produktet, se de øvrige vejledninger, der følger med dette produkt.
FI	Aloita tästä	Yksityiskohtaisia tietoja tuotteen toiminnasta ja turvallisesta käytöstä löydät tuotteen mukana toimitetuista muista oppaista.
NO	Start her	For detaljert informasjon om drift og sikker bruk av produktet, referer til de andre håndbøker som fulgte med produktet.
SV	Börja här	För detaljerad information om drift och säker användning av produkten, se de andra manualerna som levereras med produkten.
PL	Rozpocznij tutaj	Szczegółowe informacje dotyczące obsługi i bezpiecznego użytkowania produktu zawiera pozostała dokumentacja dołączona do produktu.
CS	Začňte zde	Podrobné informace k obsluze a bezpečnému použití výrobku naleznete v ostatních příručkách, které jsou součástí dodávky výrobku.
HU	Itt kezdje	A termék üzemeltetésére és biztonságos használatára vonatkozó részletes információkért lásd a termékhez mellékelt további kézikönyveket.
SK	Začnite tu	Podrobnejšie informácie o prevádzke a bezpečnom používaní produktu nájdete v ďalších príručkách dodaných s týmto produktom.
RO	Începe aici	Pentru informații detaliate privind funcționarea și utilizarea în condiții de siguranță, consultați celelalte manuale incluse pentru produs.
BG	Започнете от тук	За подробна информация за работата и безопасното използване на продукта вижте останалите ръководства, включени с продукта.
LV	Sāciet šeit	Detalizētu informāciju par produkta darbību un drošu lietošanu skatiet pārējās produkta komplektācijā iekļautajās rokasgrāmatās.
LT	Pradėti čia	Išsamesnės informacijos, kaip veikia gaminys ir kaip juo saugiai naudotis, rasite kituose su gaminiu pateiktuose vadovuose.
ET	Alustusjuhend	Täpsemat teavet toote töö ja ohutu kasutamise kohta vaadake muudest tootega kaasas olevatest juhenditest.
RU	Начните здесь	Подробную информацию о работе и безопасной эксплуатации изделия см. в других руководствах, входящих в комплект поставки изделия.
KK	Осында бастаңыз	Өнімнің жұмысы және қауіпсіз пайдаланылуы туралы толығырақ ақпаратты өніммен бірге берілген басқа да нұсқаулықтардан қараңыз.
AR	ابدأ هنا	للحصول على معلومات مفصلة حول التشغيل والاستخدام الآمن للمنتج، يرجى الرجوع إلى الأدلة الأخرى المضمنة مع المنتج.
TC	入門説明	有關操作的詳細信息以及產品安全使用注意事項，請參照產品附帶的其他手冊。
KO	처음에 읽어 주십시오	조작에 관한 자세한 정보와 제품의 안전한 사용을 위해서는 제품에 함께 포함된 다른 매뉴얼을 참조하십시오.

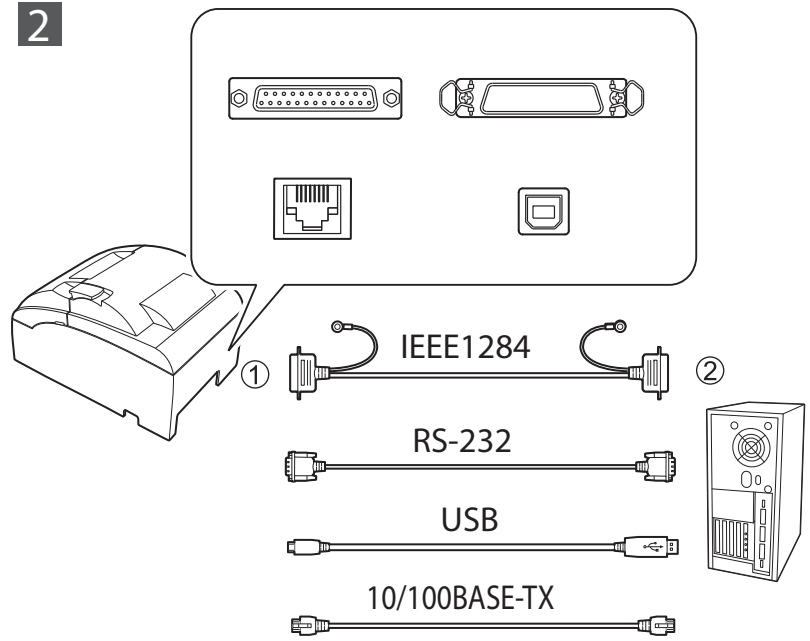


EN	Depending on the model, the accessories in the broken line box may not be included. The shape of the accessories varies between models and areas.
FR	En fonction du modèle, il se peut que les accessoires représentés dans le cadre formé par une ligne discontinue ne soient pas fournis. La forme des accessoires varie d'un modèle et d'un pays à l'autre.
DE	Je nach Modell ist das Zubehör in dem mit gestrichelten Linien umrandeten Kästchen möglicherweise nicht inbegriffen. Das äußere Erscheinungsbild des Zubehörs ist von Modell und Region abhängig.
NL	Afhankelijk van het model is het mogelijk dat de accessoires die u in het vak met de ononderbroken rand ziet, niet zijn meegeleverd. De vorm van de accessoires varieert volgens het model en het gebied.
IT	A seconda del modello, gli accessori presenti nel riquadro tratteggiato potrebbero non essere inclusi. La forma degli accessori varia tra modelli e aree.
ES	En función del modelo, los accesorios en el cuadro con la línea discontinua pueden no estar incluidos. La forma de los accesorios varía según el modelo y el área.
PT	Dependendo do modelo, os acessórios na secção picotada poderão não estar incluídos. O formato dos acessórios varia consoante os modelos e zonas.
TR	Modele bağlı olarak kesik çizgi ile gösterilen kutudaki aksesuarlar dahil edilmemiş olabilir. Aksesuarların şekli modele ve bölgeye bağlı olarak değişiklik gösterir.
EL	Ανάλογα με το μοντέλο, τα παρελκόμενα στο πλαίσιο με τη διακεκομμένη γραμμή μπορεί να μην περιλαμβάνονται. Το σχήμα των παρελκόμενων διαφέρει μεταξύ μοντέλων και περιοχών.
SL	Glede na model dodatki v črtkanem okvirčku morda niso priloženi. Oblika dodatkov je odvisna od modela in območja.
HR	Ovisno o modelu ure.aja, dodatna oprema u crtkanom okviru mo.da nije prilo.ena. Oblik dodatne opreme ovisi o modelu ure.aja i zemljopisnoj regiji.
MK	Во зависност од моделот, дополнителната опрема во прецртаното поле веројатно не е вклучена. Обликот на дополнителната опрема се разликува во зависност од моделите и регионите.
SR	U zavisnosti od modela ne mora biti dodatna oprema uključena u crtkanom okviru. Oblik dodatne opreme zavisi od modela i regiona.
DA	Afhængigt af modellen, er tilbehøret i boksen med den stiplede linje muligvis ikke inkluderet. Formen på tilbehøret er forskellig, alt efter model og område.
FI	Katkoviivalla merkityssä laatikossa olevia lisävarusteita ei toimiteta välittämättä kaikkien mallien mukana. Lisävarusteiden muoto voi vaihdella mallin ja alueen mukaan.
NO	Avhengig av modellen kan det hende at tilbehøret i boksen med den stiplede linjen, ikke er inkludert. Formen på tilbehøret varierer alt etter modell og område.
SV	Tillbehören i rutan med den streckade linjen kanske inte medföljer beroende på modellen. Tillbehörens form varierar mellan olika modeller och områden.
PL	W zależności od modelu, akcesoria przedstawione w ramce mogą nie być załączone. Kształt akcesoriów zależy od modelu i obszaru stosowania.
CS	V závislosti na modelu nemusí být příslušenství v čárkovaném poli obsaženo. Tvar příslušenství se liší podle modelů a oblastí.
HU	A szaggatott vonallal jelölt négyzetben található tartozékok modelltől függően külön kaphatók. A tartozékok alakja modellenként és területenként eltérő.
SK	V závislosti od modelu nemusí obsahovať príslušenstvo v čiarkovanom poli. Tvar príslušenstva sa líši podľa modelu a oblastí.
RO	În funcție de model, s-ar putea ca accesoriile din cutia cu linie întreruptă să nu fie incluse. Forma accesoriilor diferă în funcție de model și zonă geografică.
BG	В зависимост от модела може да не бъдат включени принадлежностите в полето с прекъсната линия. Формата на принадлежностите е различна за различните модели и зони.
LV	Atkarībā no modeļa piederumi, kas atrodas raustītās līnijas rāmī, var nebūt iekļauti komplektācijā. Piederumu forma dažādiem modeļiem un laukumiem atšķiras.
LT	Nuo modelio priklausau, ar bus pridėti priedai, parodyti punktyrine linija apvestame langelyje. Priedų forma priklausu nuo modelio ir pardavimų rinkos.
ET	Olenevalt mudelist ei pruugi punktiirjoonega kasti olevad tarvikud komplekti kuuluda. Tarvikute kuju erineb olenevalt mudelist ja piirkonnast.
RU	В зависимости от модели в комплект поставки могут не входить аксессуары, показанные внутри пунктирной линии. Внешний вид аксессуаров может быть различным в зависимости от модели и рынка продажи.
KK	Үлгіге байланысты пунктирлік сызық ішіндегі қосалқы құралдар қамтылмауы мүмкін. Қосалқы құралдардың пішіні үлгілер мен аумақтар арасында әр түрлі болады.
AR	حسب الموديل، قد لا توجد الملحقات التكميلية المشار إليها في الصندوق المحدد بالخط المتقطع. شكل الملحقات التكميلية يمكن أن يختلف بين الموديلات والنطاقات.
TC	取決於機型，虛線框內的附件可能不隨機附送。附件的形狀根據機型和地區而異。
KO	모델에 따라 점선으로 표시된 상자 안의 액세서리가 제공되지 않을 수 있습니다. 액세서리의 모양은 모델과 지역에 따라 다양합니다.

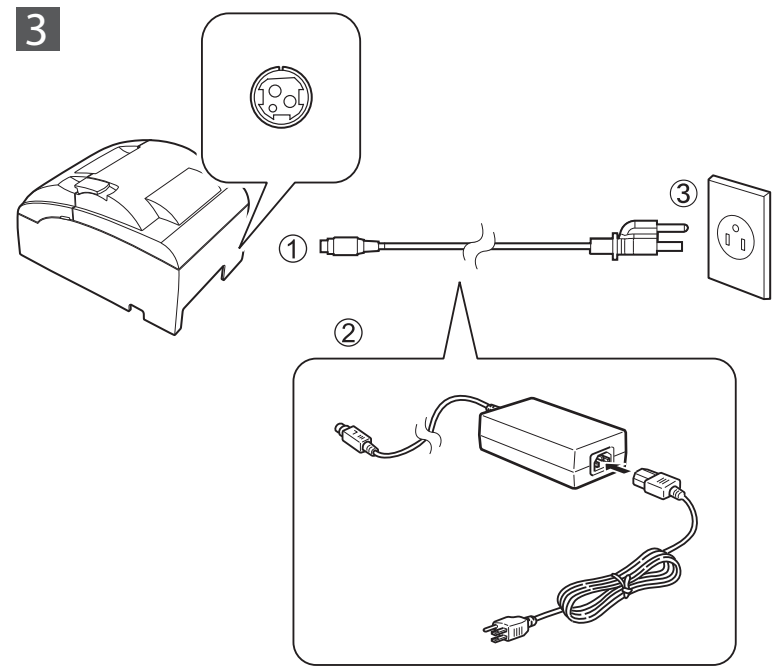
1



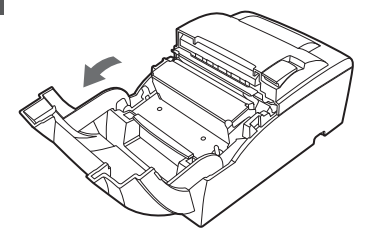
2



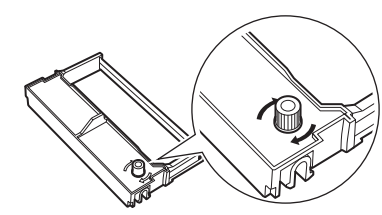
3



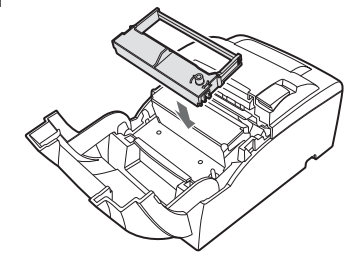
1



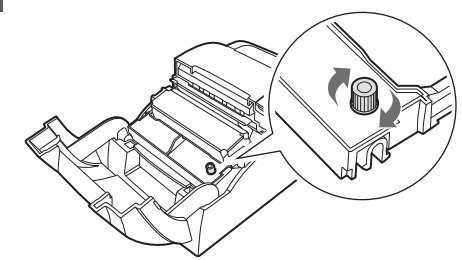
2



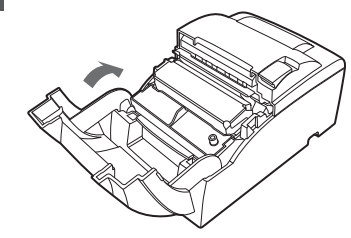
3



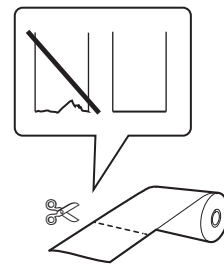
4



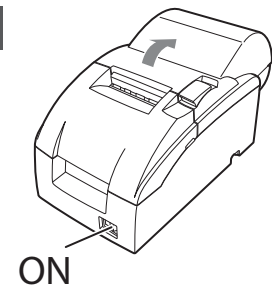
5



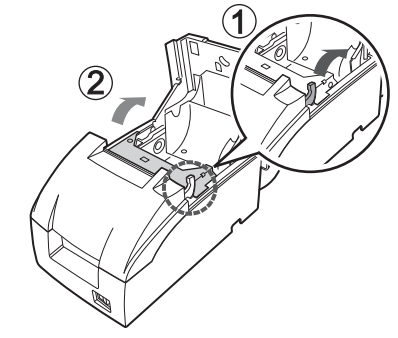
Type A



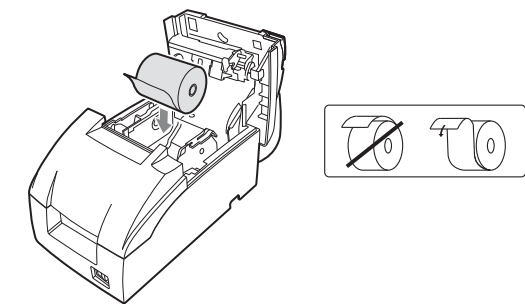
1



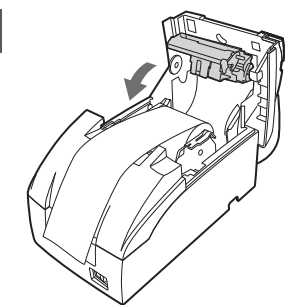
2



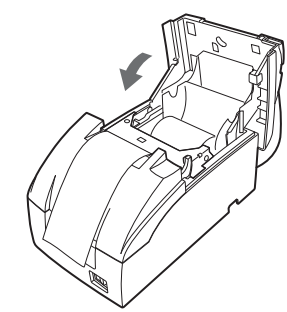
3



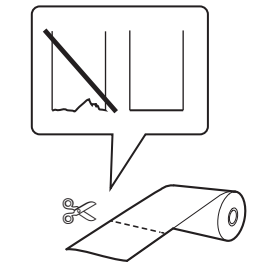
4



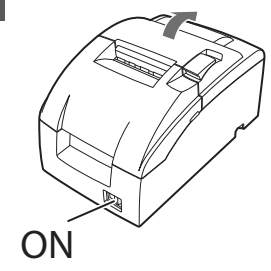
5



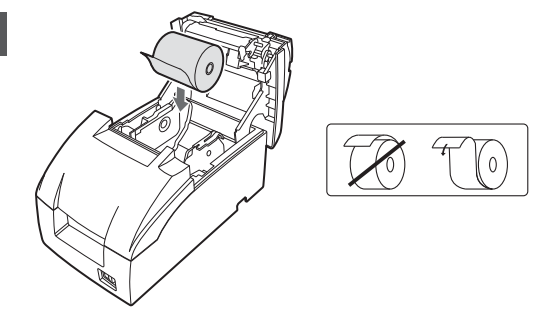
Type B/ Type D



1



2



3

