

# UB-B03 User's Manual

The UB-B03 is an interface board on which is installed a Bluetooth® module for Epson TM printers.

This manual provides instructions for operators to use the UB-B03 safely and correctly. This Bluetooth interface board is exclusively for Epson TM printers with a slot dedicated for it. No devices other than Epson TM printers can use this.

The Bluetooth interface board is listed as a limited modular transmitter device because its radio elements do not have its own shielding. Therefore, when it is installed in the printer, be sure to push the board fully into the slot.

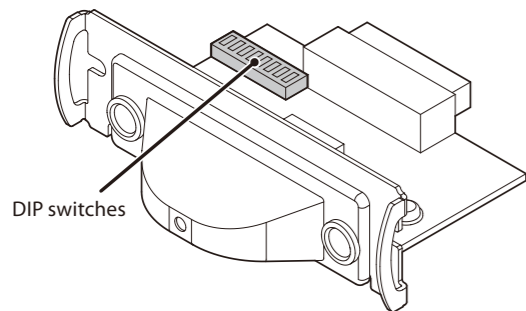
To prevent radio interference to the licensed service, this device is intended to be operated indoors and away from windows to provide maximum shielding.. Equipment (or its transmit antenna) that is installed outdoors is subject to licensing.

## Features and Functions

- Compliant with Bluetooth Version 2.1 + EDR.
- Bluetooth Power Class 2 supported.
- SPP (Serial Port Profile) supported.

## Precautions on DIP Switches

Do not change settings of DIP switches on the UB-B03. See the illustration below for the position of the DIP switches.



## Countries Where This Product Can be Used

*This product can be used only in the countries listed below:*

*Ce produit peut être utilisé uniquement dans les pays suivants :*

*Dieses Produkt darf nur in den aufgeführten Ländern verwendet werden:*

*Dit product kan uitsluitend worden gebruikt in de onderstaande landen:*

*Questo prodotto può essere utilizzato solo nei Paesi elencati di seguito:*

*Este producto solo puede utilizarse en los países enumerados a continuación:*

*Este produto só pode ser utilizado nos países indicados abaixo:*

*Bu ürün sadece aşağıdaki listede belirtilen ülkelerde kullanılabilir:*

*Αυτό το προϊόν μπορεί να χρησιμοποιηθεί μόνο στις χώρες που αναφέρονται παρακάτω:*

*Izdelek je dovoljeno uporabljati le v spodaj navedenih državah:*

*Ovaj se proizvod može koristiti samo u sljedećim zemljama:*

*Овој производ може да се употребува само во долунаведените земји:*

*Ovaj proizvod se može koristiti samo u državama navedenim u spisku ispod:*

*Dette produkt kan kun bruges i landene angivet herunder:*

*Tätä tuotetta voidaan käyttää vain alla olevissa maissa:*

*Dette produktet kan kun brukes i landene som er nevnt under:*

*Denna produkt kan endast användas i länderna som anges nedan:*

*Tego produktu można używać wyłącznie w krajach wymienionych poniżej:*

*Tento produkt lze používat pouze v níže uvedených zemích:*

*A termék csak az alább felsorolt országokban használható:*

*Tento výrobok sa môže používať len v nižšie uvedených krajinách:*

*Acest produs poate fi utilizat numai in țările enumerate mai jos:*

*Това е продукт може да се използва само в държавите, описани по-долу:*

*Šo produktu var izmantot tikai zemāk uzskaitītajās valstīs:*

*Šj gaminj galima naudoti tik toliau išvardytose šalyse:*

*Seda toodet saab kasutada üksnes allpool loetletud riikides:*

|                   |                     |                      |                           |                       |                          |                   |                    |
|-------------------|---------------------|----------------------|---------------------------|-----------------------|--------------------------|-------------------|--------------------|
| <b>AT</b> Austria | <b>BE</b> Belgium   | <b>BG</b> Bulgaria   | <b>CA</b> Canada          | <b>CH</b> Switzerland | <b>CZ</b> Czech Republic | <b>DE</b> Germany | <b>DK</b> Denmark  |
| <b>EE</b> Estonia | <b>ES</b> Spain     | <b>FI</b> Finland    | <b>FR</b> France          | <b>GB</b> UK          | <b>GR</b> Greece         | <b>HU</b> Hungary | <b>IE</b> Ireland  |
| <b>IT</b> Italy   | <b>LT</b> Lithuania | <b>LU</b> Luxembourg | <b>LV</b> Latvia          | <b>NL</b> Netherlands | <b>NO</b> Norway         | <b>PL</b> Poland  | <b>PT</b> Portugal |
| <b>RO</b> Romania | <b>SE</b> Sweden    | <b>SI</b> Slovenia   | <b>SK</b> Slovak Republic | <b>US</b> U.S.A       |                          |                   |                    |

## Standards and Approvals

The following standards are applied only to the interface boards that are so labeled. (EMC is tested using the Epson power supplies and TM series printers.)

Europe: CE Marking

North America: FCC Class A, ICES-003 Class A

## For Users in Europe

### CE Marking

|           |                                                                                                                                                                                                                                                                                                                                                                                                                                                                                                                                                                                                                                                                                                                                                                                                   |
|-----------|---------------------------------------------------------------------------------------------------------------------------------------------------------------------------------------------------------------------------------------------------------------------------------------------------------------------------------------------------------------------------------------------------------------------------------------------------------------------------------------------------------------------------------------------------------------------------------------------------------------------------------------------------------------------------------------------------------------------------------------------------------------------------------------------------|
| <b>EN</b> | <b>Simplified EU Declaration of Conformity:</b><br>Hereby, Seiko Epson Corporation declares that this equipment Model: M212B is in compliance with directive 2014/53/EU.<br>The full text of the EU declaration of conformity is available at the following internet address.<br><a href="http://www.epson.eu/conformity">http://www.epson.eu/conformity</a><br><b>Radio Equipment Information:</b><br>This product intentionally emit radio wave described as follows.<br>(a) frequency band in which the radio equipment operates; 2.4 to 2.4835 GHz<br>(b) maximum radio-frequency power transmitted in the frequency band in which the radio equipment operates; 20dBm (eirp power)                                                                                                           |
| <b>FR</b> | <b>Déclaration simplifiée de conformité de l'UE :</b><br>Seiko Epson Corporation déclare par la présente que le modèle d'équipement M212B est conforme à la directive 2014/53/UE.<br>Le texte intégral de la déclaration de conformité de l'UE est disponible à l'adresse Internet suivante :<br><a href="http://www.epson.eu/conformity">http://www.epson.eu/conformity</a><br><b>Informations relatives à l'équipement radioélectrique :</b><br>Ce produit émet des ondes radio intentionnellement comme décrit ci-dessous.<br>(a) bande de fréquence utilisée par l'équipement radioélectrique : 2,4 à 2,4835 GHz<br>(b) puissance de radiofréquence maximale transmise sur la bande de fréquence utilisée par l'équipement radioélectrique : 20 dBm (puissance isotrope rayonnée équivalente) |
| <b>DE</b> | <b>Vereinfachte EU-Konformitätserklärung:</b><br>Seiko Epson Corporation erklärt hiermit, dass dieses Gerätemodell: M212B mit der Richtlinie 2014/53/EU konform ist.<br>Der vollständige Text der EU-Konformitätserklärung ist unter der folgenden Internetadresse verfügbar.<br><a href="http://www.epson.eu/conformity">http://www.epson.eu/conformity</a><br><b>Radiogeräteinformationen:</b><br>Dieses Produkt strahlt absichtlich die im Folgenden beschriebenen Radiowellen aus.<br>(a) Frequenzband, in dem das Radiogerät arbeitet; 2,4 bis 2,4835 GHz<br>(b) maximal übertragene Radiofrequenzleistung in dem Frequenzband, in dem das Radiogerät arbeitet; 20 dBm (EIRP-Leistung)                                                                                                       |
| <b>NL</b> | <b>Vereenvoudigde EG-verklaring van overeenstemming:</b><br>Seiko Epson Corporation verklaart hierbij dat het volgende model van dit apparaat: M212B in overeenstemming is met Richtlijn 2014/53/EU.<br>De volledige tekst van de EG-verklaring van overeenstemming is beschikbaar op het volgende internetadres.<br><a href="http://www.epson.eu/conformity">http://www.epson.eu/conformity</a><br><b>Informatie over de radioapparatuur:</b><br>Dit product zendt doelbewust radiogolven uit als volgt.<br>(a) frequentieband waarin de radioapparatuur functioneert; 2,4 tot 2,4835 GHz<br>(b) maximaal radiofrequent vermogen uitgezonden in de frequentieband waarin de radioapparatuur functioneert; 20 dBm (equivalent isotroop uitgestraald vermogen)                                     |
| <b>IT</b> | <b>Dichiarazione semplificata di conformità nell'Unione Europea:</b><br>Seiko Epson Corporation dichiara che il Modello dell'apparecchiatura: M212B è conforme alla direttiva 2014/53/UE.<br>Il testo completo della dichiarazione di conformità nell'Unione Europea è disponibile al seguente indirizzo Internet.<br><a href="http://www.epson.eu/conformity">http://www.epson.eu/conformity</a><br><b>Informazioni sulle apparecchiature radio:</b><br>Il prodotto emette intenzionalmente onde radio come descritto di seguito.<br>(a) banda di frequenza operativa dell'apparecchiatura radio: da 2,4 a 2,4835 GHz<br>(b) potenza massima delle radiofrequenze trasmesse nella banda di frequenza operativa dell'apparecchiatura radio: 20 dBm (potenza eirp)                                 |
| <b>ES</b> | <b>Declaración de conformidad simplificada de la UE:</b><br>Seiko Epson Corporation declara por el presente que el modelo: M212B cumple la Directiva 2014/53/UE.<br>El texto completo de la declaración de conformidad de la UE está disponible en la siguiente dirección de Internet:<br><a href="http://www.epson.eu/conformity">http://www.epson.eu/conformity</a><br><b>Información sobre equipos de radio:</b><br>Este producto emite a propósito ondas de radio según se describe a continuación.<br>(a) banda de frecuencias en que funciona el equipo de radio; 2,4 a 2,4835 GHz<br>(b) potencia máxima de radiofrecuencia transmitida en la banda de frecuencias en que funciona el equipo de radio; 20 dBm (potencia p.i.r.e.)                                                          |

|           |                                                                                                                                                                                                                                                                                                                                                                                                                                                                                                                                                                                                                                                                                                                                                |
|-----------|------------------------------------------------------------------------------------------------------------------------------------------------------------------------------------------------------------------------------------------------------------------------------------------------------------------------------------------------------------------------------------------------------------------------------------------------------------------------------------------------------------------------------------------------------------------------------------------------------------------------------------------------------------------------------------------------------------------------------------------------|
| <b>PT</b> | <b>Declaração de Conformidade da UE Simplificada:</b><br>A Seiko Epson Corporation declara que o Modelo: M212B deste equipamento está em conformidade com a Directiva 2014/53/UE.<br>O texto integral da declaração de conformidade da UE está disponível no seguinte endereço de Internet.<br><a href="http://www.epson.eu/conformity">http://www.epson.eu/conformity</a><br><b>Informações de equipamento de rádio:</b><br>Este produto emite intencionalmente ondas de rádio da forma descrita em seguida.<br>(a) banda de frequências na qual o equipamento de rádio funciona: 2,4 a 2,4835 GHz<br>(b) radiofrequência máxima transmitida na banda de frequências na qual o equipamento de rádio funciona: 20 dBm (potência p.i.r.e.)      |
| <b>TR</b> | <b>Basitleştirilmiş AB Uygunluk Beyanı:</b><br>Seiko Epson Corporation, Model: M212B numaralı ekipmanın 2014/53/AB yönergesiyle uyumlu olduğunu beyan eder.<br>AB uygunluk beyanının tam metni aşağıdaki internet adresinde mevcuttur.<br><a href="http://www.epson.eu/conformity">http://www.epson.eu/conformity</a><br><b>Radyo Ekipmanı Bilgileri:</b><br>Bu ürün kasıtlı olarak aşağıda açıklanan radyo dalgalarını yaymaktadır.<br>(a) radyo ekipmanının çalıştığı frekans bandı; 2,4 ila 2,4835 GHz<br>(b) radyo ekipmanının kullandığı frekans bandında aktarılan maksimum radyo frekans gücü; 20dBm (eirp gücü)                                                                                                                        |
| <b>EL</b> | <b>Απλοποιημένη δήλωση συμμόρφωσης EE:</b><br>Δια του παρόντος, η Seiko Epson Corporation δηλώνει ότι ο παρόν εξοπλισμός Μοντέλο: M212B συμμορφώνεται με την οδηγία 2014/53/EE.<br>Το πλήρες κείμενο της δήλωσης συμμόρφωσης της ΕΕ διατίθεται στην παρακάτω διεύθυνση.<br><a href="http://www.epson.eu/conformity">http://www.epson.eu/conformity</a><br><b>Πληροφορίες περί ραδιοεξοπλισμού:</b><br>Το προϊόν εκπέμπει σκοπίμως ραδιοκύματα τα οποία περιγράφονται ως εξής:<br>(α) ζώνη συχνοτήτων στην οποία λειτουργεί ο ραδιοηλεκτρικός εξοπλισμός, 2,4 έως 2,4835 GHz<br>(β) η μέγιστη ισχύς ραδιοσυχνότητας που μεταδίδεται στη ζώνη συχνοτήτων στην οποία λειτουργεί ο ραδιοηλεκτρικός εξοπλισμός, 20 dBm (ακτινοβολούμενη ισχύς eirp) |
| <b>SL</b> | <b>Poenostavljena izjava EU o skladnosti:</b><br>Družba Seiko Epson Corporation izjavlja, da je model: M212B skladen z Direktivo 2014/53/EU.<br>Celotno besedilo izjave EU o skladnosti je na voljo na spodnjem internetnem naslovu.<br><a href="http://www.epson.eu/conformity">http://www.epson.eu/conformity</a><br><b>Informacije o radijski opremi:</b><br>Ta izdelek namenoma oddaja radijske valove, kot je opisano spodaj.<br>(a) Frekvenčni pas, v okviru katerega deluje radijska oprema: od 2,4 do 2,4835 GHz.<br>(b) Največja moč oddajanja v frekvenčnem pasu, v okviru katerega deluje radijska oprema: 20 dBm (moč EIRP).                                                                                                       |
| <b>HR</b> | <b>Pojednostavljena EU izjava o sukladnosti:</b><br>Ovime tvrtka Seiko Epson Corporation izjavljuje da je ovaj model opreme: M212B u skladu s direktivom 2014/53/EU.<br>Cijeli tekst EU izjave o sukladnosti dostupan je na sljedećoj internetskoj adresi.<br><a href="http://www.epson.eu/conformity">http://www.epson.eu/conformity</a><br><b>Informacije o radijskoj opremi:</b><br>ovaj proizvod emitira radijske valove definirane na sljedeći način.<br>(a) frekvencijski pojas u kojem radijska oprema; od 2,4 do 2,4835 GHz<br>(b) maksimalna snaga radijske frekvencije koja se odašilje u frekvencijskom pojasu u kojem radi radijska oprema; 20 dBm (snaga EIRP (efektivno izotropno zračena snaga))                                |
| <b>MK</b> | <b>Поеднoставeна Декларациjа на ЕУ за усoгласенoст:</b><br>Co oвa, Seiko Epson Corporation изjавува дека oвој модел на oпpeмa: M212B e вo сoгласнoст сo директивaтa 2014/53/EU.<br>Цeлoснoт текст нa Декларациjата нa ЕУ зa усoгласенoст e дoстaпнa нa слeднaвa вeб- aдресa.<br><a href="http://www.epson.eu/conformity">http://www.epson.eu/conformity</a><br><b>Информациjи зa радиo oпpeмa:</b><br>Oвој пpoизвoд eмитувa радиo бpaн oпишaн нa слeднoвнaчин.<br>(a) фpeквeнтeн oпceг вo кoј paбoтa радиo oпpeмaтa; 2,4 дo 2,4835 GHz<br>(б) мaксимaлнa радиo- фpeквeнтнa мoќ пpeнecнeнa вo фpeквeнтнoт oпceг вo кoј paбoтa радиo oпpeмaтa; 20dBm (eirp мoќ)                                                                                  |



\*412430405\*

|                                                                                                                                                                                                                                                                                                                                                                                                                                                                                                                                                                                                                                                                                                 |           |
|-------------------------------------------------------------------------------------------------------------------------------------------------------------------------------------------------------------------------------------------------------------------------------------------------------------------------------------------------------------------------------------------------------------------------------------------------------------------------------------------------------------------------------------------------------------------------------------------------------------------------------------------------------------------------------------------------|-----------|
| <b>Uproščena Deklaracija EU o usaglašenosti:</b> <p>Ovim putem Seiko Epson Corporation izjavljuje da je model ove opreme: M212B usaglašen sa direktivom 2014/53/EU.</p> Celokupni tekst Deklaracije EU o usaglašenosti dostupan je na sledećoj internet adresi: <p>http://www.epson.eu/conformity</p> <b>Informacije o radio opremi:</b> <p>Ovaj proizvod namerno emituje radio talase na način opisan u nastavku.</p> (a) frekventni opseg u kom radio oprema radi; od 2,4 do 2,4835 GHz (b) maksimalna snaga radio frekvencije koja se emituje u opsegu radio frekvencije u kom radio oprema radi; 20dBm (eirp snaga)                                                                         | <b>SR</b> |
| <b>Simplificeret EU-overensstemmelseserklæring:</b> <p>Seiko Epson Corporation erklærer hermed, at denne produktmodel: M212B er i overensstemmelse med direktiv 2014/53/EU.</p> Den fulde tekst af EU-overensstemmelseserklæringen er tilgængelig på følgende internetadresse: <p>http://www.epson.eu/conformity</p> <b>Information vedr. radioudstyr:</b> <p>Dette produkt udsender radiobølger beskrevet som følger:</p> (a) frekvensbånd, i hvilket radioudstyret anvendes; 2,4 til 2,4835 GHz (b) maksimal radiofrekvenseseffekt udsendt i det frekvensbånd, hvor radioudstyret anvendes; 20 dBm ( isotropisk udstrålet effekt, EIRP)                                                       | <b>DA</b> |
| <b>Yksinkertaistettu EU-vaatimustenmukaisuusvakuutus:</b> <p>Seiko Epson Corporation vakuuttaa täten että seuraava tuote Malli: M212B täyttää direktiivin 2014/53/EU asettamat vaatimukset.</p> Täysimittainen EU-vaatimustenmukaisuusvakuutuksen teksti on saatavissa seuraavasta internetosoitteesta. <p>http://www.epson.eu/conformity</p> <b>Radioaaltoja lähetävän laitteen tiedot:</b> <p>Tämä tuote lähettää tarkoituksellisesti radioaaltoja, kuten seuraavassa on kuvattu.</p> (a) taajuuskaista, jolla radioaaltoja lähetttävä laite toimii; 2,4–2,4835 GHz (b) suurin radiotaajuusteho taajuuskaistalla, jolla radiolaitte toimii; 20 dBm (eirp-teho)                                | <b>FI</b> |
| <b>Forenklet EU-samsvarserklæring:</b> <p>Herved erklærer Seiko Epson Corporation at modell: M212B er i overensstemmelse med EU-direktiv 2014/53/EU.</p> Den komplette teksten om EU-samsvarserklæring finnes på følgende Internett-adresse. <p>http://www.epson.eu/conformity</p> <b>Informasjon om radioustyr:</b> <p>Dette produktet sender ut radiobølger beskrevet som følger.</p> (a) frekvensbåndet som radioen opererer i: 2,4 til 2,4835 GHz (b) maksimal radiofrekvenseseffekt sendt i frekvensbåndet som radioen opererer i: 20 dBm (eirp effekt)                                                                                                                                    | <b>NO</b> |
| <b>Förenklad EU-försäkran om överensstämmelse:</b> <p>Via denna försäkran intygar Seiko Epson Corporation att denna utrustning, modell: M212B uppfyller samtliga krav i förordningen 2014/53/EU.</p> Den fullständiga texten för EU-försäkran om överensstämmelse finns på följande webbadress: <p>http://www.epson.eu/conformity</p> <b>Information om radioutrustning:</b> <p>Denna produkt skickar avsiktligen radiovågor enligt denna beskrivning.</p> (a) frekvensband inom vilket radioutrustningen arbetar; 2,4 till 2,4835 GHz (b) maximal radiofrekvenseseffekt som överförs inom det frekvensband radioutrustningen arbetar; 20 dBm (EIRP-effekt)                                     | <b>SV</b> |
| <b>Skrócona Deklaracja zgodności UE:</b> <p>Seiko Epson Corporation deklaruje niniejszym, że to urządzenie, model: M212B, spełnia wymagania określone w dyrektywie 2014/53/UE.</p> Pełny tekst deklaracji zgodności UE jest dostępny na poniższej stronie internetowej. <p>http://www.epson.eu/conformity</p> <b>Informacja o urządzeniach radiowych:</b> <p>Ten produkt celowo emituje fale radiowe zgodnie z poniższą specyfikacją.</p> (a) pasmo częstotliwości, w którym działa urządzenie; od 2,4 do 2,4835 GHz (b) maksymalna moc fal o częstotliwości radiowej wypromieniowywana w paśmie częstotliwości, w którym działa urządzenie; 20 dBm (równoważna moc wypromieniowana izotropowo) | <b>PL</b> |
| <b>Zjednodušené EU prohlášení o shodě:</b> <p>Společnost Seiko Epson Corporation tímto prohlašuje, že model produktu M212B vyhovuje požadavkům směrnice 2014/53/EU.</p> Úplné znění EU prohlášení o shodě je k dispozici na následující internetové adrese: <p>http://www.epson.eu/conformity</p> <b>Informace o rádiovém vyzářování přístroje:</b> <p>Tento výrobek úmyslně vysílá rádiové vlny následujícím způsobem:</p> (a) frekvenční pásmo, ve kterém pracuje rádiové zařízení; 2,4 až 2,4835 GHz (b) maximální hodnota vysílané vysokofrekvenční energie v frekvenčním rozsahu, ve kterém pracuje rádiové zařízení; 20 dBm (ekvivalentní izotropně vyzářený výkon (EIRP))                | <b>CS</b> |

### Indication of the manufacturer and the importer in accordance with requirements of directive 2011/65/EU (RoHS)

Manufacturer: SEIKO EPSON CORPORATION

Address: 3-5, Owa 3-chome, Suwa-shi, Nagano-ken 392-8502, Japan

Web site: http://www.epson.com/

Importer: EPSON EUROPE B.V.

Address: Atlas Arena, Asia Building, Hoogoorddreef 5, 1101 BA Amsterdam Zuidoost The Netherlands

Web site: http://www.epson.eu/

**Egyszerűsített EU-megfelelőségi nyilatkozat:**

A Seiko Epson Corporation kijelenti, hogy ez a berendezés típus: M212B minden szempontból megfelel a 2014/53/EU irányelv előírásainak.

Az EU-megfelelőségi nyilatkozat teljes szövege az alábbi internetes címen érhető el.
http://www.epson.eu/conformity
**Rádióhullám-kibocsátási adatok:**

A termék szándékosan bocsát ki rádióhullámokat a következő jellemzőkkel.

(a) frekvenciasáv, amelyben a berendezés működik; 2,4-2,4835 GHz
(b) maximális szállított rádiófrekvenciás energia a frekvenciatartományban, amelyben a berendezés működik; 20dBm (eirp teljesítmény)

**Zjednodušené vyhlášení o zhode EÚ:**

Spoločnosť Seiko Epson Corporation týmto vyhlasuje, že toto zariadenie, model: M212B je v súlade so smernicou 2014/53/EÚ.

Celý text vyhlásenia o zhode EÚ je k dispozícii na nasledovnej internetovej adrese.
http://www.epson.eu/conformity

**Informácie o rádiovom zariadení:**

Výrobok zámerne vydáva rádiové vlny popísané nižšie.

(a) frekvenčné pásmo, v ktorom rádiové zariadenie pracuje; 2,4 až 2,4835 GHz
(b) maximálny rádiófrekvenčný výkon prenášaný vo frekvenčnom pásme, v ktorom rádiové zariadenie pracuje; 20 dBm (výkon EIRP)

**Declarație de conformitate UE simplificată:**

Prin prezenta, Seiko Epson Corporation declară că acest echipament, modelul: M212B respectă Directiva 2014/53/UE.

Textul integral al declarației de conformitate UE este disponibil la următoarea adresă de internet.

http://www.epson.eu/conformity

**Informații privind echipamentele radio:**

Acest produs emite intenționat unde radio, descrire după cum urmează.

(a) banda de frecvență în care funcționează echipamentul radio; 2,4 - 2,4835 GHz
(b) puterea maximă de frecvență radio transmisă în banda de frecvență în care funcționează echipamentul radio; 20dBm (putere EIRP)

**Опростена ЕС декларация за съответствие:**

С настоящото Seiko Epson Corporation декларира, че това оборудване модел: M212B е в съответствие с Директива 2014/53/ЕС.

Пълният текст на ЕС декларацията за съответствие е на разположение на следния интернет адрес.

http://www.epson.eu/conformity

**Информация за радио оборудване:**

Този продукт умишлено излъчва радиовълни, описани, както следва.

(a) честотна лента, в която работи радиооборудването; 2,4 до 2,4835 GHz
(б) максимална радиочестотна енергия, предадена в честотната лента, в която работи радиооборудването; 20 dBm (еквивалентна изотропно излъчвана мощност (eirp))

**Vienkāršota ES atbilstības deklarācija**

Ar šo Seiko Epson Corporation deklarē, ka šī iekārta, modelis: M212B atbilst Direktīvas 2014/53/ES prasībām.

Pilns ES atbilstības deklarācijas teksts ir pieejams tālāk norādītajā interneta adresē.
http://www.epson.eu/conformity
**Informācija par radio iekārtu**

Šis produkts ar nolūku izstaro radioviļņus, kas atbilst šādam aprakstam.

(a) frekvenču josla, kurā darbojas radio iekārta no 2,4 līdz 2,4835 GHz
(b) maksimālā radiofrekvences jauda, kas tiek pārraidīta frekvenču joslā, kurā darbojas radio iekārta 20dBm (eirp power)

**Supaprastinta ES atitikties deklaracija:**

Šiuo dokumentu „Seiko Epson Corporation“ pareiškia, kad šios įrangos modelis M212B atitinka 2014/53/ES direktyvą.

Visą ES atitikties deklaracijos tekstą galima rasti šiuo internetiniu adresu:
http://www.epson.eu/conformity

**Radiojo ryšio įrangos informacija:**

Šis gaminys specialiai skleidžia radijo bangą, aprašytą taip:

(a) dažnių juosta, kurioje veikia radijo įranga; 2,4–2,4835 GHz
(b) didžiausia radijo dažnių galia perduodama dažnių juostoje, kurioje veikia radijo įranga; 20dBm (eirp galia)

**Lihtsusatud EL-i vastavusdeklaratsioon:**

Käesolevaga deklareerib Seiko Epson Corporation, et see seadme mudel: M212B on kooskõlas direktiiviga 2014/53/EL.

EL-i vastavusdeklaratsiooni terviktekst on saadaval järgmiselt veebiaadressilt:
http://www.epson.eu/conformity

**Raadioseadme teave:**

See toode kiirgab kavatsetult raadiolaineid alljärgnevalt kirjeldatud viisil.

(a) sagedusala, milles raadioseade töötab; 2,4 kuni 2,4835 GHz
(b) maksimaalne edastatav raadiosageduslik kiirgusvõimsus sagedusalas, milles raadioseade töötab; 20 dBm (eirp võimsus)

## For Users in the Americas

### FCC / Industry Canada (IC) Notices

This device complies with part 15 of FCC Rules and Industry Canada’s licence-exempt RSSs. Operation is subject to the following two conditions:

(1) this device may not cause harmful interference, and

(2) this device must accept any interference received, including interference that may cause undesired operation.

Le présent appareil est conforme à la partie 15 des règles de la FCC et aux normes des CNR d’Industrie Canada applicables aux appareils radio exempts de licence.

L’exploitation est autorisée aux deux conditions suivantes :

(1) l’appareil ne doit pas produire de brouillage, et

(2) l’appareil doit accepter tout brouillage subi, même si le brouillage est susceptible d’en compromettre le fonctionnement.

Logo FCC

Logo Industry Canada

This equipment complies with FCC/IC radiation exposure limits set forth for an uncontrolled environment and meets the FCC radio frequency (RF) Exposure Guidelines and RSS-102 of the IC radio frequency (RF) Exposure rules. This equipment has very low levels of RF energy that it deemed to comply without maximum permissive exposure evaluation (MPE).

Cet équipement est conforme aux limites d’exposition aux rayonnements énoncées pour un environnement non contrôlé et respecte les règles les radioélectriques (RF) de la FCC lignes directrices d’exposition et d’exposition aux fréquences radioélectriques (RF) CNR-102 de l’IC. Cet équipement émet une énergie RF très faible qui est considérée conforme sans évaluation de l’exposition maximale autorisée (MPE).

#### FCC Notices

##### FCC Caution

Changes or modifications not expressly approved by the party responsible for compliance could void the user’s authority to operate the equipment.

Logo FCC

This transmitter must not be co-located or operated in conjunction with any other antenna or transmitter.

Logo FCC

Logo FCC

Note: This equipment has been tested and found to comply with the limits for a Class A digital device, pursuant to part 15 of the FCC Rules. These limits are designed to provide reasonable protection against harmful interference when the equipment is operated in a commercial environment. This equipment generates, uses, and can radiate radio frequency energy and, if not installed and used in accordance with the instruction manual, may cause harmful interference to radio communications. Operation of this equipment in a residential area is likely to cause harmful interference in which case the user will be required to correct the interference at his own expense.

### For Users in Canada

This Class A digital apparatus complies with Canadian ICES-003.

### À l’intention des utilisateurs canadiens

Cet appareil numérique de la classe A est conforme à la norme NMB-003 du Canada.

## 한국의 사용자용

로고

A급 기기 (업무용 방송통신기자재)

이 기기는 업무용(A급) 전자파적합기기로서 판매자 또는 사용자는 이 점을 주의하시기 바라며, 가정외의 지역에서 사용하는 것을 목적으로 합니다.

로고

해당 무선설비는 전파혼신 가능성이 있으므로 인명안전과 관련된 서비스는 할 수 없습니다

로고

로고

로고

로고

로고

로고

로고

로고

로고

로고

로고

로고

로고

로고

로고

로고

로고

로고

로고

로고

로고

로고

로고

로고

로고

로고

로고

로고

로고

로고

로고

로고

로고

로고

로고

로고

로고

로고

로고

로고

로고

로고

로고

로고

로고

로고

로고