

See the enclosed [Start Here sheet](#) before connecting the printer to the computer with your USB cable.

You must install your software BEFORE connecting the cable.

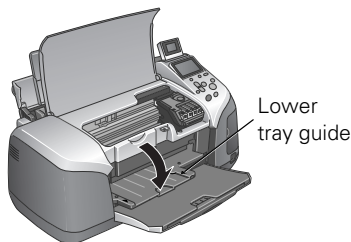
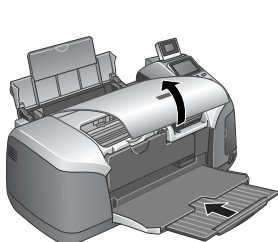
IMPORTANT

How to Insert the CD/DVD Tray

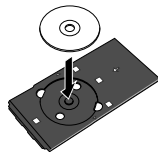
Follow these steps to load CDs and DVDs in your printer.

Caution: If you don't insert the tray correctly, you may damage the printer or tray.

- 1 Lift the printer lid and push in the output tray extension, then lower the CD/DVD tray guide.



- 2 Place the CD or DVD on the tray, making sure the disc lays flat in the tray.

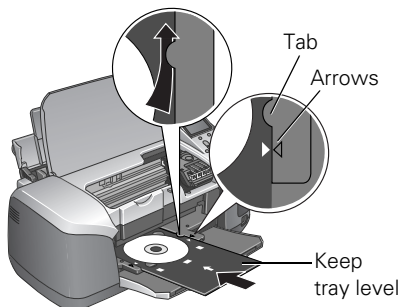


- 3 Insert the tray carefully, making sure it is level, not tilted up or down.

Push the tray under the tab and the two rollers.

Don't push in the tray too far; line up the arrows exactly.

See your *Printer Basics* book for more information.



Update for Windows® Users

After installing the software for your Epson® printer on your Windows computer, you may need to select your printer as the Windows default. Follow these steps to check if your printer is the default Windows printer and change it to the default if necessary:

1. Open the Windows printer utility as follows:

Windows XP: Click **Start**, click **Control Panel**, and click **Printers and Faxes**.

Note: You may need to click different items to reach the Windows Printers utility, depending on your version of Windows XP and the view you've selected.

Windows 98, Me, and 2000: Click **Start**, click **Settings**, and click **Printers**.

2. Locate the printer icon with your printer name.



If there is a checkmark on the printer icon, your printer is selected as the Windows default printer. Close the windows on your screen and go ahead with printing.



If there is no checkmark on the printer icon, continue with step 3.

3. Right-click the printer icon with your printer name and select **Set as Default** or **Set as Default Printer** in the drop-down list.



The printer icon now includes a checkmark. Close the windows on your screen and go ahead with printing.

Epson is a registered trademark of Seiko Epson Corporation.

General Notice: Other product names used herein are for identification purposes only and may be trademarks of their respective owners. Epson disclaims any and all rights in those marks.

Avis aux utilisateurs de Windows®

Après l'installation des logiciels de votre imprimante Epson,® il est possible que vous deviez sélectionner l'imprimante comme imprimante par défaut dans Windows. Suivez les étapes ci-dessous :

1. Ouvrez l'utilitaire d'imprimantes Windows comme suit :

Windows XP : Cliquez sur **Démarrer**, sur **Panneau de configuration** puis sur **Imprimantes et télécopieurs**.

Remarque : Il est possible que le chemin d'accès à l'utilitaire d'imprimantes Windows soit différent, selon votre version de Windows XP et l'affichage sélectionné.

Windows 98, Me et 2000 : Cliquez sur **Démarrer**, sur **Paramètres** puis sur **Imprimantes**.

2. Repérez l'icône portant le nom de votre imprimante.



Si l'icône d'imprimante comporte une coche, cela signifie que l'imprimante est sélectionnée comme imprimante par défaut Windows. Fermez les fenêtres à l'écran et passez à l'impression.



Si l'icône d'imprimante ne comporte aucune coche, passez à l'étape 3.

3. Cliquez avec le bouton droit de la souris sur l'icône portant le nom de votre imprimante, puis sélectionnez **Définir par défaut** ou **Définir comme imprimante par défaut** dans la liste déroulante.



L'icône d'imprimante comporte maintenant une coche. Fermez les fenêtres à l'écran et passez à l'impression.

Epson est une marque déposée de Seiko Epson Corporation.

Avis général : Les autres noms de produit qui figurent dans le présent document ne sont cités qu'à titre d'identification et peuvent être des marques de commerce de leur propriétaires respectifs. Epson renonce à tous les droits associés à ces marques.